

艾力西引水枢纽和西大桥管理站站房 屋面维修项目

竞争性谈判文件

项目编号：XJBS2026-SLFW004

项目名称：艾力西引水枢纽和西大桥管理站站房屋面维修项目

采购人：新疆维吾尔自治区塔里木河流域阿克苏河水利管理中心

采购代理机构：新疆博实项目管理有限责任公司

二〇二六年五月

目 录

第一章 竞争性谈判公告	1
第二章 供应商须知	4
第三章 谈判办法和细则	24
第四章 合同条款及格式	33
第五章 服务内容及要求	47
第六章 投标文件格式	49

第一章 竞争性谈判公告

项目概况

艾力西引水枢纽和西大桥管理站站房屋面维修项目的潜在供应商应在新疆政府采购网 <http://www.ccgp-xinjiang.gov.cn/>，在线申请获取谈判文件，并于 2026 年 6 月 2 日 11 点 00 分（北京时间）前提交响应文件。

一、项目基本情况

项目编号：XJBS2026-SLFW004

项目名称：艾力西引水枢纽和西大桥管理站站房屋面维修项目

采购方式：竞争性谈判 竞争性谈判 询价

预算金额：240000.00 元

最高限价：240000.00 元

采购需求：本次采购包含屋面 1153 m²整体维修：防水翻新及基层处理、女儿墙 313 m²内侧粘保温板、屋面变形缝 35.4m、安装屋面雨水管 88m、屋面清理、室内墙面刷漆 41.13 m²、附属设施整修、垃圾清运及完工保洁、质保维修等全部内容。（具体内容详见谈判文件及工程量清单）。

合同履行期限：2026 年 6 月 30 日前完成。

本项目（否）接受联合体。

二、申请人的资格要求

1.满足《中华人民共和国政府采购法》第二十二条规定：

（1）具有独立承担民事责任的能力，如供应商是企业，应提供在工商部门注册的有效“企业法人营业执照”或“营业执照”；如供应商是个体工商户，应提供有效的“个体工商户营业执照”；如供应商是自然人，应提供有效的自然人身份证明。

（2）法定代表人的需提供法人身份证；被授权委托人需提供法人授权委托书、法人身份证复印件及被授权委托人身份证；

（3）具有良好的商业信誉和健全的财务会计制度，提供近 1 年财务报表；

（4）具有依法缴纳税收和社会保障资金的良好记录；

（5）供应商能承担本项目范围内的维修工作，在人员、设备、资金等方面具有承担本项目的的能力，近 5 年内承担过至少一项类似项目业绩；

(6) 根据《财政部关于在政府采购活动中查询及使用信用记录有关问题的通知》(财库[2016]125号文)的要求,凡拟参加本次招标项目的供应商,如在“信用中国”网站(www.creditchina.gov.cn)被列入失信被执行人、重大税收违法案件当事人名单(信用服务-失信惩戒对象查询-搜索栏输入单位全称-截图),“中国政府采购网”(<http://www.ccgp.gov.cn/search/cr/>)严重违法失信行为记录名单的(尚在处罚期内的),“国家企业信用信息公示系统(<http://www.gsxt.gov.cn>)”列入严重违法失信企业名单(黑名单)信息将拒绝其参加本次招标活动。

(7) 参加政府采购活动前3年内,在经营活动中没有重大违法记录的书面声明;

(8) 供应商提供针对本次项目《反商业贿赂承诺书》书面声明。

2.落实政府采购政策需满足的资格要求:本项目专门面向中小企业采购;

3.本项目的特定资格要求:

(1) 企业资质:投标人须具备防水防腐保温工程专业承包二级及以上资质或建筑工程施工总承包三级及以上资质;且具备有效的安全生产许可证。

(2) 项目负责人:拟派项目负责人须具备建筑工程专业二级及以上注册建造师证、有效的安全生产考核合格证书(B证);

(3) 作业人员要求:本项目存在屋面高空作业,规范安全施工。

三、获取采购文件

时间:2026年5月22日至2026年5月26日,每天上午10:00至14:00,下午16:00至20:00(北京时间,法定节假日除外)。

获取地点:供应商登陆新疆政府采购网<http://www.ccgp-xinjiang.gov.cn/>,在线申请获取,如有操作性问题,可与新疆政府采购网在线客服进行咨询,咨询电话:95763。

获取方式:供应商登录政采云平台<https://www.zcygov.cn/>在线申请获取采购文件(进入“项目采购”应用,在获取采购文件菜单中选择项目,申请获取采购文件)。

售价:0元

四、响应文件提交

截止时间:2026年6月2日11:00(北京时间)

地点:请登录政采云投标客户端投标

五、开启

时间：2026年6月2日11:00（北京时间）

地点：<https://www.zcygov.cn> 在线开启

六、公告期限

自本公告发布之日起3个工作日。

七、其他补充事宜

发布公告的媒介：本公告在新疆政府采购网、新疆塔河网发布。

八、凡对本次采购提出询问，请按以下方式联系

1.采购人：新疆维吾尔自治区塔里木河流域阿克苏河水利管理中心

联系地址：新疆阿克苏地区阿克苏市环南路34号

联系人：许志远

电话：19999710765

电子邮件：/

2.采购代理机构：新疆博实项目管理有限责任公司

联系地址：新疆乌鲁木齐市天山区东环路34号金麒麟大厦四楼402

联系人：侯阳敏

电话：13667559909

电子邮件：13667559909@139.com

第二章 供应商须知

供应商须知前附表

条款号	条款名称	编列内容
1.1.2	采购人	名称：新疆维吾尔自治区塔里木河流域阿克苏河水利管理中心 地址：新疆阿克苏地区阿克苏市环南路 34 号 联系人：许志远 电话：19999710765
1.1.3	采购代理机构	名称：新疆博实项目管理有限责任公司 公司地址：新疆乌鲁木齐市天山区东环路 34 号金麒麟大厦四楼 402 联系人：侯阳敏 电话：13667559909
1.1.4	项目名称	艾力西引水枢纽和西大桥管理站站房屋面维修项目
1.1.5	服务地点	新疆阿克苏地区阿克苏市艾力西引水枢纽和西大桥管理站
1.1.6	采购内容	本次采购包含屋面 1153 m ² 整体维修：防水翻新及基层处理、女儿墙 313 m ² 内侧粘保温板、屋面变形缝 35.4m、安装屋面雨水管 88m、屋面清理、室内墙面刷漆 41.13 m ² 、附属设施整修、垃圾清运及完工保洁、质保维修等全部内容。（具体内容详见谈判文件及工程量清单）。
1.2.1	资金来源	自有资金
1.2.2	资金落实情况	已落实
1.3.1	谈判范围	谈判文件内所有内容
1.3.2	合同履行期限	2026 年 6 月 30 日前完成。
1.3.3	质量要求	本项目质量标准：合格； 具体如下：应符合国家相关规范及合同约定，确保工程质量达标。
1.4.1	供应商资质条件、能力和信誉	1.满足《中华人民共和国政府采购法》第二十二条规定： （1）具有独立承担民事责任的能力，如供应商是企业，应提供在工商部门注册的有效“企业法人营业执照”或“营业执照”；如供应商是个体工商户，应提供有效的“个体工商户营业执照”；如供应商是自然人，应提供有效的自然人身份证明。 （2）法定代表人的需提供法人身份证；被授权委托人需提供法人授权委托书、法人身份证复印件及被授权委托人身份证； （3）具有良好的商业信誉和健全的财务会计制度，提供近 1 年财务报表； （4）具有依法缴纳税收和社会保障资金的良好记录； （5）供应商能承担本项目范围内的维修工作，在人员、设备、资金等方面具有承担本项目的的能力，近 5 年内承担过至少一项类似项目业绩；

		<p>(6) 根据《财政部关于在政府采购活动中查询及使用信用记录有关问题的通知》(财库[2016]125号文)的要求,凡拟参加本次招标项目的供应商,如在“信用中国”网站(www.creditchina.gov.cn)被列入失信被执行人、重大税收违法案件当事人名单(信用服务-失信惩戒对象查询-搜索栏输入单位全称-截图),“中国政府采购网”(http://www.ccgp.gov.cn/search/cr/)严重违法失信行为记录名单的(尚在处罚期内的),“国家企业信用信息公示系统”(http://www.gsxt.gov.cn)列入严重违法失信企业名单(黑名单)信息将拒绝其参加本次招标活动。</p> <p>(7) 参加政府采购活动前3年内,在经营活动中没有重大违法记录的书面声明;</p> <p>(8) 供应商提供针对本次项目《反商业贿赂承诺书》书面声明;</p> <p>(9) 谈判保证金打款凭证。</p> <p>2. 落实政府采购政策需满足的资格要求: 本项目专门面向中小企业采购;</p> <p>3. 本项目的特定资格要求:</p> <p>(1) 企业资质: 投标人须具备防水防腐保温工程专业承包二级及以上资质或建筑工程施工总承包三级及以上资质;且具备有效的安全生产许可证。</p> <p>(2) 项目负责人: 拟派项目负责人须具备建筑工程专业二级及以上注册建造师证、有效的安全生产考核合格证书(B证);</p> <p>(3) 作业人员要求: 本项目存在屋面高空作业,规范安全施工。</p> <p>注意: 上述资格证明文件, 供应商在制作响应文件时须为原件的扫描件加盖公章。</p>
1.4.2	是否接受联合体投标	<input checked="" type="checkbox"/> 不接受
1.9	踏勘现场	不组织, 供应商自行组织踏勘现场。
1.11	偏离	<input checked="" type="checkbox"/> 不允许 <input type="checkbox"/> 允许
1.12	分包	<input checked="" type="checkbox"/> 不允许 <input type="checkbox"/> 允许, 分包内容要求: / 接受分包的第三人资质要求: /
2.1	构成谈判文件的其他材料	无
2.2.1	供应商要求澄清谈判文件的截止时间	截止时间: 投标截止日前3天(同供应商提出问题的截止时间)
2.2.2	投标截止时间(开标时间)	截止时间: 2026年6月2日11时00分(北京时间)
2.2.3	供应商确认收到谈判文件澄清的时间	在收到相应澄清文件后24小时内
2.3.1	供应商确认收到谈判文件修改的时间	在收到相应澄清文件后24小时内
3.1.1	构成投标文件的其他材料	无
3.3.1	投标有效期	90天

3.4.1	谈判保证金	<p>保证金金额： 人民币：4000.00元（大写：肆仟元整）。</p> <p>保函、或网银转账的形式提交：</p> <p>1.采用银行保函的形式：银行保函应由供应商基本账户的开户行出具(如基本账户银行无法开具，可由基本帐户银行开具证明由基本帐户银行上一级银行开具)。投标文件中附保函原件扫描件及基本账户开户证明(基本存款账户信息相关单据或开户许可证)原件扫描件。</p> <p>2.网银转账须于投标截止时间前递交至采购代理机构电子保证金专户，公示期结束后予以退还。（电汇时请在汇款备注栏注明项目名称及编号，并注明是谈判保证金；提供汇款凭证作为本项目缴纳保证金的证明材料）。</p> <p>注：供应商向银行办理投标保证金汇（转）款（电汇时请在汇款备注栏注明项目名称及编号，并注明是谈判保证金）”字样，由于未按要求注明信息而导致的一切后果由供应商承担。不接受现金、支票及任何个人、分公司汇款。</p> <p>注：供应商应充分考虑保证金的到账时间，因各种原因导致保证金未缴纳至代理公司的其投标无效。</p> <p>未中标单位退投标保证金：中标（成交）通知书发出之日起5个工作日内退还保证金；</p> <p>中标单位退投标保证金：请递交给招标代理公司与采购人签订的合同原件扫描件申请退款，投标保证金于合同签订后5个工作日内退还</p>
3.5.2	近年财务状况的年份要求	1年，指2025年度或者2026年度；
3.5.3	近年完成的类似项目的年份要求	5年，指2021年6月2日起至今；
3.5.4	近年发生的诉讼及仲裁情况的年份要求	2023年6月2日至今；
3.5.5	是否允许递交备选投标方案	<input checked="" type="checkbox"/> 不允许 <input type="checkbox"/> 允许
4.1	签字和（或）盖章要求	投标文件按格式要求盖章、签字（或盖章）。不按要求盖章将视为无效投标。
4.1.2	封套上写明	<p>项目名称： 项目编号： 供应商名称（盖章）： 供应商地址： 法定代表人（签章）： 供应商联系人及联系电话： 在/年/月/日 11 时 00 分（北京时间）前不得开启</p>
4.2	投标文件的上传和递交	电子加密投标文件：投标文件制作完成并生成加密标书，在投标截止时间前供应商需将加密的投标文件上传至政采云平台，在开标时间开始后，待发出解密通知后 30 分钟内解密投标文件。

		a.供应商未能在投标截止时间前成功上传电子加密投标文件的投标无效。 b.供应商成功上传电子加密投标文件后，可自行打印投标文件接收回执。
4.2.2	递交投标文件时间和地点	投标截止时间：2026年6月2日11:00(北京时间) 投标地点：请登录政采云投标客户端投标
5.1	开标时间和地点	开标时间：2026年6月2日11:00(北京时间) 开标地点：政采云平台线上开启
6.1	谈判小组的组建	谈判小组构成：3人 评委确定方式：开标前于政采云专家库中抽取
6.3	评审方法	最低评标价法，谈判小组从质量服务均满足实质性要求的供应商中，按最后报价由低到高推荐候选人。 二轮报价（初始报价 + 最终报价）
7.1	是否授权谈判小组确定中标人	<input type="checkbox"/> 是 <input checked="" type="checkbox"/> 否，推荐成交候选供应商的数量： <u>3</u> 个
7.3	履约担保	/
8.1	重新招标的其他情形	除投标须知正文第8条规定的情形外，除非已经产生中标候选人，在投标有效期内同意延长投标有效期的供应商少于三个的，采购人应当依法重新招标。
10	需要补充的其他内容	
10.1	最高限价	
	最高限价	<input type="checkbox"/> 不设最高限价 <input checked="" type="checkbox"/> 设最高限价：240000.00元（大写：贰拾肆万元整） 超出最高限价的谈判将对其做无效标处理。
10.2	标前准备	若供应商参与投标，自行承担投标一切费用。
10.3	中标公示	在新疆政府采购网公示，公示期为一个工作日。
10.4	知识产权	构成本谈判文件各个组成部分的文件，未经采购人书面同意，供应商不得擅自复印和用于非本谈判项目所需的其他目的。采购人全部或者部分使用未中标人投标文件中的技术成果或技术方案时，需征得其书面同意，并不得擅自复印或提供给第三人。
10.5	同义词语	构成谈判文件组成部分的“通用合同条款”、“专用合同条款”、“技术标准和要求”等章节中出现的措辞“发包人”和“承包人”，在招标投标阶段应当合并按“采购人”和“供应商”进行理解。
10.6	监督	本项目的招标投标活动及其相关当事人应当接受有关行政监督部门依法实施的监督。
10.7	解释权	
	构成本谈判文件的各个组成文件应互为解释，互为说明；如有不明确或不一致，构成合同文件组成内容，以合同文件约定内容为准，且以专用合同条款约定的合同文件优先顺序解释；除招标文件中有特别规定外，仅适用于招标投标阶段的规定，按谈判公告（投标邀请书）、供应商须知、评标办法、投标文件格式的先后顺序解释；同一组成文件中就同一事项的规定或约定不一致的，以编排顺序在后者为准；同一组成文件不同版本之间有不一致的，以形成时间在后者为准。按本款前述规定仍不成形成结论的，由采购人负责解释。	

10.8	招标代理服务费： 招标代理服务费收费标准按《招标代理服务收费管理暂行办法》计价格[2002]1980号文计取（中标金额为计取基数），本项目代理费由中标单位在领取中标通知书时支付。
10.9	供应商须仔细阅读本招标文件的所有条款。如果在商务、技术等方面有偏离，供应商须在投标文件“商务条款偏离表”、“技术条款偏离表”中一一列出。
10.10	<p>异常低价问题：依据财库〔2026〕2号文、财政部74号令，本项目开展异常低价审查。有效响应供应商报价满足以下任一条件，谈判小组应当启动低价核查：</p> <p>（1）谈判（响应）报价低于全部通过符合性审查供应商谈判（响应）报价平均值50%的，即谈判（响应）报价<全部通过符合性审查供应商谈判（响应）报价平均值×50%；</p> <p>（2）谈判（响应）报价低于通过符合性审查的次低报价供应商谈判（响应）报价50%的，即谈判（响应）报价<通过符合性审查的次低报价供应商谈判（响应）报价×50%；</p> <p>（3）谈判（响应）报价低于采购项目最高限价45%的，即谈判（响应）报价<采购项目最高限价×45%；</p> <p>（4）评审专家判定报价明显偏低、存在履约风险。</p> <p>触发核查的供应商须在30分钟内提交成本明细、低价合理性说明及履约保障材料。无法合理解释、举证无效或报价低于成本的，认定为不合理低价，作响应无效处理。供应商恶意低价扰乱采购秩序的，不予退还谈判保证金；存在违法违规行为的，上报财政部门及有关监督管理单位记入不良记录。本项目遵循满足实质性要求前提下低价成交原则，最低价不等同合理价，评审组有权否决不合理低价。</p>
10.11	<p>采购标的所属行业： 建筑业</p> <p>是否专门面向中小企业采购：是</p> <p>是否为本项目面向中小企业采购预留份额：是</p> <p>特别提示：</p> <p>1、采购限额标准以上，200万元以下的货物和服务采购项目、400万元以下的工程采购项目，适宜由中小企业提供的，采购人应当专门面向中小企业采购。</p> <p>2、超过200万元的货物和服务采购项目、超过400万元的工程采购项目中适宜由中小企业提供的，预留该部分采购项目预算总额的30%以上专门面向中小企业采购，其中预留给小微企业的比例不低于60%。</p> <p>3、对于未预留份额专门面向中小企业的采购项目，以及预留份额项目中的非预留部分采购包，采购人、采购代理机构应当对符合规定的小微企业报价给予10%~20%(工程项目为3%~5%)的扣除，用扣除后的价格参加评审。适用招标投标法的政府采购工程建设项目，采用综合评估法但未采用低价优先法计算价格分的，评标时应当在采用原报价进行评分的基础上增加其价格得分的3%~5%作为其价格分。</p> <p>4、接受大中型企业与小微企业组成联合体或者允许大中型企业向一家或者多家小微企业分包的采购项目，对于联合协议或者分包意向协议约定小微企业的合同份额占到合同总金额30%以上的，采购人、采购代理机构应当对联合体或者大中型企业的报价给予4%~6%(工程项目为1%~2%)的扣除，用扣除后的价格参加评审。适用招标投标法的政府采购工程建设项目，采用综合评估法但未采用低价优先法计算价格分的，评标时应当在采用原报价进行评分的基础上增加其价格得分的1%~2%作为其价格分。</p>
10.12	注：供应商认为谈判文件、采购过程、中标或者成交结果使自己的权益受到损害的，可以在知道或者应知其权益受到损害之日起7个工作日内，以书面形式向采购人、采购代理机构提出质疑。
10.13	本次投标报价为固定总价
备注	投标文件中有弄虚作假的内容，投标文件做作废处理。（如假证书、假业绩、隐瞒不

	良行为记录、夸大荣誉、使用非本单位在职员工的相关证件及不符合谈判文件规定的条款等)；在签订合同之前，采购人如发现供应商的投标文件有弄虚作假内容，采购人可拒绝与其签订合同。
--	---

投标须知正文部分

1.总则

1.1 项目概况

1.1.1 根据《招标投标法》、《招标投标法实施条例》、《政府采购非招标采购方式管理办法》等有关法律、法规和规章的规定，本招标项目已具备招标条件，现对本标段施工进行招标。

1.1.2 本项目采购人：见供应商须知前附表。

1.1.3 本标段采购代理机构：见供应商须知前附表。

1.1.4 本项目名称：见供应商须知前附表。

1.1.5 本标段建设地点：见供应商须知前附表。

1.1.6 本标段采购内容：见供应商须知前附表。

1.2 资金来源和落实情况

1.2.1 本项目的资金来源：见供应商须知前附表。

1.2.2 本项目的资金落实情况：见供应商须知前附表。

1.3 谈判范围、服务期和质量要求

1.3.1 本次谈判范围：见供应商须知前附表。

1.3.2 本标段的服务期：见供应商须知前附表。

1.3.3 本标段的质量要求：见供应商须知前附表。

1.4 供应商资格要求

1.4.1 供应商应具备承担本标段的资质条件、能力和信誉。

(1) 资质条件：见供应商须知前附表；

(2) 财务要求：见供应商须知前附表；

(3) 业绩要求：见供应商须知前附表；

(4) 信誉要求：见供应商须知前附表；

(5) 项目经理资格：见供应商须知前附表；

(6) 其他要求：见供应商须知前附表。

1.4.2 供应商须知前附表规定：本次招标不接受联合体投标

1.4.3 供应商不得存在下列情形之一：

(1) 单位负责人为同一人或者存在直接控股、管理关系的不同供应商，不得同时参与本项目采购活动；

- (2) 近三年内经营活动存在重大违法记录;
- (3) 被列入失信被执行人、重大税收违法失信主体、政府采购严重违法失信行为记录名单;
- (4) 提供虚假材料、弄虚作假谋取成交;
- (5) 与其他供应商、采购人、代理机构恶意串通;
- (6) 递交响应文件截止后擅自撤回文件;
- (7) 被责令停业的;
- (8) 被暂停或取消投标资格的;
- (9) 财产被接管或冻结的;
- (10) 在最近三年内有骗取中标或严重违约或重大工程质量问题的;
- (11) 法律法规及采购文件规定的其他禁止情形。

存在以上任一情形的，直接判定响应无效，保证金不予退还。

1.5 费用承担

供应商准备和参加投标活动发生的费用自理。

1.6 保密

参与招标投标活动的各方应对招标文件和投标文件中的商业和技术等秘密保密，违者应对由此造成的后果承担法律责任。

1.7 语言文字

除专用术语外，与招标投标有关的语言均使用中文。必要时专用术语应附有中文注释。

1.8 计量单位

所有计量均采用中华人民共和国法定计量单位。

1.9 踏勘现场

1.9.1 供应商须知前附表规定组织踏勘现场的，采购人按供应商须知前附表规定的时间、地点组织供应商踏勘项目现场。

1.9.2 供应商踏勘现场发生的费用自理。

1.9.3 除采购人的原因外，供应商自行负责在踏勘现场中所发生的人员伤亡和财产损失。

1.9.4 采购人在踏勘现场中介绍的工程场地和相关的周边环境情况，供供应商在编制投标文件时参考，采购人不对供应商据此作出的判断和决策负责。

1.10 投标预备会

1.10.1 供应商应在供应商须知前附表规定的时间前，以书面形式将提出的问题送达采购人，以便采购人在会议期间澄清。

1.11 偏离

供应商须知前附表允许投标文件偏离招标文件某些要求的，偏离应当符合招标文件规定的偏离范围和幅度。

1.12 分包

分包活动应当符合国家和自治区有关分包的相关规定，供应商拟在中标后将中标项目的部分非主体、非关键性工作分包的，应符合供应商须知前附表规定的分包内容、分包金额和接受分包的第三人资质要求等限制性条件。

2.谈判文件

2.1 谈判文件的组成

本谈判文件包括：

- (1) 竞争性谈判公告；
- (2) 供应商须知；
- (3) 谈判办法和细则；
- (4) 合同条款及格式；
- (5) 服务内容和要求；
- (6) 投标文件格式。

根据本章第 2.1 款、第 2.2 款和第 2.3 款对谈判文件所作的澄清、修改，构成谈判文件的组成部分。

2.2 谈判文件的澄清

2.2.1 供应商应仔细阅读和检查招标文件的全部内容。如发现缺页或附件不全，应及时向采购人提出，以便补齐。如有疑问，应在供应商须知前附表规定的时间前以书面形式（包括信函、电报、传真等可以有形地表现所载内容的形式，下同），要求采购人对招标文件予以澄清。

2.2.2 招标文件的澄清和补充文件将在新疆政府采购网发布。澄清或者修改内容可能影响响应文件编制的，应当在提交首次响应文件截止时间 3 个工作日前，以书面形式通知所有接收谈判文件的供应商，不指明澄清问题来源。若澄清发出时间距截止不足 3 个工作日，应当顺延响应文件截止时间。

2.2.3 供应商在收到澄清后，应在供应商须知前附表规定的时间内以书面形式通知采购人，确认已收到该澄清。

2.3 谈判文件的修改

2.3.1 在投标截止时间 3 个工作日前，采购人可以书面形式修改谈判文件，并通知所有已购买谈判文件的供应商。如果修改谈判文件的时间距投标截止时间不足 3 个工作日，相应延长投标截止时间。

2.3.2 供应商收到修改内容后，应在供应商须知前附表规定的时间内以书面形式通知采购人，确认已收到该修改。

2.3.3. 质疑须知

供应商如需提出质疑的，应在法定质疑期内一次性提出针对同一采购程序环节的质疑。

3. 投标文件

3.1 投标文件的组成

3.1.1 投标函及投标报价表；

一、投标函及投标报价表

（一）投标函

（二）投标报价表

二、法定代表人身份证明及授权委托书

（一）法定代表人身份证明

（二）授权委托书

三、诚信投标承诺书

四、谈判保证金或保函缴纳凭证

五、项目管理机构

（一）项目管理机构组成表

（二）现场主要人员简历表

六、资格审查资料

（一）投标人基本情况表

（二）近年发生的诉讼及仲裁情况

（三）企业其他信誉情况表

（四）参加政府采购活动前 3 年内在经营活动中没有重大违法记录的书面声

明

七、投标人反商业贿赂承诺书

八、近 5 年完成的同类项目情况表

九、一般商务条款偏离表

十、技术条款偏离表

十一、经济标（已标价的工程量清单）

十二、技术标（格式自拟）

商务标、技术标合并装订。

技术标应针对本工程情况，供应商各自按照合理组织本工程应采取措施，本着有利于为完成本招标文件的工程内容和工期、质量等要求，体现实现技术目标的可行和先进性。施工组织设计应是施工组织方案的总体构思的体现，应包含本工程的工程概况。（如有）

注：每个单位只能报送一套方案，方案设计深度必须达到国家和行业标准要求的深度

3.2 投标报价

3.2.1 供应商在投标截止时间前修改投标函中的投标总报价，应同时修改“经济标格式”中的相应报价。此修改须符合有关要求。

3.2.2 供应商的投标报价，应是完成本供应商须知前附表第 1.3.1 条所列工程招标范围和 1.3.2 条工期及 1.3.3 条质量要求的全部内容。

3.2.3 投标报价的价格其总价即为履行合同的固定总价。

3.3 投标有效期

3.3.1 在供应商须知前附表规定的投标有效期内，供应商不得要求撤销或修改其投标文件。

3.3.2 出现特殊情况需要延长投标有效期的，采购人以书面形式通知所有供应商延长投标有效期。供应商同意延长的，应相应延长其谈判保证金的有效期，但不得要求或被允许修改或撤销其投标文件；供应商拒绝延长的，其投标失效，但供应商有权收回其谈判保证金。

3.4 谈判保证金

3.4.1 供应商在递交投标文件的同时，应按供应商须知前附表规定的金额、担保形式和“投标文件格式”规定的谈判保证金格式递交谈判保证金，并作为其投标文件的组成部分。

3.4.2 供应商不按要求提交谈判保证金的，其投标文件作废标处理。

3.4.3 采购人与中标人签订合同后 5 个工作日内，向未中标的供应商和中标人退还谈判保证金。

3.4.4 有下列情形之一的，谈判保证金将不予退还：

(1) 供应商在规定的投标有效期内撤销或修改其投标文件；

(2) 中标人在收到中标通知书后，无正当理由拒签合同协议书或未按谈判文件规定提交履约担保。

3.5 资格审查资料

供应商在编制投标文件时，应按新情况更新或补充其在申请资格预审时提供的资料，以证实其各项资格条件仍能继续满足资格预审文件的要求，具备承担本标段施工的资质条件、能力和信誉。

3.6 投标文件的编制

3.6.1 供应商应仔细阅读采购文件的所有内容，按照采购文件的要求详细编制投标文件，所提交的全部资料必须真实有效，并且要保证字迹清晰易于辨认。投标文件应对采购文件实质性内容作出响应，否则按无效标处理。

3.6.2 投标文件格式应按本采购文件第六章格式要求编制，不得对采购文件格式进行增删更改，否则按无效标处理。

3.6.3 对采购文件格式可更改的例外情况：第六章附件格式要求中明确规定表格中行数不够用时可按相同格式增加行数，其他一切内容和格式不得更改。

3.6.4 投标文件为电子投标文件，电子投标文件按“政采云供应商项目采购—电子招投标操作指南”及本采购文件要求制作、加密传输。

3.6.5 投标文件未在投标截止时间前完成传输的，视为投标文件撤回；投标文件未按时解密也未提供备份投标文件的，亦视为投标文件撤回。

4.1 投标文件的制作要求

4.1.1 供应商应按照投标文件组成内容及项目招标需求和新疆政府采购云平台要求制作投标文件，不按采购文件和新疆政府采购云平台要求制作投标文件的将视情况处理(拒收等)，由此产生的责任由供应商自行承担。电子投标文件部分：供应商应根据“政采云供应商项目采购-电子招投标操作指南”及本采购文件规定的格式和顺序编制电子投标文件并进行关联定位。本文件《第六章投标文件格式》中有提供格式的，供应商应按照格式进行编制(格式中要求提供相关证明材料的还需后附相关证明材料)，并按格式要求在指定位置根据要求进行签章，否则视为未提供；本文件《第六章投标文件格式》未提供格式的，请供应商自行拟定格式，并加盖单位公章，否则视为未提供。备份电子投标文件：通过“政采云”平台电子投标工具制作投标文件所产生的备份文件。

4.1.2 供应商应对所提供的全部资料的真实性、有效性承担法律责任，电子投标文件中所须加盖公章部分均采用 CA 签章。

4.1.3 投标文件以及供应商与采购组织机构就有关投标事宜的所有来往函电，均应以中文汉语书写。除签字、盖章、专用名称等特殊情形外，以中文汉语以外的文字表述的投标文件视同未提供。

4.1.4 投标计量单位，采购文件已有明确规定的，使用采购文件规定的计量单位;采购文件没有规定的，应采用中华人民共和国法定计量单位(货币单位:人民币元)

4.1.5 若供应商不按采购文件的要求提供资格审查材料，其风险由供应商自行承担。

4.1.6 与本次投标无关的内容请不要制作在内，确保投标文件有针对性、简洁明了。

4.2 投标文件的上传和递交

4.2.1 电子加密投标文件(“.jmbs”格式):

a.供应商应在投标截止时间前将电子加密投标文件成功上传递交至新疆政府采购云平台，否则投标无效;

b.供应商成功上传电子加密投标文件后，可自行打印投标文件接收回执。

4.2.2 备份投标文件(“.bfbs”格式):

a.供应商可以将备份投标文件打包压缩并加密，压缩包命名为“XX 单位备份投标文件”，加密密码由供应商自行保管;送达时间以采购代理机构实际接收时间为准。

b.通过“新疆政府采购云平台”成功上传递交的“电子加密投标文件”已按时解密的，“备份投标文件”自动失效。投标截止时间前，投标供应商仅递交了“备份投标文件”而未将“电子加密投标文件”成功上传至“政府采购云平台”的，投标无效。

4.2.3 投标文件的递交要求

(1) 供应商须按照采购文件和政采云平台的要求编制并加密投标文件。在投标文件递交截止时间以前完成投标文件的传输递交，截止时间后递交的投标文件，将被拒收。

(2) 备份电子投标文件必须在投标截止时间前送达指定的投标地点。备份电子投标文件在截止时间后提交，采购组织机构将拒绝接收。

(3) 如有特殊情况，采购组织机构延长截止时间和开标时间，采购组织机

构和供应商的权利和义务将受到新的截止时间和开标时间的约束。

(4) 投标文件的补充、修改与撤回

供应商应当在投标截止时间前完成电子交易文件的传输递交，投标截止时间前可以补充、修改或者撤回电子交易文件。补充或者修改电子交易文件的，应当先行撤回原文件，补充、修改后重新传输递交。投标截止时间前未完成传输的，视为投标文件撤回。投标截止时间后传输递交的投标文件，“政府采购云平台”将予以拒收。投标截止时间后，供应商不得修改(补充)或撤回其投标文件。

5. 开标

5.1 开标时间和地点

采购人在本章第 2.2.2 项规定的投标截止时间（开标时间）和供应商须知前附表规定的地点公开开标，并邀请所有供应商的法定代表人或其委托代理人准时参加。

5.2 开标程序

5.2.1 开标准备:本项目开标的准备工作由采购组织机构负责落实，开标过程由采购组织机构负责记录；

5.2.2 开标主持:本项目开标由采购人或者采购代理机构主持；

5.2.3 开标邀请:本项目采用电子交易，采购代理机构将按照采购文件规定的时间通过“新疆政府采购云平台，网址:www.zcygov.cn”组织开标、开启投标文件，所有供应商均应当准时在线参加。

5.2.4 供应商对开标过程和开标记录有疑义，以及认为采购人、采购代理机构相关工作人员有需要回避的情形的，应当场提出询问或回避申请。供应商未参加开标的视同认可开标结果，事后不得对采购相关人员、开标过程和开标结果提出异议，同时投标供应商因未在线参加开标而导致投标文件无法按时解密等一切后果由供应商自行承担。主持人按下列程序进行开标：

5.2.5 开标程序(先资格、商务技术后报价)

(1)开标时间到后，主持人宣布开标会议开始。

(2)投标文件解密(解密规定见《供应商须知前附表》)。

(3)投标文件解密异常情况处理(处理办法见《供应商须知前附表》)。

(4)开启标书信息(资格证明文件、商务技术文件)。标书信息开启后，首先由采购人或采购代理机构或评审小组依法对投标供应商的资格证明文件进行审查，审查结束公布投标供应商的资格符合情况。资格审查未获通过的供应商，其商务

技术文件及报价文件不再进入评审。

(5)商务技术评审结束后，主持人公布商务技术评审无效投标供应商名单和商务技术评审有效投标供应商名单及其商务技术得分情况。商务技术评审无效的供应商，其报价不再进入评审。

(6)开启有效投标供应商的报价，公布开标一览表有关内容，并【开启签字时段】，供应商对开标纪录进行在线签字确认(不予确认的应说明理由，否则视为无异议)。开标结束后，由谈判小组对报价的合理性、准确性等进行审查核实。

(7)评审结束后，采购代理机构在系统上公布评审结果。

特别说明:(1)本项目采用电子交易，如遇“新疆政府采购云平台”电子化开标或评审程序调整的，按调整后程序执行。

(2)开标过程中需要相关当事人进行签字或盖章确认的材料将通过“政府采购云平台”进行，若因“政府采购云平台”技术问题无法进行签字或盖章确认的，采购代理机构将通过电子邮件等形式予以确认，请供应商保证办理投标事宜人员电话畅通、网络在线，签字或盖章确认的时间为 20 分钟。如未及时签字或盖章确认的，视为无异议。

5.2.6 投标供应商资格审查

(1)开标(标书信息开启)后，采购人或采购代理机构或评审小组首先依法对投标供应商的资格文件进行审查，审查各投标供应商的资格符合情况。采购人或采购代理机构或评审小组对投标供应商所提交的资格证明材料仅负审核的责任。如发现投标供应商所提交的资格证明材料不合法或与事实不符，采购人可取消其中标资格并追究投标供应商的法律责任。

(2)投标供应商提交的资格证明材料无法证明其符合采购文件规定的“投标供应商资格要求”的，采购人或采购代理机构将对其作“资格审查不合格”处理(无效投标)，并不再将其投标提交谈判小组进行后续评审。

(3)供应商信用记录查询与使用:见《供应商须知前附表》。

6. 评标

6.1 谈判小组

6.1.1 评标由采购人依法组建的谈判小组负责。谈判小组由采购人或其委托的采购代理机构熟悉相关业务的代表，以及有关技术、经济等方面的专家组成。谈判小组成员人数以及技术、经济等方面专家的确定方式见供应商须知前附表。

6.1.2 谈判小组成员有下列情形之一的，应当回避：

- (1) 采购人或供应商的主要负责人的近亲属；
- (2) 项目主管部门或者行政监督部门的人员；
- (3) 与供应商有经济利益关系，可能影响对投标公正评审的；
- (4) 曾因在招标、评标以及其他与招标投标有关活动中从事违法行为而受过行政处罚或刑事处罚的。

6.2 评标原则

评标活动遵循公平、公正、科学和择优的原则。

6.3 评标

谈判小组按照第三章“评标办法”规定的方法、评审因素、标准和程序对投标文件进行评审。第三章“评标办法”没有规定的方法、评审因素和标准，不作为评标依据。

7. 合同授予

7.1 定标方式

7.1.1 除供应商须知前附表规定谈判小组直接确定中标人外，采购人依据谈判小组推荐的中标候选人确定中标人，谈判小组推荐中标候选人的人数见供应商须知前附表。

7.1.2 采购人根据谈判小组的评标报告，应以排名第一的中标候选人为中标人。排名第一的中标候选人放弃中标或因不可抗力提出不能履行合同，或者招标文件规定应当提交履约保证金而在规定的期限内未能提交的，采购人可以确定排名第二的中标候选人为中标人。排名第二的中标候选人因前款规定的同样原因不能签订合同的，采购人可以确定排名第三的中标候选人为中标人。

7.2 中标通知

在本章第 3.3 款规定的投标有效期内，采购人以书面形式向中标人发出中标通知书，同时将中标结果通知未中标的供应商。

7.3 履约担保

7.3.1 在签订合同后五日，中标人应按供应商须知前附表规定的金额、担保形式和招标文件第四章“合同条款及格式”规定的履约担保格式向采购人提交履约担保。联合体中标的，其履约担保由牵头人递交，并应符合供应商须知前附表规定的金额、担保形式和招标文件第四章“合同条款及格式”规定的履约担保格式要求。

7.3.2 中标人不能按本章第 7.3.1 项要求提交履约担保的，视为放弃中标，其谈判保证金不予退还，给采购人造成的损失超过谈判保证金数额的，中标人还应

当对超过部分予以赔偿。

7.4 签订合同

7.4.1 采购人和中标人应当自中标通知书发出之日起 30 天内，根据招标文件和中标人的投标文件订立书面合同。中标人无正当理由拒签合同的，采购人取消其中标资格，其谈判保证金不予退还；给采购人造成的损失超过谈判保证金数额的，中标人还应当对超过部分予以赔偿。

7.4.2 发出中标通知书后，采购人无正当理由拒签合同的，采购人向中标人退还谈判保证金；给中标人造成损失的，还应当赔偿损失。

8.重新招标

8.1 重新招标

有下列情形之一的，采购人将重新招标：

- (1) 投标截止时间止，供应商少于 3 个的；
- (2) 经谈判小组评审后否决投标，剩余数量不足 3 家的。

9.纪律和监督

9.1 对采购人的纪律要求

采购人不得泄漏招标投标活动中应当保密的情况和资料，不得与供应商串通损害国家利益、社会公共利益或者他人合法权益。

9.2 对供应商的纪律要求

供应商不得相互串通投标或者与采购人串通投标，不得向采购人或者谈判小组成员行贿谋取中标，不得以他人名义投标或者以其他方式弄虚作假骗取中标；供应商不得以任何方式干扰、影响评标工作。

9.3 对谈判小组成员的纪律要求

谈判小组成员不得收受他人的财物或者其他好处，不得向他人透漏对投标文件的评审和比较、中标候选人推荐情况以及评标有关的其他情况。在评标活动中，谈判小组成员不得擅离职守，影响评标程序正常进行，不得使用第三章“评标办法”没有规定的评审因素和标准进行评标。

9.4 对与评标活动有关的工作人员的纪律要求

与评标活动有关的工作人员不得收受他人的财物或者其他好处，不得向他人透漏对投标文件的评审和比较、中标候选人推荐情况以及评标有关的其他情况。在评标活动中，与评标活动有关的工作人员不得擅离职守，影响评标程序正常进行。

9.5 投诉

供应商和其他利害关系人认为本次招标活动违反法律、法规和规章规定的，有权向有关行政监督部门投诉。

10.需要补充的其他内容

需要补充的其他内容：见供应商须知。

11.质疑及处理

11.1 质疑的提出

11.1.1 质疑人必须是直接参与本次采购活动的供应商。质疑不接受邮寄。

11.1.2 对采购公告有异议的，自采购公告发布后，潜在供应商根据采购公告内容及时限要求，在报名和取得谈判文件后，可对谈判文件提出质疑；本项目公告期限为3个工作日。供应商下载谈判文件后请仔细阅读，如对谈判文件内容有质疑，供应商应自收到采购文件之日起2个工作日内按谈判文件中载明的邮箱、地址，以书面形式、加盖公章通知采购人。采购人认为必要时，将（澄清）修改后的公告发布在新疆政府采购网，敬请供应商及时关注。在规定期限内供应商未提出质疑的视为供应商默认谈判文件不存在质疑的相关问题。超过质疑时限将不再接受质疑。未报名及未取得谈判文件的，不得提出质疑；对谈判资质审查不合格的供应商，不得对采购结果提出质疑。在开标谈判过程中，凡采购方或谈判小组明确提出须由供应商确认的事项，且供应商当场确认无异议的，不得再提出相关质疑。

11.1.3 对成交公告有异议的，在中标或成交公告发布之日起七个工作日内，以书面形式并加盖公章和法人代表签字向采购方提出质疑。

11.1.4 提出质疑时，必须按照“实事求是”、“谁主张，谁举证”的原则，提供相关证明材料，不能主观臆测。

11.1.5 质疑函采用实名制，不得进行虚假、恶意质疑。质疑人应在质疑有效期内提交《质疑函》（格式后附），质疑函内容应包括质疑人相关信息、质疑事项、事实依据、适应法规条款、佐证材料等。

11.1.6 质疑必须提供合法的信息来源或有效证据。质疑人保证所提出的质疑内容及相关佐证材料的真实性及来源的合法性，并承担相应的法律责任。属于须由相关部门调查、鉴定或者先行做出相关认定的事项，质疑人应当依法申请具有法定职权的部门查清、认定，并将相关结果提供给采购方。采购方不具有法定调查、认定权限和义务。

11.1.7 佐证材料要具备客观性、关联性、合法性，无法查实的（如宣传册、媒体报道、猜测、推理等）不能作为佐证材料。

11.1.8 对不能提供相关佐证材料的、涉及商业秘密的、非书面形式送达的、匿名的质疑将不予受理。

11.1.9 对于有关资质要求、技术参数存在限制性、倾向性条款的及付款方式等方面的质疑，可在规定的时间内直接向采购单位提出并抄送采购方。

11.2 受理和处理

11.2.1 《质疑函》必须由质疑方的法定代表人或谈判代表以谈判文件指定的方式送达采购方或采购单位。

11.2.2 对符合要求的质疑，采购单位或采购方须签收。同一质疑人的质疑只接受一次。

11.2.3 对于不符合上述所有条款要求的质疑，采购方将不予受理。

11.2.4 在处理过程中，发现需要质疑人进一步补充相关佐证材料的，要求质疑人在规定时间内提供。质疑人不能按照要求提供相关佐证材料的，视同放弃质疑。

11.2.5 采购方或采购单位负责对质疑的回复工作，将质疑人的质疑材料提供给相关专家或谈判小组，并将处理意见回复质疑人。

11.2.6 对采购（采购）文件参数的质疑成立的，采购方或采购单位将对质疑部分进行调整；对成交（成交）结果质疑成立的，采购方将取消预成交供应商成交资格，按照谈判文件有关约定重新确定成交（成交）供应商。同时，将意见反馈政府采购管理部门，视情对当事人进行处理。

11.3 质疑无效的处理

11.3.1 质疑人提供的相关佐证材料不能证明质疑成立的，采购方可要求质疑人补充相关佐证材料，如补充材料仍不能证明质疑成立的，将不予受理。

11.3.2 对于质疑人在质疑期间不配合进行质疑调查处理的，视为自动放弃质疑。

11.3.3 质疑人提出的质疑，经谈判专家审定后驳回的，列为无效质疑。

11.3.4 对于质疑中使用虚假材料或恶意方式质疑的，按无效质疑处理，并列入不良记录供应商名单。

11.3.5 质疑人进行质疑后，采购方在法定时间内对质疑进行回复，质疑人认为回复不满意的，可向政府采购管理部门进行投诉。

质疑函范本

一、质疑供应商基本信息

质疑供应商： _____

地址： _____ 邮编： _____

联系人： _____ 联系电话： _____

授权代表： _____

联系电话： _____

地址： _____ 邮编： _____

二、质疑项目基本情况

质疑项目的名称： _____

质疑项目的编号： _____ 包号： _____

采购人名称： _____

采购文件获取日期： _____

三、质疑事项具体内容

质疑事项 1： _____

事实依据： _____

法律依据： _____

质疑事项 2

.....

四、与质疑事项相关的质疑请求

请求： _____

签字(签章)：

公章：

日期：

第三章 谈判办法和细则

根据《中华人民共和国招标投标法》、《中华人民共和国政府采购法》、《中华人民共和国政府采购实施条例》、《政府采购招标采购方式管理暂行办法》、《政府采购货物和服务招标投标管理办法》、《评标委员会和评标方法暂行规定》、《政府采购评审专家管理办法》以及国家和地方颁布的有关法令、法规，并结合本项目的实际，按照公正、公平、科学、择优的原则选择中标人，特制定本办法。

一、总则

1.谈判办法

1) 谈判小组应当对响应文件进行评审，并根据谈判文件规定的程序、评定成交的标准等事项与实质性响应谈判文件要求的供应商进行谈判。未实质性响应谈判文件的响应文件按无效处理，谈判小组应当告知有关供应商。

2) 谈判小组所有成员应当集中与单一供应商分别进行谈判，并给予所有参加谈判的供应商平等的谈判机会。

3) 在谈判过程中，谈判小组可以根据谈判文件和谈判情况实质性变动采购需求中的技术、服务要求以及合同草案条款，但不得变动谈判文件中的其他内容。实质性变动的内容，须经采购人代表确认。

4) 对谈判文件作出的实质性变动是谈判文件的有效组成部分，谈判小组应当及时以书面形式同时通知所有参加谈判的供应商。

5) 供应商应当按照谈判文件的变动情况和谈判小组的要求重新提交响应文件，并由其法定代表人或授权代表签字或者加盖公章。由授权代表签字的，应当附法定代表人授权书。供应商为自然人的，应当由本人签字并附身份证明。

6) 谈判文件能够详细列明采购标的的技术、服务要求的，谈判结束后，谈判小组应当要求所有继续参加谈判的供应商在规定时间内提交最后报价，提交最后报价的供应商不得少于3家。

7) 谈判文件不能详细列明采购标的的技术、服务要求，需经谈判由供应商提供最终供货方案或解决方案的，谈判结束后，谈判小组应当按照少数服从多数的原则投票推荐3家以上供应商的供货方案或者解决方案，并要求其在规定时间内提交最后报价。

最后报价是供应商响应文件的有效组成部分。

二、机构组成和职能

2.1 本次采购将设监督小组、组织机构和谈判小组。

2.2 监督小组机构组成和职能

2.2.1 机构成员：采购人单位监督代表或公证处或采购办

2.2.2 职能：独立行使监督工作，对所有采购工作做出复审意见。

2.3 组织机构的组成和职能

2.3.1 机构成员：由本项目采购代理机构相关人员组成。

2.3.2 职能：按规定的程序和要求依法严密组织采购、评定等各项活动，且客观如实予以记录和反映，对谈判小组的评分记录，评定过程中不干扰和影响谈判小组正常的评定工作。

2.4 谈判小组组成和职能

2.4.1 机构成员：谈判小组人数为3人以上单数，由技术、经济方面的专家组成。

2.4.2 职能：根据谈判文件的要求，对响应文件进行初步检查、汇总、分析和比较，并做好记录；对合格的供应商提出响应文件中需要澄清的问题。对不合格的供应商说明原因；对合格的响应文件认真、客观、公正地评审；对合格的供应商进行评定；完成所评审项目的评定报告，谈判小组按评定原则推荐成交候选人。

2.5 谈判小组的专家由采购代理机构在新疆政府采购平台专家库中（<http://www.ccgp-xinjiang.gov.cn/>）中随机抽取。

2.6 各谈判小组成员的评分情况和评审意见由采购代理机构审查，如发现谈判小组的评审意见带有明显倾向性，或不按规定程序和标准评审、计分的，必须要求谈判小组进行书面澄清和说明。

三、谈判原则

3.1 谈判遵循公平、公正、科学、择优的原则。

3.2 对所有供应商的谈判评估，都采用相同的程序和标准。

3.3 谈判将严格按照谈判文件的要求和谈判标准及办法进行。

3.3 根据谈判文件规定的各项评价标准通过评审打分排序推荐出1-3名成交候选人。

3.4 谈判小组判断响应文件的响应性仅基于响应文件本身而不靠外部证据。

3.5 谈判小组拒绝被确定为非实质性响应的谈判，供应商不能通过修正或撤销不符之处而使其谈判成为实质性响应的谈判。

四、谈判纪律

4.1 谈判小组必须公平、公正评定;遵纪守法, 客观、廉洁地履行职责, 对所提出的评审意见承担个人责任;

4.2 谈判小组在评定开始前, 应关闭随身携带的各种通信工具;

4.3 谈判小组在评定过程中, 未经许可不得中途离开评定现场, 不得迟到早退;

4.4 谈判小组成员和与谈判活动有关的工作人员不得向任何供应商或与谈判工作无关的人员透露与谈判有关的任何情况;

4.5 谈判小组应当对照谈判文件规定的条件和标准, 对各供应商响应文件的合格性、完整性和有效性进行审查、比较和评估, 其中对供应商的资格条件、主要技术参数、商务报价和其他评审要素等, 评审专家应逐项进行审查、比较, 不得漏评少评。如发现与采购文件要求相偏离的, 应对其偏离情形进行必要的核实, 并在评审报告中予以说明; 如属于实质性偏离或符合无效响应条件的, 应当询问供应商, 并允许供应商进行陈述申辩, 但不允许其对偏离条款时行补充、修正或搞撤回。

4.6 谈判小组在评定过程中不得将自己的观点, 强加给其他谈判小组, 谈判小组应自主发表见解, 对评审意见承担个人责任。

4.7 谈判小组应根据评定办法确定项目得分, 并参与谈判报告的起草, 按评定原则推荐 1-3 名成交候选人。

4.8 各评审人员应当独立、客观、公正地提出评审意见, 不得带有倾向性, 不得影响其他人员评审, 并在谈判报告上签字; 如对谈判报告有异议的, 可以在报告上签署不同意见, 并说明理由, 否则将视为同意。

4.9 配合财政部门的投诉处理工作;

4.10 配合采购代理机构单位答复供应商提出的质疑。

4.11 评定委员会成员有如下行为之一的, 责令改正, 给予警告, 可以并处一千元以下的罚款:

4.11.1 明知应当回避而未主动回避的;

4.11.2 在知道自己为谈判小组身份后至评定结束前的时段内私下接触供应商的;

4.11.3 在评定过程中擅离职守, 影响评定程序正常进行的;

4.11.4 在评定过程有明显不合理或者不正当倾向性的;

4.11.5 未按谈判文件规定的评定方法和标准进行评定的。

五、谈判依据

5.1 供应商资格审查指依据法律、法规和谈判文件的规定，对响应文件中的资格、资信证明等进行审查，以确定供应商是否具备谈判资格；响应文件符合性审查指依据谈判文件的规定，从响应文件的有效性、完整性和对谈判文件的响应程度进行审查，以确定是否对谈判文件的实质性要求作出响应。

5.2 供应商未通过资格审查的不得进入响应文件符合性审查；供应商未通过符合性审查的，不得进入响应文件的综合比较与评价。

5.3 供应商不良信用记录以采购人或采购代理机构查询结果为准。

六、评定程序

6.1 谈判准备

6.1.1 谈判小组应认真研究谈判文件，至少应了解和熟悉以下内容：

- (1) 采购目的；
- (2) 项目的范围和性质；
- (3) 谈判文件规定的谈判标准、谈判方法和在谈判过程中考虑的相关因素。

6.1.2 采购人或者其委托的代理机构应当向谈判小组提供谈判所需的重要信息和数据。

6.1.3 谈判小组应当根据谈判文件规定的谈判标准和方法，对响应文件进行系统地谈判和比较。

6.1.4 谈判文件中没有规定的标准和方法不得作为谈判的依据。

6.1.5 谈判小组应当按照谈判文件规定的谈判方法对响应文件报价排序。

6.1.6 谈判小组应以下述规则纠正谈判书中的算术错误：

(一) 响应文件中开标一览表（报价表）内容与响应文件中相应内容不一致的，以开标一览表（报价表）为准；

(二) 大写金额和小写金额不一致的，以大写金额为准；

(三) 单价金额小数点或者百分比有明显错位的，以开标一览表的总价为准，并修改单价；

(四) 总价金额与按单价汇总金额不一致的，以单价金额计算结果为准。

同时出现两种以上不一致的，按照前款规定的顺序修正。修正后的报价按照本办法第五十一条第二款的规定经供应商确认后产生约束力，供应商不确认的，其谈判无效。

6.1.7 谈判小组可以书面方式要求供应商对响应文件中含义不明确、对同类问

题表述不一致或者有明显文字和计算错误的内容作必要的澄清、说明或者补正。澄清、说明或者补正应以书面方式进行，并不得超出响应文件的范围或者改变谈判的实质性内容。拒不按照要求对响应文件进行澄清、说明或者补正的，谈判小组可以否决其谈判，作废标处理。

6.1.8 在谈判过程中，谈判小组认为供应商的报价明显低于其他通过符合性审查供应商的报价，有可能影响服务质量或者不能诚信履约的，应当要求其在谈判现场合理的时间内提供书面说明，必要时提交相关证明材料；供应商不能证明其报价合理性的，谈判小组应当将其作为无效谈判处理。

6.1.9 在谈判过程中，谈判小组发现供应商以他人的名义谈判、串通谈判、以行贿手段谋取成交或者以其它弄虚作假方式谈判的，该谈判将作废标处理。

6.1.10 在评审过程中，谈判小组可以根据谈判文件和采购情况变动采购需求中的技术、服务要求以及合同草案条款，但不得变动谈判文件中的实质性内容。对谈判文件作出的变动是谈判文件的有效组成部分，谈判小组应当及时以书面形式同时通知所有参加谈判的供应商。供应商应当按照谈判文件的变动情况和谈判小组的要求重新提交响应文件，并由其法定代表人或授权代表签字或者加盖公章。由授权代表签字的，应当附法定代表人授权书。供应商为自然人的，应当由本人签字并附身份证明。

6.1.11 供应商资格条件不符合国家有关规定和谈判文件要求的，或者拒不按照要求对响应文件进行澄清、说明或者补正的，谈判小组可以否决其谈判。

6.1.12 谈判小组应当审查每一响应文件是否对谈判文件提出的所有实质性要求和条件作出响应。未能在实质上响应的谈判，应作废标处理。

6.1.13 供应商不得误导、干扰采购人的谈判活动，否则将废除其谈判。

6.2 资格性审查和符合性审查

6.2.1 响应文件有下列情形之一的，采购人不予受理：

(1) 供应商进行电子交易应安装客户端软件——“政采云电子交易客户端”，并按照谈判文件和电子交易平台的要求编制并加密响应文件。供应商未按规定加密的响应文件，电子交易平台将拒收并提示。

附表一

资格审查表

审查标准		投标企业名称		
		1	2	3
1	具有独立承担民事责任的能力			
2	法定代表人证明或法定代表人授权委托书原件及被授权委托人身份证。			
3	具有良好的商业信誉和健全的财务会计制度，提供近 1 年财务报表			
4	具有依法缴纳税收和社会保障资金的良好记录			
5	供应商能承担本项目范围内的维修工作，在人员、设备、资金等方面具有承担本项目的的能力，近 5 年内承担过至少一项类似项目业绩			
6	如在“信用中国”网站(www.creditchina.gov.cn)被列入失信被执行人、重大税收违法案件当事人名单(信用服务-失信惩戒对象查询-搜索栏输入单位全称-截图)，“中国政府采购网”(http://www.ccgp.gov.cn/search/cr/)严重违法失信行为记录名单的(尚在处罚期内的)，“国家企业信用信息公示系统(http://www.gsxt.gov.cn)”列入严重违法失信企业名单(黑名单)信息将拒绝其参加本次招标活动。			
7	参加政府采购活动前 3 年内在经营活动中没有重大违法记录的书面声明			
8	供应商提供针对本次项目《反商业贿赂承诺书》书面声明			
9	交谈判保证金有效证明			
10	投标人须具备防水防腐保温工程专业承包二级及以上资质或建筑工程施工总承包三级及以上资质；且具备有效的安全生产许可证			
11	拟派项目负责人须具备建筑工程专业二级及以上注册建造师证、有效的安全生产考核合格证书（B 证）			
12	本项目存在屋面高空作业，规范安全施工。			
	结论：是否通过评审			

说明：

(1)上述各项中用“√”表示通过，“x”表示不通过；

(2)上述各项中如有一项为“x”，则结论为“x”，表示该响应文件中存在重大偏差，不能通过初步评审；评要对某一分项评审认为不合格时，必须要写明原因。

(3)响应文件最终合格与否，以所有评委的评审意见中少数服从多数为原则定论。

附表二

符合性检查

序号	类型	要求说明
1	谈判报价	不得高于最高限价，每项只允许有一个报价，任何有选择的报价将不予接受
2	关于推动解决政府采购异常低价问题的通知	1.谈判（响应）报价低于全部通过符合性审查供应商谈判（响应）报价平均值 50%的，即谈判（响应）报价<全部通过符合性审查供应商谈判（响应）报价平均值×50%； 2.谈判（响应）报价低于通过符合性审查的次低报价供应商谈判（响应）报价 50%的，即谈判（响应）报价<通过符合性审查的次低报价供应商谈判（响应）报价×50%； 3.谈判（响应）报价低于采购项目最高限价 45%的，即谈判（响应）报价<采购项目最高限价×45%； 4.评审专家判定报价明显偏低、存在履约风险。
3	响应文件格式	响应文件按照谈判文件规定的内容、格式填写，关键内容字迹清晰可辨；
4	响应文件签署	电子响应文件上公司签章、法定代表人或其授权代表人的签章或签字是否按照谈判文件要求签署完整。
5	谈判有效期	响应文件谈判有效期满足谈判文件要求。
6	权利与义务	响应文件未附有采购人不能接受的条件或不符合谈判文件的其他要求。
7	其他	符合法律、法规的规定。
结论：是否通过审查，进入下一阶段		

说明：

(1)上述各项中用“√”表示合格，“x”表示不合格；

(2)上述各项中如有一项为“x”，则结论为“x”，表示该响应文件中存在重大偏差，不能通过初步评审；评委对某一项评审认为不合格时，必须要写明原因；

(3)响应文件最终合格与否，以所有评委的评审意见中少数服从多数为原则定论。

未通过符合性审查的供应商不进入评标。

3.2 有下列情形之一时，谈判小组应予废标，并将理由通知所有供应商：

(1) 符合专业条件的供应商或者对谈判文件作实质性响应的供应商不足三家的；

(2) 出现影响采购公正的违法、违规行为的；

(3) 供应商的报价均超过了采购项目最高限价；

(4) 因重大变故，采购任务取消的。

6.2.4**细微偏差**是指谈判实质上满足谈判文件要求，但在个别地方存在漏项或者提供了不完整的技术信息和数据等情况，并且补正这些遗漏或者不完整不会对其他供应商造成不公平的结果。细微偏差不影响响应文件的有效性。

6.2.5 谈判小组应当要求存在细小偏差的供应商在谈判结束前以书面形式予以补正。拒不补正的，在详细谈判时可以对细微偏差作不利于该供应商的量化。

6.2.6 谈判小组根据谈判文件的规定否决不合格谈判或者界定为废标后，因有效谈判不足三家，使得谈判明显缺乏竞争的，谈判小组可以否决全部谈判，或按照采购的相关法规处理。

6.2.7 对响应文件的审查和满足性的确定：

(1) 开标后，谈判小组将组织对响应文件进行审查，检查响应文件是否完整，是否出现任何计算性错误，是否满足谈判文件的格式要求，是否已提供谈判保证金。

(2) 在对响应文件进行详细谈判之前，谈判小组将依据供应商提供的资格证明文件审查供应商的财务和技术能力。如果确定供应商无能力履行合同，与谈判文件要求不符，其谈判将被拒绝。

(3) 谈判小组将确定每一供应商是否对响应文件的要求作出了实质性的满足，而没有重大偏离。实质性满足的谈判是指符合谈判文件的所有条款、条件和规定且没有重大偏离和保留的谈判。重大偏离或保留系指影响到谈判文件规定的服务范围、供货范围、质量和性能，或限制了采购人的权力和供应商的义务的规定，而纠正这些偏离将影响到其他提交实质性满足的供应商的公平竞争地位。

(4) 谈判小组判断响应文件的满足性仅基于响应文件本身而不靠外部证据。响应文件参数无技术资料支持的将不得分。技术支持资料以产品说明书或产品手册

或官网截图或检测机构出具的技术相关检测报告等证明材料为准。若产品说明书或产品手册与检测机构出具的检测报告不一致，以检测机构出具的检测报告为准。

(5) 谈判小组将拒绝被确定为非实质性满足的谈判，供应商不能通过修正或撤销不符合之处而使其谈判成为实质性满足的谈判。

6.2.8 响应文件的澄清

(1) 为了有助于对响应文件进行审查、谈判和比较，谈判小组有权向供应商质疑，要求供应商澄清其谈判内容。供应商有责任按照采购人通知的时间、地点指派专人进行答疑和澄清。

(2) 所有答疑和澄清的内容必须是以书面形式做出答复。

(3) 供应商的澄清不得对谈判内容进行实质性修改。

7、采购注意事项

7.1 谈判时，供应商应派代表在指定的地点参加谈判。供应商人员必须及时解释和澄清响应文件内容，并以书面的形式签署确定等。

7.2 评审时如发现供应商的报价明显高于其市场报价或低于成本价的，应要求该供应商书面说明并提供相关证明材料。该供应商不能合理说明原因并提供证明材料的，谈判小组应将该供应商的采购响应文件作无效处理，同时采购组织机构应将该情况报同级财政部门，并视情将其列入不良供应商名单。

第四章 合同条款及格式

施工服务合同 (示范文本)

项目名称：_____

发包人：_____

承包人：_____

签订地：_____

签订日期：_____年_____月_____日

合同条款及格式

第一部分合同协议书

发包人（全称）：_____

承包人（全称）：_____

根据《中华人民共和国民法典》、《中华人民共和国建筑法》及有关法律规
定，遵循平等、自愿、公平和诚实信用的原则，双方就工程施工及有关事项协商
一致，共同达成如下协议：

一、工程概况

1. 工程名称：_____。

2. 工程地点：_____。

二、合同工期

计划开工日期：____年____月____日。

计划完工日期：____年____月____日。

工期总日历天数：____天。工期总日历天数与根据前述计划开完工日期计算
的工期天数不一致的，以工期总日历天数为准。

三、质量标准

工程质量符合《建筑与市政工程防水通用规范》GB 55030-2022、《屋面工
程质量验收规范》GB 50207-2012 及国家现行相关规范，以不渗不漏、排水通畅
为合格标准。

四、签约合同价与合同价格形式

1. 签约合同价为：人民币（大写）_____（¥_____元）；

2. 合同价格形式：总价承包。

五、项目经理

承包人项目经理：_____。

六、合同文件构成

本协议书与下列文件一起构成合同文件：

- （1）中标通知书（如果有）；
- （2）投标函及其附录（如果有）；
- （3）通用合同条款；
- （4）专用合同条款及其附件；

- (5) 技术标准和要求；
- (6) 工程量清单；
- (7) 其他合同文件。

在合同订立及履行过程中形成的与合同有关的文件均构成合同文件组成部分。

上述各项合同文件包括合同当事人就该项合同文件所作出的补充和修改，属于同一类内容的文件，应以最新签署的为准。专用合同条款及其附件须经合同当事人签字或盖章。

七、承诺

1. 发包人承诺按照法律规定履行项目审批手续、筹集工程建设资金并按照合同约定的期限和方式支付合同价款。

2. 承包人承诺按照法律规定及合同约定组织完成工程施工，确保工程质量和安全，不进行转包及违法分包，并在缺陷责任期及保修期内承担相应的工程维修责任。

3. 发包人和承包人通过招投标形式签订合同的，双方理解并承诺不再就同一工程另行签订与合同实质性内容相背离的协议。

八、词语含义

本协议书中词语含义与第二部分通用合同条款中赋予的含义相同。

九、签订时间

本合同于____年____月____日签订。

十、签订地点

本合同在_____ 签订。

十一、补充协议

合同未尽事宜，合同当事人另行签订补充协议，补充协议是合同的组成部分。

十二、合同生效

本合同自____年____月____日生效。

十三、合同份数

本合同一式____份，均具有同等法律效力，发包人执____份，承包人执____份。

发包人（章）：

法定代表人或

授权代表（签字）：

联系人：

电话：

电子邮箱：

开户银行：

开户名称：

开户账号：

承包人（章）：

法定代表人或

授权代表（签字）：

联系人：

电话：

电子邮箱：

开户银行：

开户名称：

开户账号：

第二部分通用合同条款

执行《建设工程施工合同（示范文本）》（GF—2017—0201）通用合同条款，此处略。

第三部分专用合同条款

1. 一般约定

1.3 法律

适用于合同的其他规范性文件：《建筑法》、《民法典》、《建筑工程质量管理条例》、《建设安全生产管理条例》、《建筑与市政工程防水通用规范》、《屋面工程质量验收规范》国家法律及自治区法规。

1.5 合同文件的优先顺序

合同文件组成及优先顺序为：（1）合同协议书及补充协议书；（2）中标通知书；（3）投标函及其附录；（4）专用合同条款及其附件；（5）通用合同条款；（6）技术标准和要求；（7）招标文件；（8）标准规范及有关技术文件。
图纸与技术标准和要求之间有矛盾或者不一致的，以其中要求较严格的标准为准。

合同双方在合同履行过程中签订的补充协议亦构成合同文件的组成部分，其解释顺序视其内容与其他合同文件的相互关系而定。。

1.6 图纸和承包人文件

1.6.1 图纸的提供：_____

1.6.4 承包人文件

需要由承包人提供的文件，包括：进场管理人员名单、人员证件、联系方式、方案及发包人要求的其他资料及本合同通用条款 1.6.4 条；

1.6.5 现场图纸准备

关于现场图纸准备的约定：_____

1.7 联络

1.7.1 发包人和承包人应当在3天内将与合同有关的通知、批准、证明、证书、指示、指令、要求、请求、同意、意见、确定和决定等书面函件送达对方当事人。

1.7.2 发包人接收文件的地点：__；

发包人指定的接收人为：__。

承包人接收文件的地点：__；

承包人指定的接收人为：__。

1.10 交通运输

1.10.1 出入现场的权利

关于出入现场的权利的约定：执行通用条款 1.10.1。

1.10.3 场内交通

关于场外交通和场内交通的边界的约定：按发包人现场管理规定执行

关于发包人向承包人免费提供满足工程施工需要的场内道路和交通设施的约定：无

1.10.4 超大件和超重件的运输

运输超大件或超重件所需的道路和桥梁临时加固改造费用和其他有关费用由承包人承担。

1.11 知识产权

1.11.1 关于发包人提供给承包人的图纸、发包人为实施工程自行编制或委托编制的技术规范以及反映发包人关于合同要求或其他类似性质的文件的著作权的归属：执行通用条款 1.11.1 条。

关于发包人提供的上述文件的使用限制的要求：未经发包人同意，承包人不得为合同以外的目的泄露给他人或公开发表与引用。

1.11.2 关于承包人为实施工程所编制文件的著作权的归属：执行通用条款。

关于承包人提供的上述文件的使用限制的要求：未经发包人同意，承包人不得为合同以外的目的泄露给他人或公开发表与引用。

1.11.4 承包人在施工过程中所采用的专利、专有技术、技术秘密的使用费的承担方式：执行通用条款 1.11.4 条。

1.13 工程量清单错误的修正

出现工程量清单错误时，是否调整合同价格：不调整。

允许调整合同价格的工程量偏差范围：无。

2. 发包人

2.2 发包人代表

发包人代表：

姓名： ；

身份证号： ；

职务： ；

联系电话： ；

电子信箱：_____；

通信地址：_____。

发包人对发包人代表的授权范围如下：按本合同的约定，行使发包人的权利和义务，代表发包人处理建设过程中的内外协调工作，凡需发包人审核的内容均由发包人代表签字后并报发包人批准后生效。

3. 承包人

3.2 项目经理

3.2.1 项目经理：

姓名：_____；

身份证号：_____；

联系电话：_____；

电子信箱：_____；

通信地址：_____；

承包人对项目经理的授权范围如下：_____

关于项目经理每月在施工现场的时间要求：27 天以上。

3.3 承包人人员

3.3.3 承包人无正当理由拒绝撤换主要施工管理人员的违约责任：若发生工程质量和安全事故，发包人有权要求更换其主要施工管理人员，承包人必须服从且在 48 小时之内离开施工现场。

3.3.4 承包人主要施工管理人员离开施工现场的批准要求：须征得发包人同意，且有其他施工管理人员临时代其履行职责，主要施工管理人员离开施工现场须向发包人请假，经业主代表批准后方可离开。

承包人主要施工管理人员擅自离开施工现场的违约责任：主要项目管理人员不按工程开工时间进入施工现场或开工后无故不到现场，每人每延误（或不到现场）一天承包人须向发包人缴纳 10000 元违约金（在进度款中扣除）。

3.5 分包

3.5.1 分包的一般约定：禁止分包。

3.6 工程照管与成品、半成品保护

承包人负责照管工程及工程相关的材料、工程设备的起始时间：从进场施工之日起至完工验收完成之日止。

3.7 履约担保：/

5. 工程质量

5.1 质量要求

5.1.1 特殊质量标准和要求按照相关技术标准。

5.2 质量争议检测

合同当事人对工程质量有争议的,由双方认可的第三方有相应资质的工程质量检测机构进行鉴定,由此产生的费用及因此造成的损失,由责任方承担。均有责任的,由双方根据其责任合并承担。

5.3 进场的产品由发包方、施工方共同对产品外观壁厚进行检测,承包方需提供产品合格证;所有进场安装使用的产品若检测不合格,该产品严禁使用,并由承包方处置。

6. 安全文明施工与环境保护

6.1 安全文明施工

6.1.1 项目安全生产的达标目标及相应事项的约定:达到国家、自治区、地方政府现行的法律法规规范标准,及发包人对安全文明措施项目的标准和要求执行(建筑施工安全检查标准)(JGJ5902011)具体标准要求附后。

6.1.3 文明施工

合同当事人对文明施工的要求:达到国家、自治区、地方政府现行的法律法规规范标准,及发包人对安全文明措施项目的标准和要求执行,达到《建筑施工现场环境与卫生标准》(JGJ146-2004)。

6.2 环境保护

6.2.1 环境保护措施:执行通用条款。

7.5 工期延误

7.5.1 因发包人原因导致工期延误

因发包人原因导致工期延误的其他情形:无。

7.5.2 因承包人原因导致工期延误

因承包人原因造成工期延误,逾期完工违约金的计算方法为:

因承包人原因,工程未能按合同约定的工期完成合同工程的,承包人当月没有按计划完成工程量且低于70%(按照标项的总户数平均到每月)的,发包方有权终止合同或调整任务量。

7.7 异常恶劣的气候条件

发包人和承包人同意以下情形视为异常恶劣的气候条件:

(1) 无；

(2) 其他由双方另行确定；

8. 材料与设备

8.4 材料与工程设备的保管与使用

8.4.1 发包人供应的材料设备的保管费用的承担：由承包人承担。

8.8 施工设备和临时设施

8.8.1 承包人提供的施工设备和临时设施

关于修建临时设施费用承担的约定：∕

9. 试验与检验

9.1 试验设备与试验人员

9.1.2 试验设备

施工现场需要配置的试验场所：按有关规定执行。

施工现场需要配备的试验设备：按有关规定执行。

施工现场需要具备的其他试验条件：按有关规定执行。

10. 变更

包工包料，价与量一个整体一次性包死。投标文件中工程量清单错误的修正、满足用户使用产品、经济签证、价格调整等均不做调整。

10.2 暂估价：无

11. 价格调整

11.1 市场价格波动引起的调整

市场价格波动是否调整合同价格的约定：不调整。

12. 合同价格、计量与支付

12.1 合同价格形式：总价合同（总价包干合同）。

总价包含的风险范围：①施工图纸和招标文件、本合同内所有事项②市场价格波动③天气气象变化。不因人工、材料、机械、政策性变化及现场条件、施工中不可预见的障碍等因素进行调整；施工中不可预见的各种风险均由承包方承担，在约定风险范围内合同价款不再调整。包工包料，价与量一个整体一次性包死。

3、其他价格方式：无。

12.2 预付款：无。

12.4 工程进度款支付

待工程完工验收合格后，发包人向承包人支付至合同价款的 80%，待工程提

交完工验收完整资料，支付至合同价款的 97%（留 3%工程质保金）。

13. 验收

13.1 分部分项工程验收：/

13.2 完工验收

关于完工验收程序的约定：_____

发包人不按照本项约定组织完工验收、颁发工程接收证书的违约金的计算方法：无。

发包人未按本合同约定接收全部或部分工程的，违约金的计算方法为：无。

承包人未按时移交工程的，违约金的计算方法为：按专用条款 7.5.2 条执行。

15. 缺陷责任期与保修

15.2 缺陷责任期

缺陷责任期的具体期限：工程合同完工验收之日起 5 年。

15.3 质量保证金

关于是否扣留质量保证金的约定：_____。在工程项目完工前，承包人按专用合同条款第 3.7 条提供履约担保的，发包人不得同时预留工程质量保证金。

15.3.1 承包人提供质量保证金的方式

质量保证金采用以下第_____种方式：

(1) 质量保证金保函，保证金额为：无；

(2) 3%的中标价；

(3) 其他方式：无。

15.3.2 质量保证金的扣留

质量保证金的扣留采取以下第_____种方式：

(1) 在支付工程进度款时逐次扣留，在此情形下，质量保证金的计算基数不包括预付款的支付、扣回以及价格调整的金额；

(2) 工程完工结算时一次性扣留质量保证金；

(3) 其他扣留方式：无。

关于质量保证金的补充约定：无。

15.4 保修

15.4.1 保修责任

工程保修期为：工程合同完工验收之日起 5 年。

15.4.3 修复通知

承包人收到保修通知并到达工程现场的合理时间：24 小时内到现场，48 小时内恢复使用功能。

16. 违约

16.1 发包人违约

16.1.1 发包人违约的情形

发包人违约的其他情形：执行通用条款。

16.1.2 发包人违约的责任

发包人违约责任的承担方式和计算方法：

(1) 因发包人原因未能在计划开工日期前 7 天内下达开工通知的违约责任：无。

(2) 因发包人原因未能按合同约定支付合同价款的违约责任：无。

(3) 发包人违反第 10.1 款（变更的范围）第（2）项约定，自行实施被取消的工作或转由他人实施的违约责任：无。

(4) 发包人提供的材料、工程设备的规格、数量或质量不符合合同约定，或因发包人原因导致交货日期延误或交货地点变更等情况的违约责任：无。

(5) 因发包人违反合同约定造成暂停施工的违约责任：无。

(6) 发包人无正当理由没有在约定期限内发出复工指示，导致承包人无法复工的违约责任：无。

(7) 其他：无。

16.1.3 因发包人违约解除合同

承包人按 16.1.1 项（发包人违约的情形）约定暂停施工满 28 天后发包人仍不纠正其违约行为并致使合同目的不能实现的，承包人有权解除合同。

16.2 承包人违约

16.2.1 承包人违约的情形

承包人违约的其他情形：（1）发包人在给承包人合格工程计量支付工程款后，承包人无故拖欠劳务工工资、材料投标人的材料款、机械设备租赁以及分包商的工程款，引起合同纠纷，造成不良影响。（2）承包人未能按投标文件承诺书中约定的履行义务及承包人不按合同约定履行义务的其他情况。

16.2.2 承包人违约的责任

承包人违约责任的承担方式和计算方法：发包人有权将承包人未能或预见不能按合同进度计划及时完成合同约定的工作给有能力完成这项工作的其他承包

人完成，并支付（或由发包人扣除）该部分工作的合同清单综合单价、所占合同清单比例的措施费、规费税金累计金额（如有），给完成此项工作的承包人，若完成此项工作的承包人因价格较低，不接受合同综合单价，则按现行工程预算定额、费用定额，单位估价表及有关现行调价文件由发包人确定的核定金额支付给完成此项工作的承包人。两种结算方式的相关金额由原中标承包人承担，原中标承包人须无条件执行本条款，所产生的一切后果由原承包人承担，造成不良影响将计入企业履约诚信评价不良记录中。发包人的这一行动不免除原承包人应承担的违约责任，也不影响发包人根据合同约定享有的索赔权利。

16.2.3 因承包人违约解除合同

关于承包人违约解除合同的特别约定：执行通用条款。

发包人继续使用承包人在施工现场的材料、设备、临时工程、承包人文件和由承包人或以其名义编制的其他文件的费用承担方式：由承包人承担。

17. 不可抗力

17.1 不可抗力的确认

除通用合同条款约定的不可抗力事件之外，视为不可抗力的其他情形：无。

17.4 因不可抗力解除合同

合同解除后，发包人应在商定或确定发包人应支付款项后 90 天内完成款项的支付。

18. 保险

18.1 工程保险

关于工程保险的特别约定：承包人根据自己的抗风险能力自行确定保险形式，发包人认为保险费已含投标报价中。

18.3 其他保险

关于其他保险的约定：执行通用条款。

承包人是否应为其施工设备等办理财产保险：执行通用条款。

18.7 通知义务

关于变更保险合同时的通知义务的约定：执行通用条款。

20. 争议解决

20.3 争议评审

合同当事人是否同意将工程争议提交争议评审小组决定：∟。

20.3.1 争议评审小组的确定

争议评审小组成员的确定：∟。

选定争议评审员的期限：∟。

争议评审小组成员的报酬承担方式：∟。

其他事项的约定：∟。

20.3.2 争议评审小组的决定

合同当事人关于本项的约定：∟。

20.4 仲裁或诉讼

因合同及合同有关事项发生的争议，按下列第2种方式解决：

- (1) 向仲裁委员会申请仲裁；
- (2) 向项目所在地人民法院起诉。

采 购 人： _____（公章）

法定代表人或者委托代理人（签字）：

联系地址：

联系电话：

成交供应商： _____（公章）

法定代表人或者委托代理人（签字）：

联系地址：

联系电话：

签定日期： ____年__月__日

第五章 服务内容及要求

一、项目概况

1. 服务地点：新疆阿克苏地区阿克苏市艾力西引水枢纽和西大桥管理站
2. 验收方式：经发包人、承包人进行合同工程验收。验收标准应符合国家相关规范及合同约定，确保工程质量达标。

二、技术方案要求：

- (1) 项目实施方案：整体方案的全面性、可行性、针对性等。
- (2) 施工工期保证措施：确保工程质量、工期、安全措施得力等。
- (3) 质量管理及质量保证措施：在确保工程质量前提下，有降低成本、缩短工期、减轻劳动强度、提高进度等方面的具体措施。
- (4) 施工安全及文明施工措施：安保体系健全、切实可行、工程的安全措施、文明施工措施得力等。
- (5) 缺陷责任期服务承诺：承诺达到优质质量标准、并有切实可行质量保证措施等。

三、工程量清单投标报价规定

1. 工程量清单应与招标文件、规范要求、设计变更等文件及中华人民共和国国家标准 GB50500-2013《建设工程工程量清单计价规范》结合起来理解或解释；
2. 投标人报价时不允许对工程项目、数量项目特征描述进行调整和改动；
3. 工程量清单中所填入的综合单价为按技术规范与技术要求完成一个规定计量单位的工程所需的人工费、材料费、机械使用费、管理费和利润，按技术规范要求完成一个规定计量单位的工程量所需的其他一切费用，并包括工程最清单项目中没有体现的但施工过程中又必须发生的工程内容所需的费用。除非投标人在措施项目清单中列出，否则视为已包含在工程量清单各项目的综合单价中；
4. 工程量清单中的每一项目必须填入综合单价和合价，投标人没有填入综合单价和合价的项目，其费用均视为已包含在工程量清单的其他单价和合价中；
5. 措施项目费是为完成工程项目施工，发生于该工程施工前和施工过程中技术、生活、安全等方面的非工程实体项目所产生的全部措施费用。清单中所列措施项目是采购人根据一般情况所列的项目，投标人根据实际措施不同时，可根据具体列项内容自行报价。中标后，除合同条款没有明确约定的，工程措施项目费将以总价包干，结算时不再进行调整；

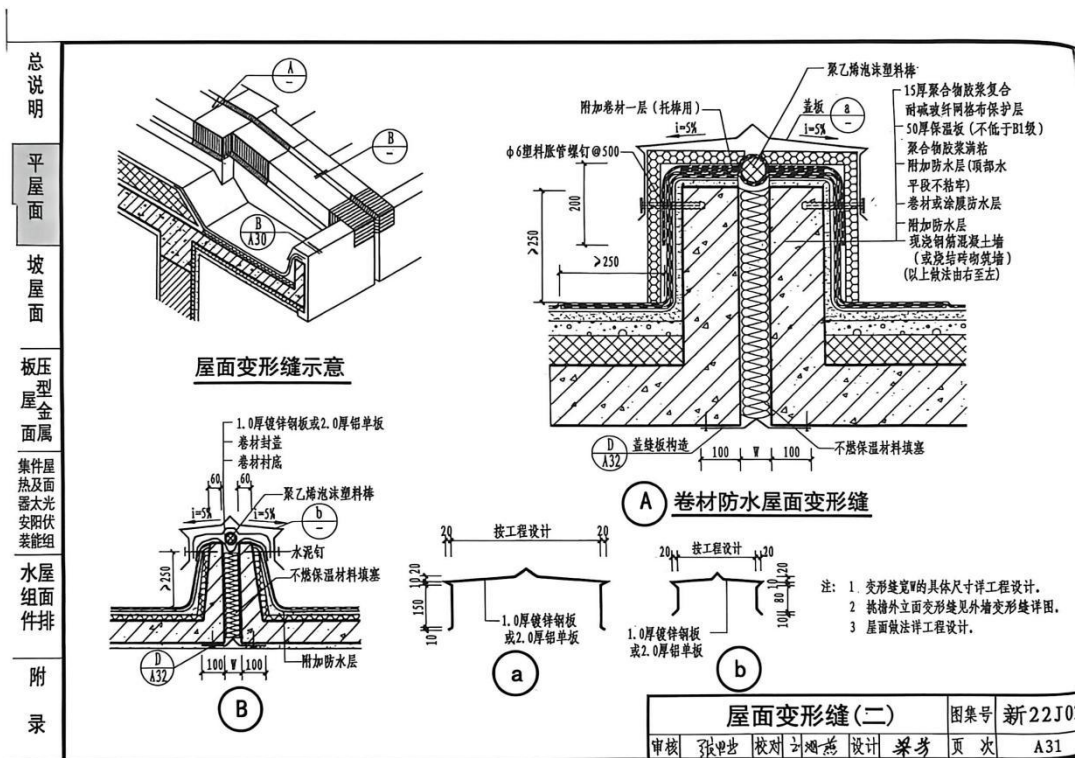
6. 采购人提供的工程量清单，是投标人投标报价的基础，投标人所填写的工程量清单中的综合单价作为签订合同、拨付工程进度款和工程结算的依据。中标人由于自身原因造成工程量的增加，均不予以调增；

7. 工程量清单中的项目名称、项目特征所描述内容为主要内容，投标人投标报价时应根据有关规范的要求等，综合单个为完成该项目的全部工作内容，本工程量清单叙述不到位的。由投标人根据相关施工规范内容考虑在报价中；

8. 工程量不明确的部分详见发包人出具的工程量确认表或发包人说明。

工程量清单详见附件

图纸



-042-

屋面分层做法

1 平屋面分层做法

序号	做法编号	做法名称及特性	平屋面分层做法	
			预拌砂浆(干混)/现拌砂浆(用于无预拌砂浆地区)	备注
1	菜平屋-01#(一级)	水泥砂浆配筋面层不上人屋面	1、25厚DS M15砂浆保护层(1:3水泥砂浆),内配φ1镀锌钢丝网,按纵横1m×1m设分格缝,缝宽10,缝内填粗砂 2、满铺0.4厚聚乙烯膜一层 3、防水层三道 4、25厚DS M15砂浆(1:3水泥砂浆)找平层或30厚C20细石混凝土找平层 5、轻质找坡层找2%坡,最薄处30厚 6、保温层 7、1.2厚聚氨酯防水涂料隔汽层 8、20厚DS M15砂浆(1:3水泥砂浆)找平层 9、现浇钢筋混凝土屋面板	1、防水层可按屋面说明附表选用,用编号代替“#”号。 2、保温层材料可按“附录B 常用保温隔热材料选用表”选用,厚度由建筑节能计算确定。 3、隔汽层应沿周边墙面向上连续铺设,高出保温层上表面150。
2	菜平屋-02#(一级)	水泥砂浆配筋面层不上人屋面	1、25厚DS M15砂浆保护层(1:3水泥砂浆),内配φ1镀锌钢丝网,按纵横1m×1m设分格缝,缝宽10,缝内填粗砂 2、满铺0.4厚聚乙烯膜一层 3、防水层二道 4、25厚DS M15砂浆(1:3水泥砂浆)找平层或30厚C20细石混凝土找平层 5、轻质找坡层找2%坡,最薄处30厚 6、保温层 7、防水层一道 8、现浇钢筋混凝土屋面板,随打随抹平或抛丸处理	1、防水层可按屋面说明附表选用,用编号代替“#”号。 2、保温层材料可按“附录B 常用保温隔热材料选用表”选用,厚度由建筑节能计算确定。

平屋面分层做法

图集号 新22J01

审核 李海燕 校对 李海燕 设计 梁芳 页次 F-11

-281-

附录 D 常用防水材料

序号	材料分类	材料名称	胎体或主要组成	每卷最小厚度 mm	适用部位			产品特性	适用范围	执行标准
					外墙	室内	屋面			
1	高聚物改性沥青防水卷材	热熔型	SBS 改性沥青防水卷材	聚酯胎(PY) 分为 I 型、II 型	3.0		√	长纤维聚酯毡基 SBS 改性沥青防水卷材, 具有拉伸强度高, 延伸率大, 耐腐蚀、耐霉变和耐候性能好, 对基层伸缩变形或开裂的适应性较强, II 型较 I 型耐热性、低温柔性、延伸率更优。	适用于严寒、寒冷地区工业与民用建筑平、坡屋面 种植屋面、地下室顶板 -40℃下仍保持良好的柔韧性, 严寒地区有特殊要求的平、坡屋面 用外露型上人屋面防水工程	《弹性体改性沥青防水卷材》 GB 18242
2			SBS 改性沥青耐根穿刺防水卷材		4.0		√			
3			超低温(SBS)改性沥青防水卷材		3.0		√			
4			页岩面 SBS 改性沥青卷材		4.0		√			
5		自粘型	自粘聚合物改性沥青防水卷材	无胎(N) 分为 I 型、II 型	1.5		√	具有较好的粘弹性, 适应基层变形的能力较强, 施工方便、安全、环保等特点, II 型较 I 型低温柔性、拉伸性能更优。	用于非外露屋面防水工程	《自粘聚合物改性沥青防水卷材》 GB 23441
6				聚酯胎(PY) 分为 I 型、II 型	3.0		√			
7			自粘橡胶沥青防水卷材	无胎(N)	1.5		√	具有较高的断裂延伸率, 有一定的自愈性。	铝箔为表面材料的自粘卷材适用于外露防水工程, 可作为坡屋面挂瓦的专用防水卷材	《自粘聚合物改性沥青防水卷材》 GB 23441
8			沥青基聚酯胎湿铺防水卷材	聚酯胎(PY) 分为 I 型、II 型	3.0		√	可直接在潮湿或有潮气的后浇结构混凝土拌合基层上施工, 缩短工期, 节约施工成本, II 型较 I 型低温柔性、拉伸性能更优。	用于非外露屋面防水工程	《湿铺防水卷材》 GB/T 35467
9			自粘耐根穿刺聚合物改性沥青防水卷材	聚酯胎(PY)	4.0		√	可形成高强度防水层, 抵抗压力水能力强, 并耐穿刺。	种植屋面、地下室顶板	《种植屋面用耐根穿刺防水卷材》 GB/T 35468
10				复合铝箔						

附录 D				图集号	新22J01
审核	王	校对	王	设计	王
				页次	H-08

第六章 投标文件格式

(项目名称)

(项目编号)

响应文件

供应商（盖单位章）： _____

法定代表人或其委托代理人（签字）： _____

年 月 日

目录

- 一、投标函及投标报价表
 - （一）投标函
 - （二）投标报价表
- 二、法定代表人身份证明及授权委托书
 - （一）法定代表人身份证明
 - （二）授权委托书
- 三、诚信投标承诺书
- 四、谈判保证金或保函缴纳凭证
- 五、项目管理机构
 - （一）项目管理机构组成表
 - （二）现场主要人员简历表
- 六、资格审查资料
 - （一）投标人基本情况表
 - （二）近年发生的诉讼及仲裁情况
 - （三）企业其他信誉情况表
 - （四）当地农民工使用情况承诺函参加政府采购活动前 3 年内在经营活动中没有重大违法记录的书面声明
- 七、投标人反商业贿赂承诺书
- 八、近 5 年完成的同类项目情况表
- 九、一般商务条款偏离表
- 十、技术条款偏离表
- 十一、经济标（已标价的工程量清单）
- 十二、技术标（格式自拟）

一、投标函及投标报价表

(一) 投标函

(采购人)：

1. 我方已仔细研究了(项目名称)标段施工竞争性谈判文件的全部内容，愿意以人民币(大写)_____元(¥_____)的投标总报价，按合同约定实施和完成承包工程，修补工程中的任何缺陷，工程质量达到_____。

2. 我方承诺在投标有效期内不修改、撤销投标文件。

3. 随同本投标函提交谈判保证金一份，金额为人民币(大写)_____元(¥_____)。

4. 如我方中标：

(1) 我方承诺在收到中标通知书后，在中标通知书规定的期限内与你方签订合同。

(2) 随同本投标函递交的投标函附录属于合同文件的组成部分。

(3) 我方承诺按照招标文件规定向你方递交履约担保。

(4) 我方承诺在合同约定的期限内完成并移交全部合同工程。

5. 我方在此声明，所递交的投标文件及有关资料内容完整、真实和准确，且不存在第二章“投标人须知”投标须知正文部分第 1.4.3 项规定的任何一种情形。

6. (其他补充说明)。

地址：_____

网址：_____

电话：_____

传真：_____

邮政编码：_____

投标人（盖单位章）：_____

法定代表人或其委托代理人（签字）：_____

_____年____月____日

(二) 投标报价表

项目名称：

项目编号：

报价单位：人民币 元

项目名称	总报价	谈判保证金	工期	备注
	大写： 小写：			

注：投标总价应与已标价工程清单中“投标总报价”的金额一致。

投标人（盖单位章）： _____

法定代表人或其委托代理人（签字）： _____

_____年____月____日

二、法定代表人身份证明及授权委托书

(一) 法定代表人身份证明

投标单位名称： _____

单位性质： _____

地址： _____

成立时间： _____年____月____日

经营期限： _____

姓名： _____ 性别： _____ 年龄： _____ 职务： _____

身份证号码： _____

系 _____（投标单位名称）的法定代表人。

特此证明。

法定代表人身份证复印件（正面）	法定代表人身份证复印件（反面）
-----------------	-----------------

投标人（盖单位章）： _____

法定代表人或其委托代理人（签字）： _____

_____年____月____日

(二) 授权委托书

本授权书声明：注册于（国家或地区的名称）的（投标人）的在下面签字的（法人代表姓名、职务）代表我单位授权（单位名称）的在下面签字的（被授权人的姓名、职务）为我单位的合法代理人，就（项目名称）投标，以我单位名义处理一切与之有关的事务。

本授权书于_____年_____月_____日签字生效，特此声明。

法定代表人身份证复印件（正面）	法定代表人身份证复印件（反面）
-----------------	-----------------

被授权代表身份证复印件（正面）	被授权代表身份证复印件（反面）
-----------------	-----------------

投标人（盖单位章）： _____

法定代表人（签字或签章）： _____

委托代理人（签字）： _____

_____年_____月_____日

三、诚信投标承诺书

本人以投标单位负责人的身份郑重承诺：

- 一、投标文件中所提供的一切材料都是真实、有效、合法的；
- 二、不以他人名义投标或者以其他方式弄虚作假，骗取中标；
- 三、不与其他投标人互相串通投标，不排挤其他投标人的公平竞争，不损害招标人的合法权益；
- 四、不与招标人或者招标代理机构串通投标，损害国家利益、社会公共利益或者他人的合法权益；
- 五、不向招标人或者评标委员会成员行贿以牟取中标；
- 六、如在投标过程和公示期间需要投诉，则保证按照《中华人民共和国招标投标法》的要求进行。投诉的内容和程序符合法律法规的规定，投诉材料加盖企业公章或由法定代表人或授权委托人签字，并附有相关身份证明复印件；
- 七、遵守《中华人民共和国政府采购法》、《政府采购货物和服务招标投标管理办法》（财政部 87 号令）和《政府采购非招标采购方式管理办法》（财政部 74 号令）的规定，保证不进行恶意投诉。

以上内容我已仔细阅读。如若违反上述承诺或形成恶意投诉，我们自愿接受以下一种或几种处罚：自动放弃中标资格、限制以后投标、记入不良信用档案、没收本次谈判保证金，并愿意承担由此引起的其他法律责任。

投标人（盖单位章）： _____

法定代表人或其委托代理人（签字）： _____

_____年____月____日

四、谈判保证金或保函缴纳凭证

(附汇款凭证或保函、开户许可证) 扫描件

五、项目管理机构

(一) 项目管理机构组成表

职务	姓名	职称	执业或职业资格证明					备注
			证书名称	级别	证号	专业	养老保险	
项目经理								
高空作业人员								

注：本工程一旦我单位中标，将配备上述项目管理人员。上述填报内容真实，如不真实，将按照有关规定接受处理。

六、资格审查资料

(一) 投标人基本情况表

投标人名称						
注册地址				邮政编码		
联系方式	联系人			电话		
	传真			网址		
组织结构						
法定代表人	姓名		技术职称		电话	
技术负责人	姓名		技术职称		电话	
成立时间			员工总人数：			
企业资质等级			其中	项目经理		
营业执照号				高级职称人员		
注册资金				中级职称人员		
开户银行				初级职称人员		
账号				技工		
经营范围						
备注						

备注：本表后应附法人营业执照、企业资质证书副本等材料的复印件。

(二) 近年发生的诉讼及仲裁情况

说明：近3年无因违约或不恰当履约引起的合同终止、纠纷、争议、仲裁和诉讼记录。发生的诉讼和仲裁情况仅限于投标人败诉的，且与履行施工承包合同有关的案件，不包括调解结案以及未裁决的仲裁或未终审判决的诉讼。

(三) 企业其他信誉情况表

如在“信用中国”网站(www.creditchina.gov.cn)被列入失信被执行人、重大税收违法案件当事人名单(信用服务-失信惩戒对象查询-搜索栏输入单位全称-截图)，“中国政府采购网”(<http://www.ccgp.gov.cn/search/cr/>)严重违法失信行为记录名单的(尚在处罚期内的)，“国家企业信用信息公示系统(<http://www.gsxt.gov.cn>)”列入严重违法失信企业名单(黑名单)信息将拒绝其参加本次招标活动。(年份要求同诉讼及仲裁情况年份要求)

(四) 参加政府采购活动前3年内在经营活动中 没有重大违法记录的书面声明

七、投标人反商业贿赂承诺书

我公司承诺在（项目名称、项目编号）招标活动中，不给予国家工作人员以及中介机构工作人员及其亲属各种形式的商业贿赂（包括送礼金礼品、有价证券、购物券、回扣、佣金、咨询费、劳务费、赞助费、宣传费、支付旅游费用、报销各种消费凭证、宴请、娱乐等），如有上述行为，我公司及项目参与人员愿意按照《反不正当竞争法》的有关规定接受处罚。

投标人（盖单位章）：_____

法定代表人或其委托代理人（签字）：_____

_____年____月____日

八、近 5 年完成的同类项目情况表

(一) 业绩汇总表

项目	合同签署单位	供应金额	合同签订时间	所在业绩页码
备注：（填写项目名称）	（甲方单位名称）	（合同金额）		

注：具体填写明细如下表，每一个业绩单独填写一张表格。

(二) 业绩分表 (1)

设备/服务名称	
规格和型号	
项目名称	
甲方名称	
甲方联系人及电话	
合同价格	
最终交货日期	
项目概况及投标人履约情况	
备注	

注：1. 投标人应填写满足招标公告的业绩。

2. 附符合业绩要求的项目中标通知书或合同关键页（名称页、金额页、盖章页）复印件加盖投标人公章。投

3. 投标人每个业绩应分别填写业绩分表，并连续标号请投标人自行添加业绩分表（2）、业绩分表（3）以此类推，并在业绩总表进行汇总以方便查找。

(三) 业绩分表 (2)

设备/服务名称	
规格和型号	
项目名称	
甲方名称	
甲方联系人及电话	
合同价格	
最终交货日期	
项目概况及投标人履约情况	
备注	

注：1. 投标人应填写满足谈判公告的业绩。

2. 附符合业绩要求的项目中标通知书或合同关键页（名称页、金额页、盖章页）复印件加盖投标人公章。

3. 投标人每个业绩应分别填写业绩分表，并连续标号请投标人自行添加业绩分表（2）、业绩分表（3）以此类推，并在业绩总表进行汇总以方便查找

九、一般商务条款偏离表

序号	条款序号	谈判文件条款	响应文件条款	响应/偏离
1				
2				
3				
4				
5				
6				
7				

注：投标人须对谈判文件商务条款或合同条款列明是否对招标文件做出响应，并将不能响应之处在“偏离表”中一一列出。

投标人（盖单位章）：_____

法定代表人或其委托代理人（签字）：_____

_____年____月____日

十、技术条款偏离表

序号	谈判文件规格	响应文件规格	技术指标证明材料名称	响应/偏离

注：投标人应逐条阅读谈判文件第五章要求的技术规格要求，指出自己提供的货物和服务是否对谈判文件做出响应，并将不能响应之处在谈判文件所附的“技术偏离表”和“商务偏离表”中一一列出。如响应文件与谈判文件的要求存在正偏离，请在对应表格内填写“正偏离”；如响应文件与谈判文件的要求存在负偏离，请在对应表格内填写“负偏离”；如响应文件与谈判文件的要求无偏离，请在对应表格内填写“响应”。

投标人（盖单位章）： _____

法定代表人或其委托代理人（签字）： _____

_____年____月____日

十一、经济标（已标价的工程量清单）

十二、技术标（格式自拟）