

10kV配电工程图纸



XJTL 10458F2206A01

新和县塔木托格拉克乡卫生院10kV配电工程 设计图纸

新疆聚垒电力勘察设计有限公司

2022年06月

新和县塔木托格拉克乡卫生院10kV配电工程

10KV及400V配电线路材料清册

表3-17

序号	物质名称	型号规格	单位	数量	备注
一、混凝土制品					
二、铁件					
三、金具					
四、导线、拉线					
	高压电缆	ZR-YJV22-8.7/15-3*95mm ²	米	125	
	电缆终端	冷缩95mm ²	套	2	
五、附件材料					
	顶管	MPP- φ 110	m	15	跨路打地笼
	保护管	C-PVC- φ 110	m	110	
	转角电缆井		口	1	
	电缆标示桩		根	5	
六、配电室材料					
七、设备					
	变压器	SCB11-500/10	台	1	
	高压进线柜	HXGN-12	台	1	
	高压计量柜	HXGN-12	台	1	
	高压PT柜	HXGN-12	台	1	
	高压出线柜	HXGN-12	台	1	
	低压进线柜	GGD	台	1	
	低压电容柜	GGD	台	1	
	低压出线柜	GGD	台	1	
	箱变外壳	IP40X	座	1	夹层采用不燃材料
	箱变基础		座	1	
	负控装置		块	1	
	三相三线表		块	1	

一、概述

1. 设计依据文件

1.1 用户设计委托书

1.2 设计合同要求

1.3 供电部门的供电方案答复书

2. 主要设计标准、规程和规范

2.1 DL/T5220-2005 《10kV 及以下架空配电线路设计技术规程》；

2.2 DL/T601-2011 《架空绝缘配电线路设计技术规程》；

2.3 DL/T5154-2012 《架空送电线路杆塔结构设计技术规定》；

2.4 GB50217-2018 《电力工程电缆设计规范》；

2.5 Q/GDW371-2009 《10（6）～500kV 电缆技术标准》；

2.6 GB50052-2016 《供配电系统设计规范》；

2.7 GB50054-2011 《低压配电设计规范》；

2.8 DL/T499-2001 《农村低压电力技术规程》；

2.9 DL/T5131-2001 《农村电网建设与改造技术导则》；

2.10 Q/GDW370-2017 《城市配电网技术导则》；

2.11 Q/GDW347-2009 《电能计量装置通用设计》；

2.12 国网生（2009）378 号《电力系统电压质量和无功电力管理规定》；

2.13 Q/GDW212-2008 《电力系统无功补偿配置技术原则》；

2.14 国网农（2009）378 号《农网完善工程技术要点》；

2.15 DL/T620-2016 《交流电气装置过电压保护与绝缘配合》；

2.16 GB/50065-2011 《交流电气装置的接地设计规范》

3. 设计范围

本工程设计的范围：由国网新疆电力有限公司新和县供电公司电网所属线路接火点，至用户变压器低压出线侧相关设计。包括高压接入设备、线型的计算与选择。变压器的选型与设计。低压设备的选型与设计。

4. 基本情况的说明

新和县塔木托格拉克乡卫生院 10kV 配电工程，为满足提供非工业（电采暖）所需的用电负荷，由新和县塔木托格拉克乡卫生院投资兴建。地点位于新和县塔木托格拉克乡塔木托格拉克村委会 1 组；申请安装：500kVA 变压器 1 台，合计用电容量 500kVA。供电电压等级为 10kV，用电时间为长期用电。

气象条件采用国标 7 气象条件。

气象条件成果表

条件	气温（℃）	风速（m/s）	覆冰（mm）
最高气温	+40	0	0

最低气温	-40	0	0
平均运行应力	-5	0	0
最大风速	-5	30	0
覆冰	-5	10	10
大气过电压	15	10	0
操作过电压	-5	15	0
安装状况	-15	10	0

5. 负荷等级及负荷容量

根据业主及相关专业提供的负荷为 400kw，负荷等级为三级。供电方式为用户与供电部门约定的单电源 10kV 供电方式（供电方案答复单）。

6. 电能计量装置

主要依据电力部门对用户用电申请的答复单所要求的计量方式：计量点：计量装置装设在计量柜处，计量方式为高供高计，接线方式为三相三线制。电压互感器变比 10000/100，准确度等级为 0.2 级，电流互感器变比为 30/5、准确度等级为 0.2S 级；电流互感器为专用计量，监测仪表使用远程负荷控制系统 1 套。与电度表用 8 芯控制电缆相连。

计量互感器须经由电力计量装置检验资质的相关单位出具合格的检验报告后，方可安装使用。

7. 电源情况及电压等级

该用户电源点由 35kV 拜什托玛变电站 10kV1038 拜塔线 188 号杆引来，电源点 1 个。

8. 应急及自备电源情况

用户无自备电源。

9. 高、低压接线方式

电源点 1 个，由 35kV 拜什托玛变电站 10kV1038 拜塔线 188 号杆树干方式接线，变压器母线侧联络方式为跌落开关，变压器低压侧中性点直接接地。低压系统采用 TN-C-S 系统（系统中有一部分线路的 N、PE 线是合一的），放射及树干相结合敷设方式。

10. 接入方案

根据国网新疆电力有限公司新和县供电公司配电营销管理部编号为：_____的关于新和县塔木托格拉克乡卫生院用电申请的供电方案答复单，该工程由 35kV 拜什托玛变电站 10kV1038 拜塔线 188 号杆接火，分界点设备（含电能计量装置）由供电企业投资建设。由附杆下杆敷设 ZR-YJV22-8.7/15-3*95mm²型高压电缆 125 米（含电缆下杆及预留）至箱变高压侧，变压器容量为 500kVA。

二、10kV 线路设计说明

1. 路径选择

本工程由 35kV 拜什托玛变电站 10kV1038 拜塔线 188 号杆接火，由附杆下杆敷设 ZR-YJV22-8.7/15-3*95mm²型高压电缆 125 米（含电缆下杆及预留）至箱变高压侧，变压器容量为 500kVA。

箱体	分接范围		±2×2.5%或±5%
	联结组别		Y, yn0 或 D, yn11
	外壳防护等级		IP40X
	声级水平	dB	≤55

2. 导线截面的确定

导线的选择	导线型号	载流量(A)	电缆长度(m)	负荷(kw)	计算电流(A)	负荷小时数(h)
高压电缆	ZR-YJV22-8.7/15-3*95mm ²	286	125	400	30	3000~5000

本工程配电容量为 S=500kVA。持续工作回路电缆导体工作温度不超过 90℃，工作环境温度小于 30℃。电缆选择按允许 100%的载流量选择，按照供电方案答复单要求选择 ZR-YJV22-8.7/15-3*95mm² 电缆，截面 95mm² 交联聚乙烯电缆直埋下允许载流量为 286A，用户计算电流为 30A，满足要求。

$$C_r = C_I + I_2 * R * L * F$$

三、箱变设计说明

箱式变压器布置靠近负荷中心，设备容量视在功率 500kVA，有功功率为 400kw，无功功率为 200kVar，变压器负载率为 0.7~0.9，变压器容量选择为 1 台 SCB10-500/10 型低损耗、低噪音型干式变压器。

箱式变压器技术数据

变压器须符合 GB50054-94 相关规范标准，投运前须做相关电气试验。

预装式箱变技术参数

	项 目	单 位	参 数
高压单元	额定功率	Hz	50
	额定电压	kV	12
	额定电流	A	320
	额定短时耐受电流	kA	25(2s)
	额定峰值耐受电流	kA	63
	低压单元	额定电压	V
主回路额定电流		A	100~2000
额定短时耐受电流		kA	30(1s)
额定峰值耐受电流		kA	63
馈出回路电流		A	10~800
馈出回路数		路	1~12
补偿容量		kvar	200
变压器单元	额定容量	kVA	500
	阻抗电压	%	4.5

1.4 变压器接地及防雷接地装置

变压器外壳、变电器中性点、低压配电箱外壳分别采用一组接地引下线及接地装置，引下线应采用绝缘型。按照 100kVA 以上变压器接地电阻不应大于 4Ω。100kVA 以下变压器接地电阻不应大于 10Ω。500kVA 变压器的接地电阻不大于 4Ω，

根据新和县地区雷击次数，设置过电压保护，变压器高压侧设氧化锌避雷器 1 组，型号为 HY5WS-17/50。避雷器单独接地，接地设计遵照 GB 50065-2011《交流电气装置的接地设计规范》实施，接地装置设计在实际工程设计阶段根据实际条件进行，但其接地电阻小于或等于 4 欧。

四、高压配电设计说明

1. 高压母线

变压器高压侧母线出线采用铜母线，型号为 TM-3*(50X5)。

2. 高压母线截面选择

变压器高压侧出线依据变压器容量，及电缆允许温升来选择截面，按电压损失校验及短路热稳定性校验。变压器高压侧计算电流为 30A，查母线载流量表得，TM-3*(50X5) 在工作温度为 40℃ 情况下，载流量为 697A。按电压损失及短路热稳校验，TM-3*(50X5) 型母线能够满足要求。

3. 高压配电装置的选型

变压器高压进线柜、出线柜根据用户设备负荷及特性配置 VS1-12 型断路器，额定电流为 630A/25kA。

五、低压配电设计说明

1. 低压母线

变压器低压侧母线出线采用铜母线，型号为 TM-(80X6)，PE 线截面不小于 1/2 相线截面。低压负荷基本上为设备负荷，故采用放射性出线，低压柜内母线为硬铜母线。

2. 低压母线截面选择

变压器低压侧出线依据变压器容量，及电缆允许温升来选择截面，按电压损失校验及短路热稳定性校验。变压器输出侧额定电流 750A，查母线载流量表得，TM-(80X6) 在工作温度为 40℃ 情况下，载流量为 1200A。按电压损失及短路热稳校验，TM-(80X6) 型母线能够满足要求。

3. 低压配电装置的选型

变压器低压进线柜根据用户设备负荷及特性配置 NA1-1000X/3P 型断路器，额定电流为 1000A，出线开关均为塑壳断路器 NM/3P 型，上述断路器带脱扣装置的二段保护断路器。

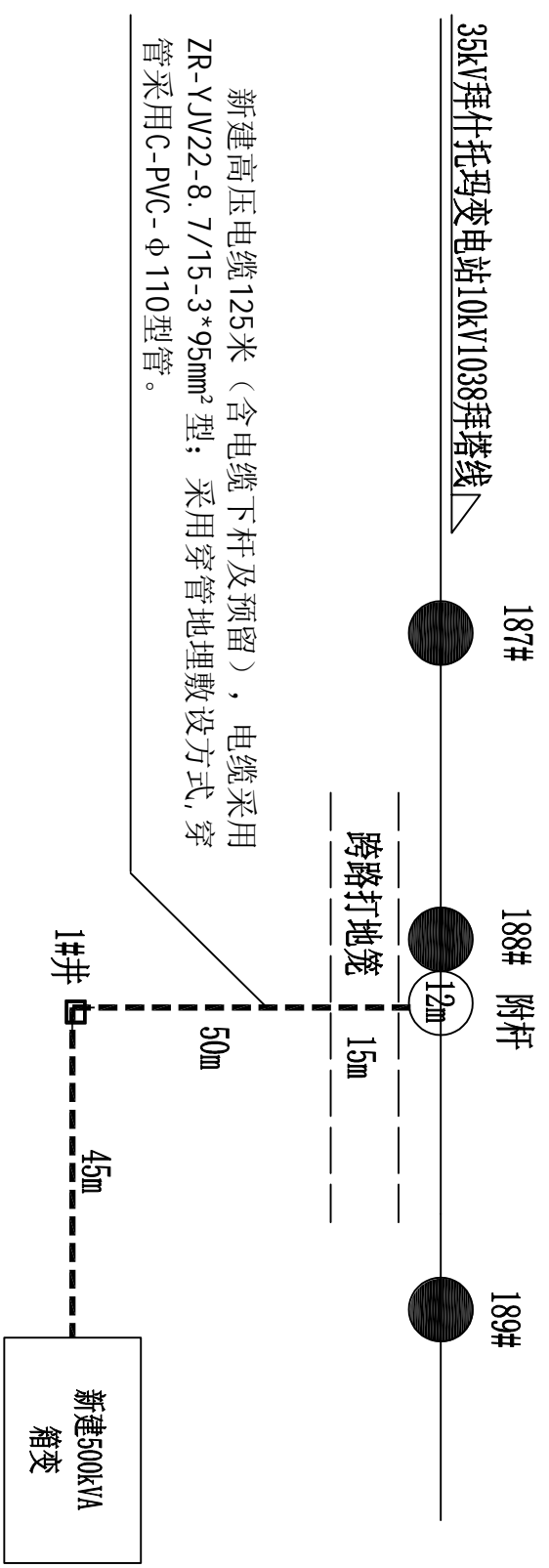
五、无功补偿及补偿方式

主要依据电源供电线路功率因数及用电设备无功特性设置无功补偿，原电源供电线路功率因数为 0.9，用电设备功率因数为 0.8，用户高压侧不设无功补偿，采用低压就地平衡补偿，补偿容量为 200kVar。补偿分 10

组，每组各补偿 **20kVar**。补偿方式以节能补偿为主，采用无功功率参数调整补偿，且采用专用带保护投切接触器。设置过载、过流、过电压保护。补偿后功率因数 **0.9**。

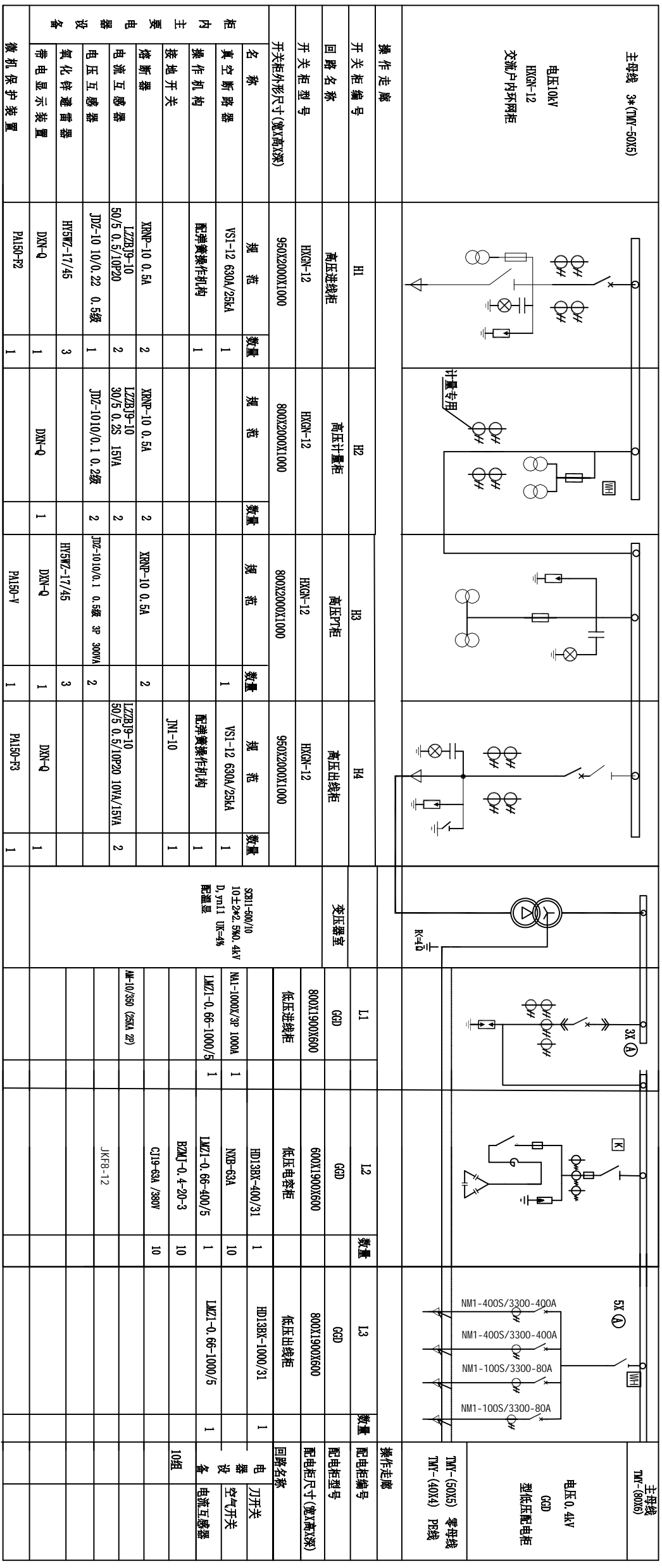
图 例	
	原有电杆
	新立电杆
	原有线路
	新建线路
	新建高压电缆
	转角电缆井
	撑杆

分界点设备 (含电能计量装置)
由供电企业投资建设



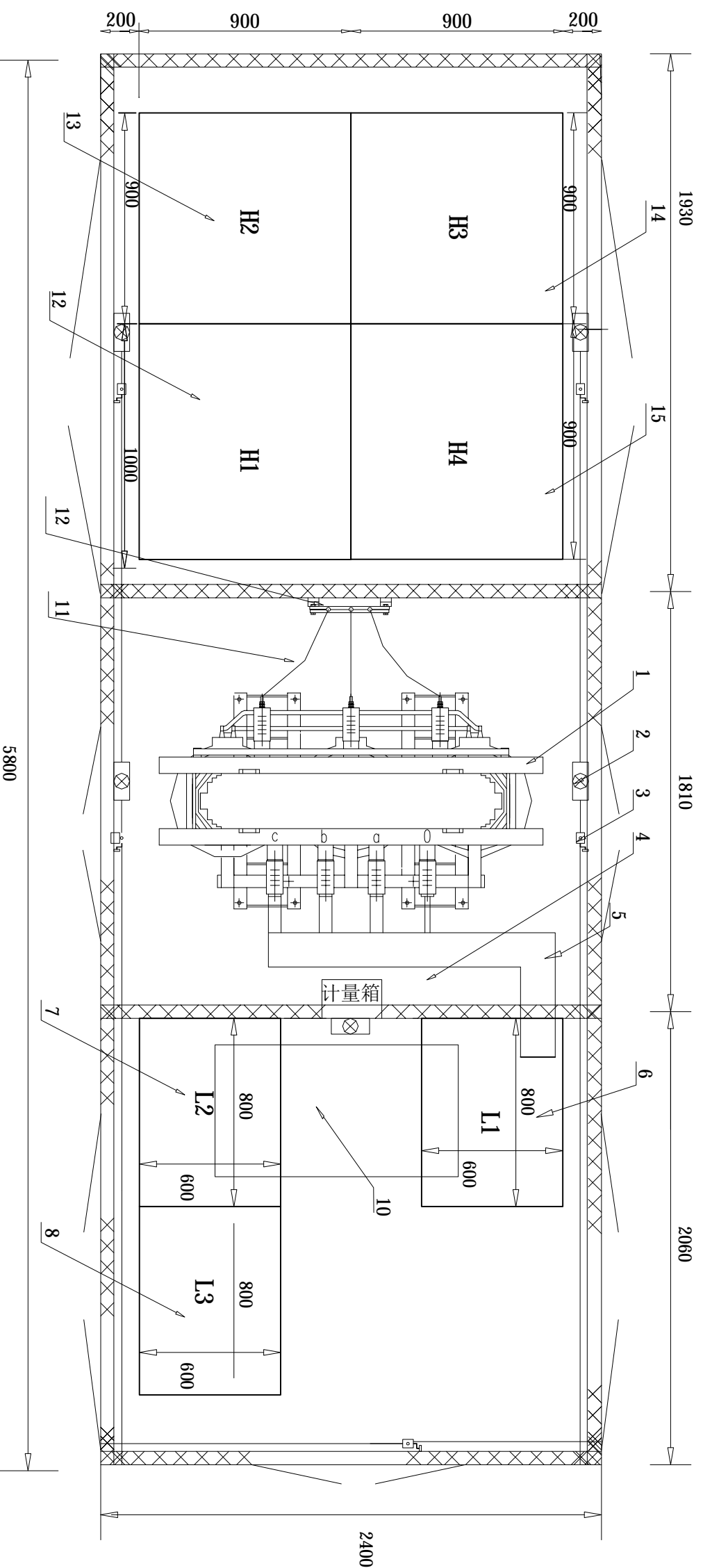
- 说明:
- 1、新建500kVA箱式变电站1座, 箱变四周须设不低于1.7米的不锈钢围栏, 并挂醒目标识牌。
 - 2、新建高压电缆125米 (含电缆下杆及预留), 电缆采用ZR-YJV22-8.7/15-3*95mm²型, 电缆采用穿管地埋敷设方式, 穿管采用C-PVC-φ110型管。电缆保护管上方60cm处通长敷设电缆警示带。电缆沟深度不小于1米, 电缆终端头两端制作采用冷缩型工艺方法。
 - 4、新建转角电缆井1口, 新建电缆标识桩5根。

新疆聚垒电力勘察设计有限公司			工程名称	新和县塔木托格拉克乡卫生院10kV配电工程	
项目负责人	魏廷国	设计	工程号	XJL-10AKSP2206A01	
专业审定	王峰	制图	图 名	路径平面示意图	
校 对	陈念	制图比例	图 号	设计	阶段
				003	



- 注：1、计量点1：计量方式为高供高计，接线方式为三相三线，电压10千伏，电压互感器变比为10000/100，准确度等级为0.2级。计量电流互感器变比为30/5，准确度等级为0.2S级。
- 2、计量电压由计量PT提供
- 3、控制电源采用交流或直流
- 4、进线柜与出线柜带微机保护功能，做保护定值调试保护定值与上一级保护配合
- 5、保护装置采集终端，装设于计量柜处，用于远程监控及电量数据采集
- 断路器操作机构必须能交直流两用。

新疆聚垒电力勘察设计有限公司		工程名称	新和县塔木托格拉克乡卫生院10kV配电工程	
项目负责人	魏建刚	设计	魏建刚	工程号
专业审定	王峰	制图	魏建刚	XJJU-10ANSR2206A01
校对	万鑫	制图比例		图名
				电气系统图
				图号
				004



说明:

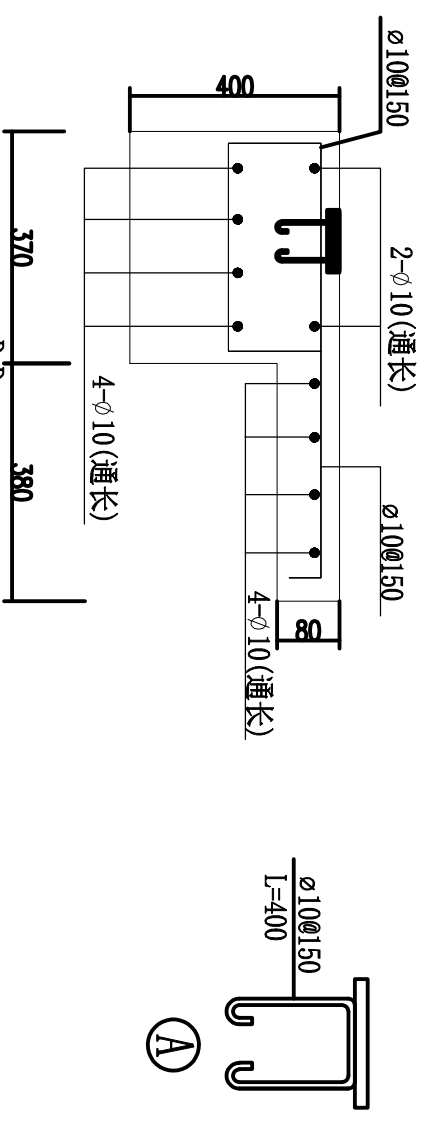
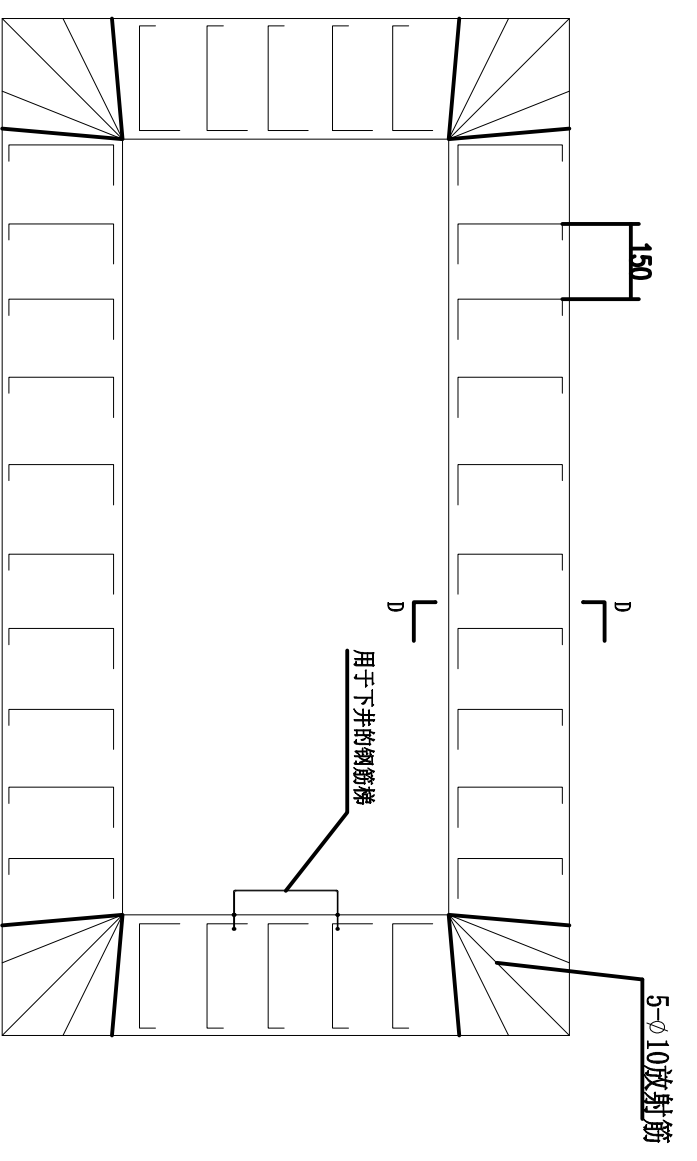
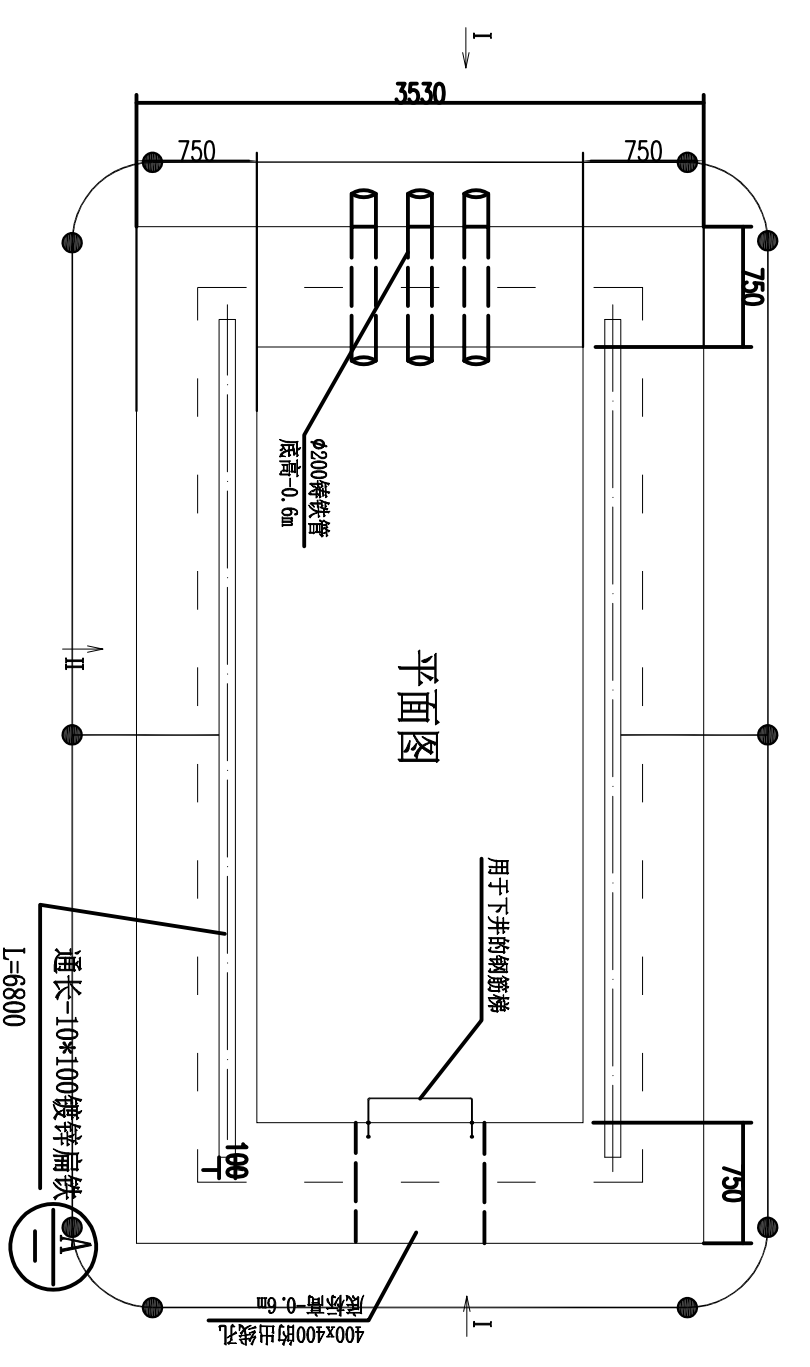
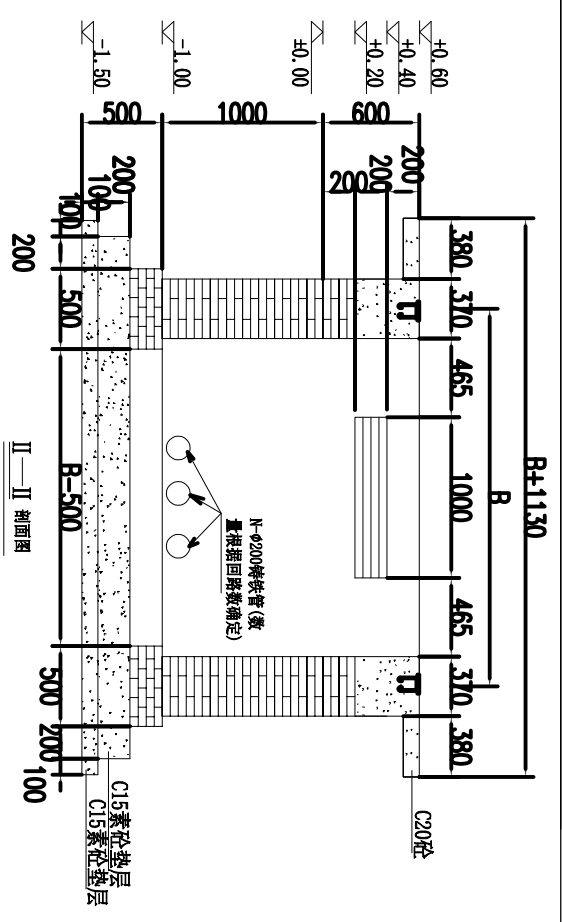
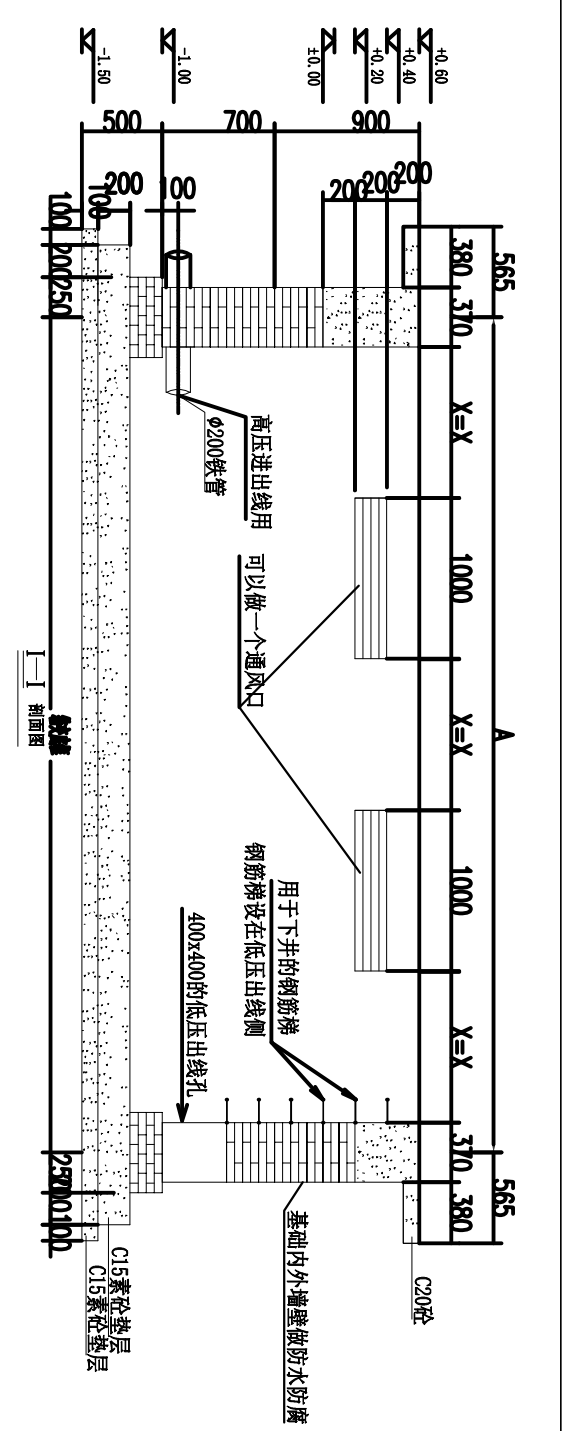
- 1、接地装置敷设后, 应对接地装置进行实测, 保证接地电阻不大于4欧姆, 如不满足应补设接地体或采取降阻措施。
- 2、接地体必须做防腐热镀锌处理。
- 3、接地体之间应焊接, 并焊接牢固。
- 4、箱变内基础预埋件, 中性线电气设备均用扁钢与主接地网连接。
- 5、接地网的外缘应闭合, 外缘各角应做成圆弧。

注: 箱变必须设立围栏(不低于1.7米的不锈钢围栏)
图纸提供箱变尺寸仅供参考, 由于厂家制造的箱变尺寸各不一样, 箱变尺寸最终以开关厂制造尺寸为准。

15	高压出线柜	HXGN-12	H4	台	1	950X2000X1000	
14	高压PT柜	HXGN-12	H3	台	1	800X2000X1000	
13	高压计量柜	HXGN-12	H2	台	1	800X2000X1000	
12	高压进线柜	HXGN-12	H1	台	1	950X2000X1000	
11	高压电缆夹板			付	1		
10	高压电缆	ZR-YJV22-8.7/15-3*95mm ²		米			
9	母线槽			米	8		
8	低压出线柜	GCD	L3	台	1	600X1900X600	
7	低压电容柜	GCD	L2	台	1	800X1900X600	
6	低压进线柜	GCD	L1	台	1	800X1900X600	
序号	名称	规格	单位	数量	备注		

5	主母排	TMW-(80X6)	米	15	
4	零母排	TMW-(50X5)	米	3.5	
3	行程开关	JLXK1-111	个	5	
2	防爆灯	220V	个	5	
1	电力变压器	SCB11-500/10	台	1	
序号	名称	规格	单位	数量	备注

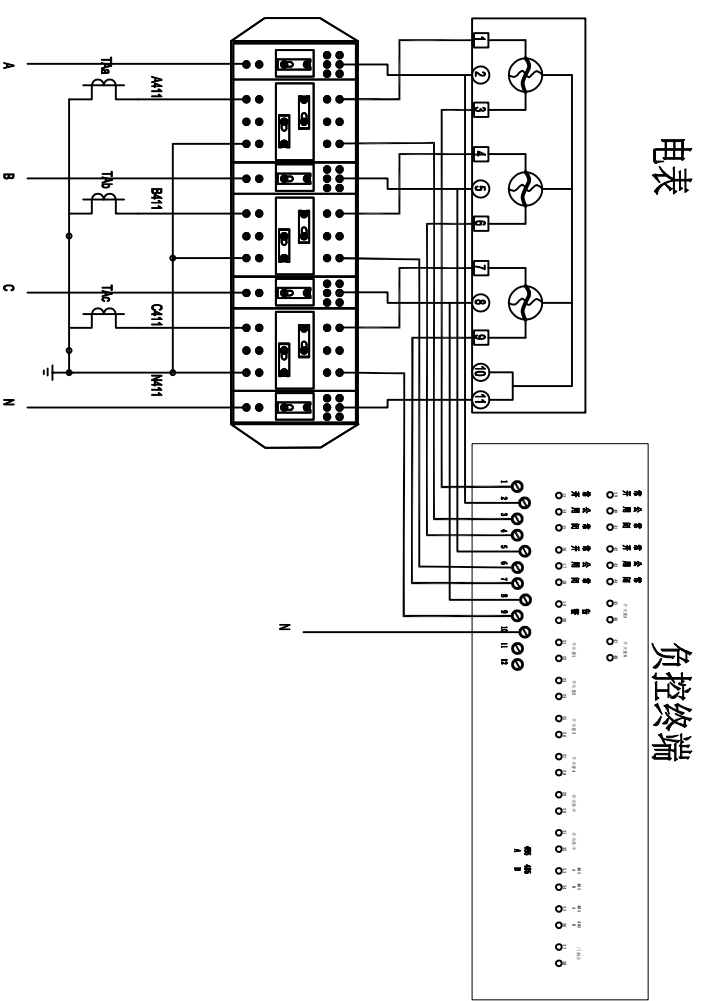
新疆聚全电力勘察设计有限公司		工程名称	新和县塔木托格拉克乡卫生院10kV配电工程	
项目负责人	魏建刚	设计	工程号	XJL-10AKSP2206A01
专业审定	王华	制图	图名	箱变平面布置图
校对	陈念	制图比例	图号	005
			设计阶段	005



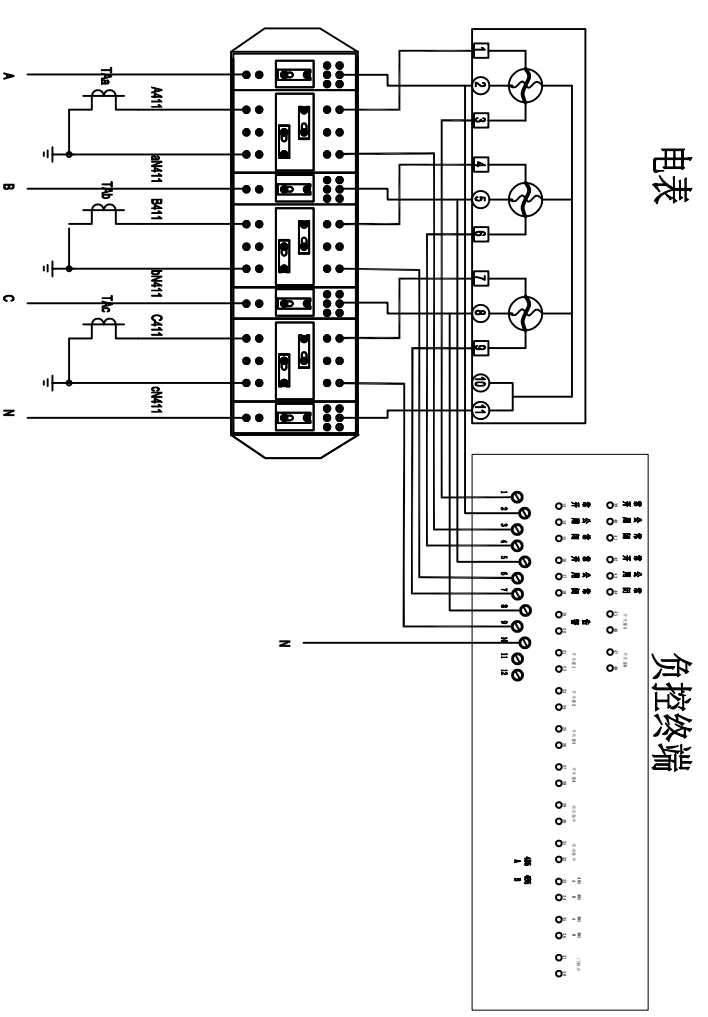
挑台配筋图

- 说明:**
1. 基础置于原土层夯实，并垫300mm厚戈壁土夯实上，底部必须找平；
 2. 所有砖墙内外均水泥砂浆抹面，地下冷底子油一道，热沥青两道；
 3. 两根10*100扁钢平行度，误差不得大于5mm；且于基础安装面的平行误差不得大于5mm；
 4. 普通钢制百叶窗，现场制作，窗内部均罩钢纱，自然地平面低于百叶窗的距离不得小于200mm；
 5. 进线电缆护管孔径与数量，可根据实际情况和进线位置来确定，护管头做止水环，电缆进出口做防水处理；根据实际电缆出线情况，电缆进出口做防水处理；
 6. 箱变内部人孔出应设人梯一副，以便于人员上下；
 7. 箱变四周应预留1200mm开门空间，并设踏步一处；
 8. φ10的砸筋间隔150mm均布；
 9. 本基础接地部分最后必须于箱变底座焊接，焊接不得小于60mm，接地电阻不得大于4Ω，以构成良好的电气通道；
 10. 箱变底座外形尺寸：以厂家尺寸为准
 11. 箱变四周需设高为1.7米的不锈钢围栏；
- 注：箱变四周必须预留1200mm的开门空间；出线孔用户可根据实际情况确定；

新疆聚鑫电力勘察设计有限公司		工程名称	新和县塔木托格拉克乡卫生院10kV配电工程
项目负责人	魏建刚	设计	魏建刚
专业审定	王峰	制图	魏建刚
校对	陈念	制图比例	
XJJI-10AKSP2206A01		工程号	XJJI-10AKSP2206A01
箱变基础图		图名	箱变基础图
设计图	设计阶段	图号	006

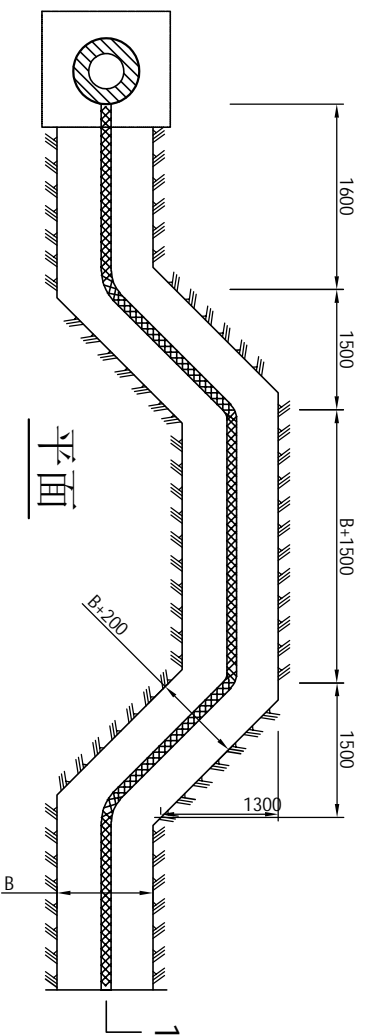


电流互感器整体接线接入



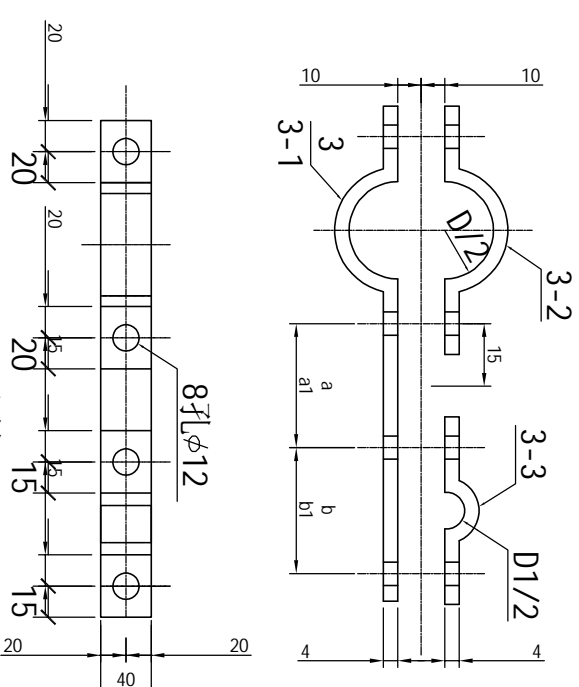
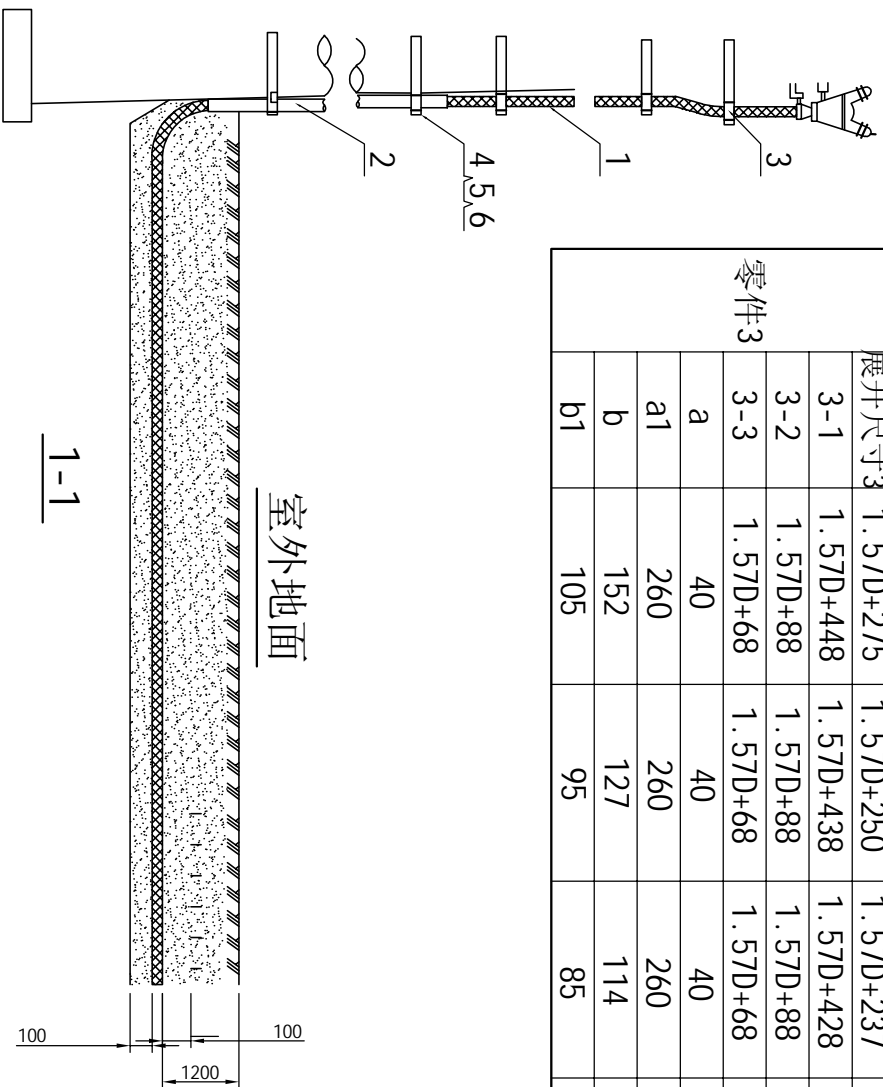
电流互感器独立接线接入

新疆聚垒电力勘察设计有限公司		工程名称	新和县塔木托格拉克乡卫生院10KV配电工程	
项目负责人	魏廷国	设计	工程号	XJJL-10AKSP2206A01
专业审定	王峰	制图	图名	(计量\负控)接线图
校对	陈念	制图比例	设计图阶段	图号 007



抱箍尺寸选择表

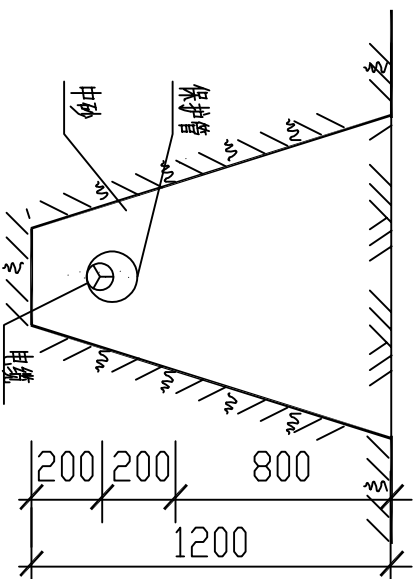
电缆外径 (mm)	65及以下	55及以下	45及以下	35及以下	25及以下
保护套	SC100	SC80	SC70	SC50	SC40
钢管	1.57D+275	1.57D+250	1.57D+237	1.57D+221	1.57D+209
展开尺寸3	3-1	3-1	3-1	3-1	3-1
	1.57D+448	1.57D+438	1.57D+428	1.57D+418	1.57D+413
	3-2	3-2	3-2	3-2	3-2
	1.57D+88	1.57D+88	1.57D+88	1.57D+88	1.57D+88
零件3	3-3	3-3	3-3	3-3	3-3
	1.57D+68	1.57D+68	1.57D+68	1.57D+68	1.57D+68
	a	40	40	40	40
	a1	260	260	260	260
	b	152	127	98	86
	b1	105	95	85	75



- 注: 1. 电缆的允许高差及弯曲半径应满足规范规定值。
 2. 图中B为电缆壕沟宽度, D为电杆外径。
 3. 电缆终端头安装参见户外电缆终端头标准图集。
 4. 电缆头的型号及规格由工程设计决定。
 5. 零件3使用选择: 电缆头下第一个抱箍展开尺寸按 3-1; 3-2; 3-3组合, 其他抱箍均按3-2; 3-2; 3-2组合。
 6. 所有零件要求热镀锌。

序号	名称	规格	单位	数量	附注
1	电缆		m		由工程设计决定
2	保护套	钢管	m		由工程设计决定
3	抱箍	-40x4	副		由工程设计决定
4	螺栓	M10x60	个	4	GB8-66
5	螺母	AM10	个	4	GB41-66
6	垫圈		个	8	GB95-66

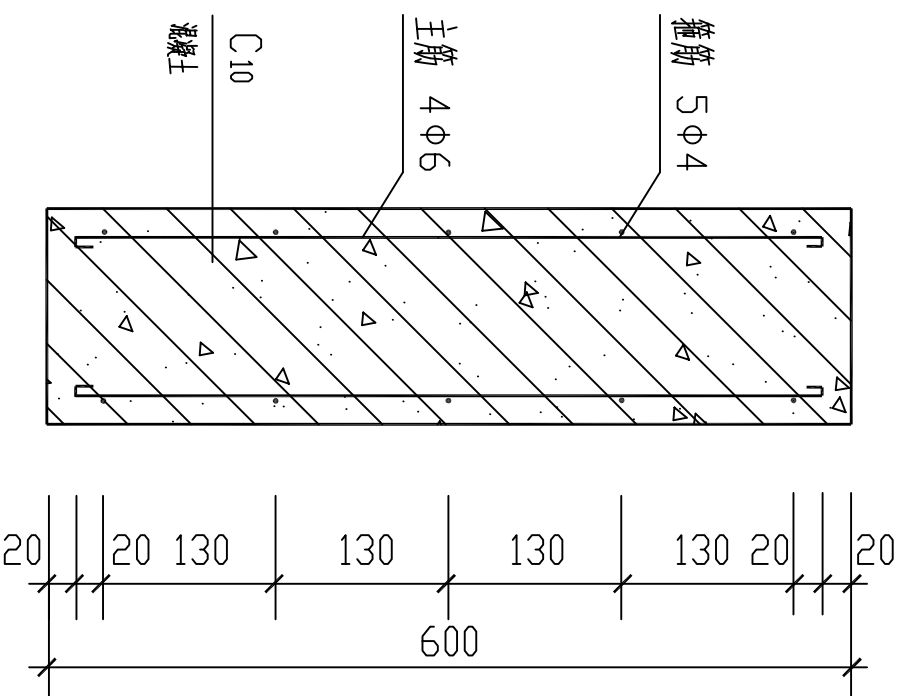
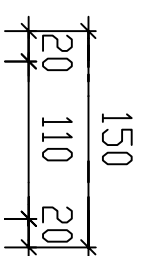
新疆聚全电力勘察设计有限公司		工程名称	新和县塔木托拉克乡卫生院10kV配电工程	
项目负责人	魏志国	设计	制图	审核
专业审定	王峰	制图		
校对	陈鑫	制图比例	图名	电缆下杆详图
			图号	008



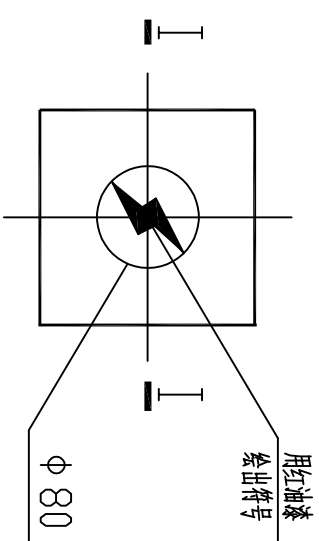
备注: 需在电缆管上侧50cm处加设警示带。

$$L=(n-1) \times 200 + 800$$

电缆沟断面图



I—I
1:5



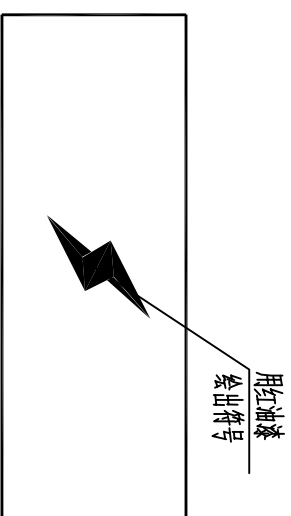
标示桩平面图

1:5

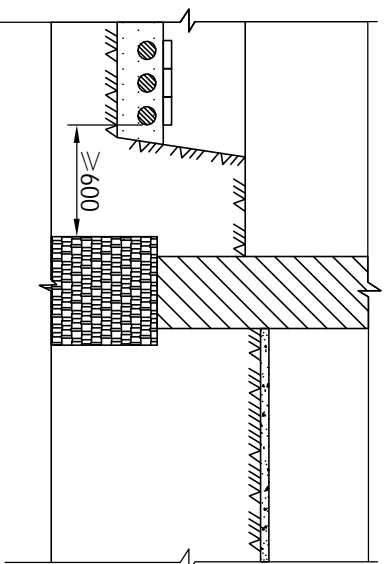
说明

1. 挖电缆沟时, 如遇坑底有腐蚀性杂物须清除并换土。
2. 电缆沟底须铲平夯实, 电缆沟回填土须均匀密实。
3. 电缆沟内电缆保护盖板应沿电缆沟全长铺设。
4. 每根直埋电缆穿墙(基础)处应在墙(基础)内预埋DN150钢管, 管长为: 墙(基础)厚+150。
5. 直埋电缆线路的起、终点, 转弯处或接头部位, 以及直线间隔约50m, 应设立明显的电缆标示桩, 标示桩设置在沿电缆方向右侧, 位于人行道上的标示桩其桩面应与人行道面平。
6. 在埋电缆4根或5根时, 应设立1根电力电缆进行标识。

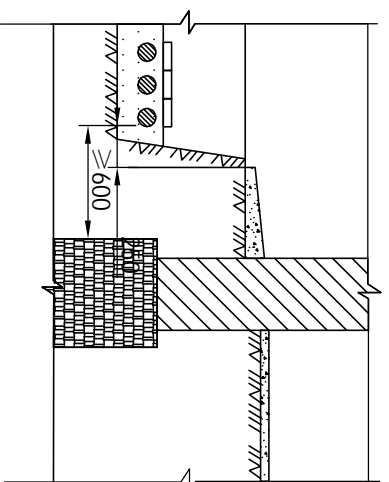
板面油漆作法



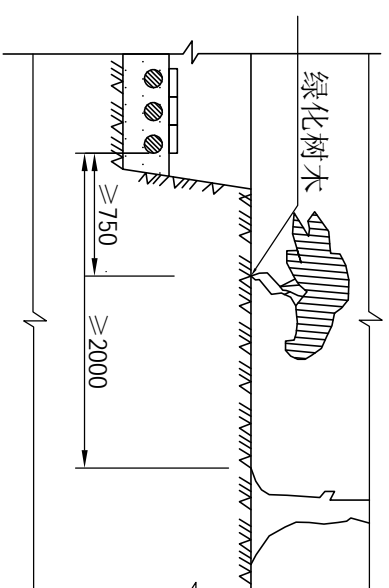
新疆聚全电力勘察设计有限公司		工程名称	新和县塔木托格拉克乡卫生院10kV配电工程	
项目负责	魏廷国	设计	制图	陈永成
专业审定	李峰	制图比例		
校	对	图名	电缆穿管敷设图	
		工程号	XJ JL-10AKSP2206A01	
		设计图	设计阶段	
		图号	009	



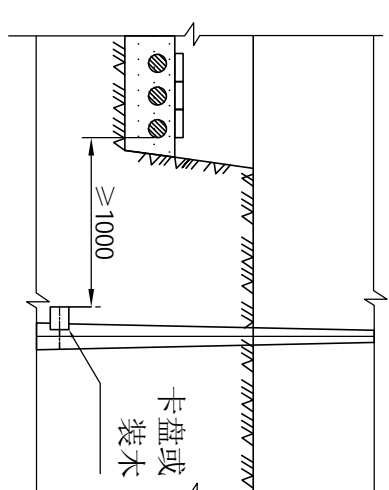
电缆与建筑物平行 (一)



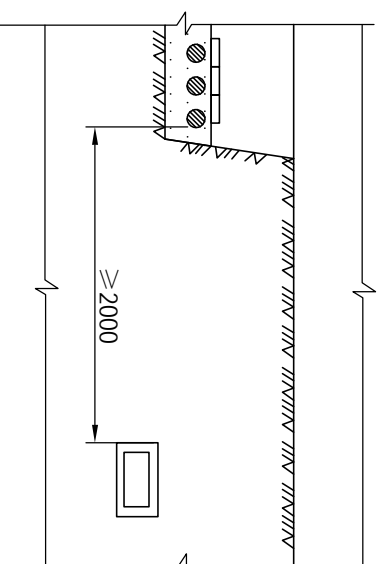
电缆与建筑物平行 (二)



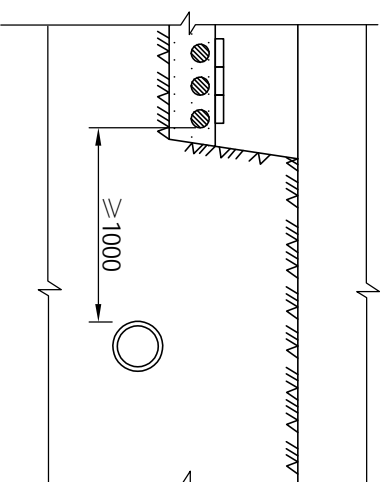
电缆与绿化树木接近



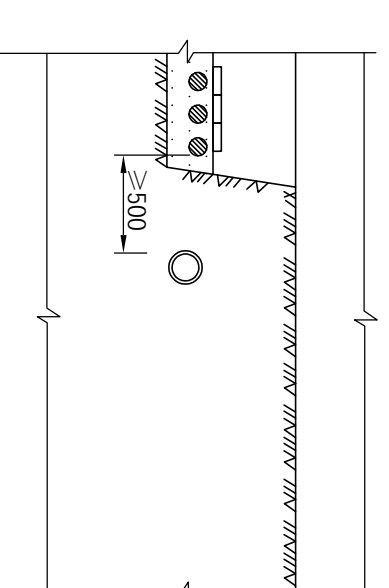
电缆与电杆接近



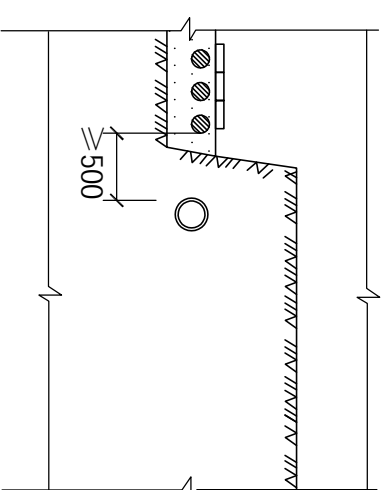
电缆与热力沟(管)平行



电缆与易燃、易爆管平行



电缆与水管平行

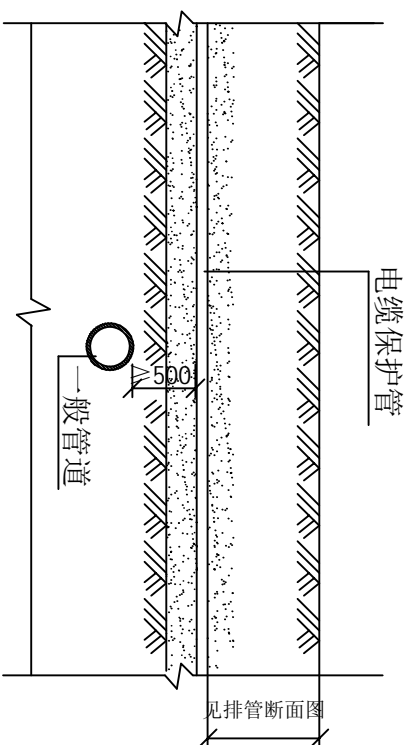


电缆穿管与水管平行

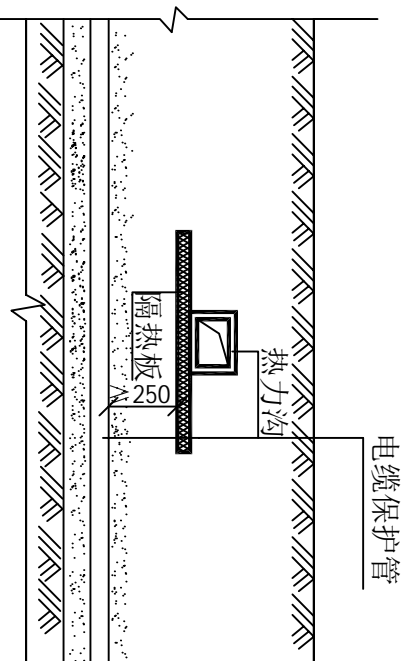
注：1. 电缆与热力沟（管）间距离若有一段不满足2000mm时，可以减小距离，此时应在与电缆接近的一段热力管路上加装隔热装置，使敷设电缆处土壤温升不超过10℃。

2. 不允许将电缆平行敷设在管道的上面或下面。
3. 电缆周围的土质应不含有腐蚀电缆金属外皮的物质。
4. 当水泥管径为800mm以上时，则电缆与水管的平行间距应大于1000mm。

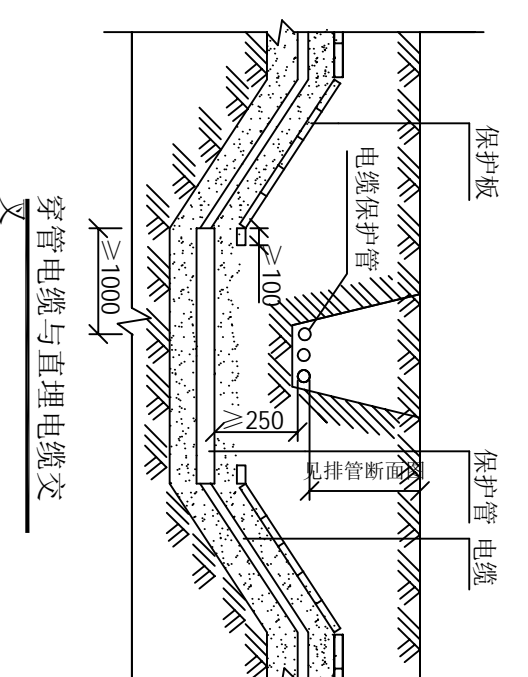
新疆聚垒电力勘察设计有限公司		工程名称	新和县塔木托格拉克乡卫生院10kV配电工程	
项目负责人	魏廷国	工程号	XJ JL-10AKSP2206A01	
专业审定	王峰	设计	制图	设计图阶段
校对	陈念	制图比例		图号
				010
图名			电缆平行做法图	



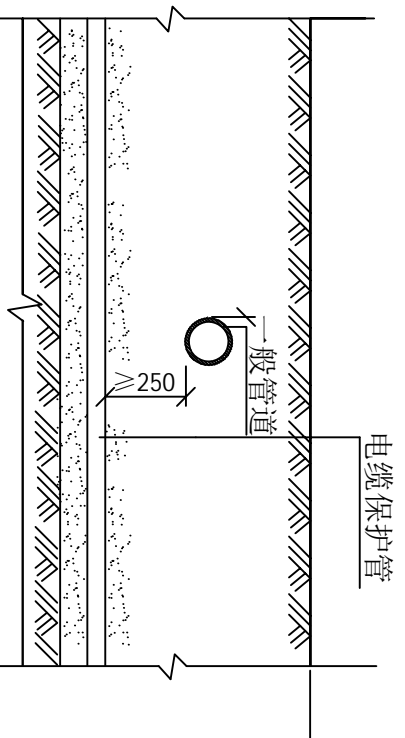
穿管电缆与管道交叉(一)



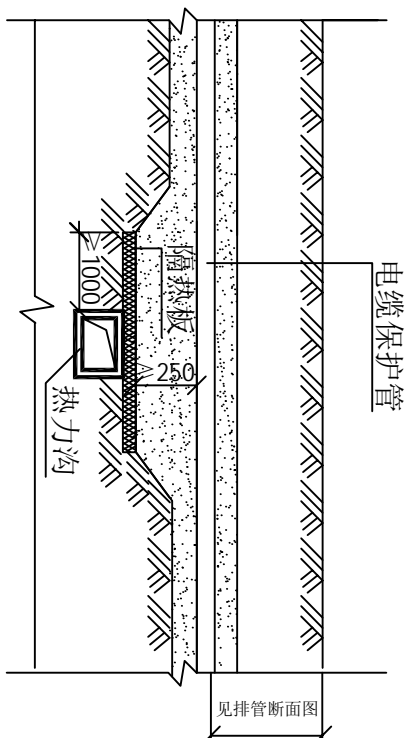
穿管电缆与热力沟交叉(一)



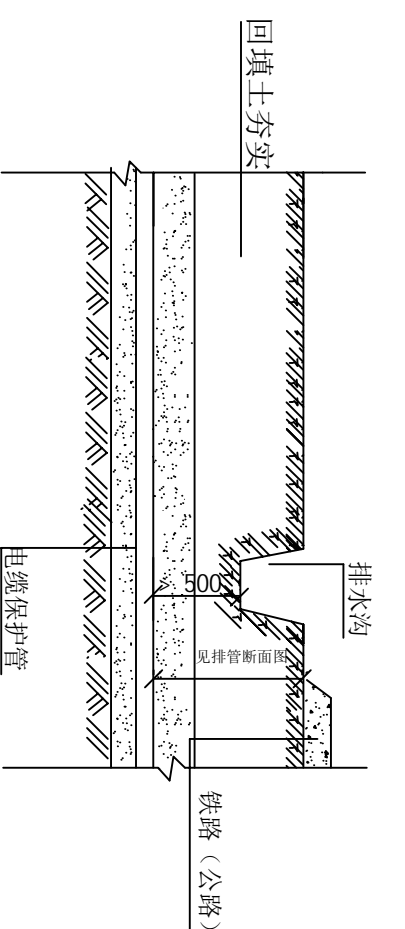
穿管电缆与直埋电缆交叉



穿管电缆与管道交叉(二)



穿管电缆与热力管沟交叉(二)

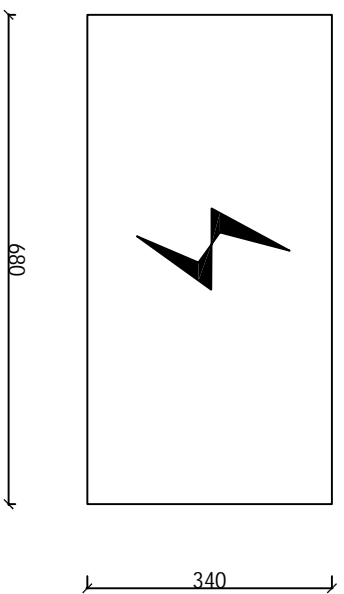


穿管电缆与铁路(公路)交叉

附注:

- 1、一般管道指水管,石油管,煤气管等。
- 2、隔热板采用矿棉板,岩棉保温板,微孔硅酸盐保温板,厚度不小于50mm,并外包二毡三油。
- 3、一般通讯电缆应埋在电力电缆上面。
- 4、穿管电缆与管道、路桥交叉时,可在管道两侧设井或将两侧电缆人孔井加深,将电缆保护管降至与相应位置,可参照图示。
- 5、排管埋深参见新建排管断面图。

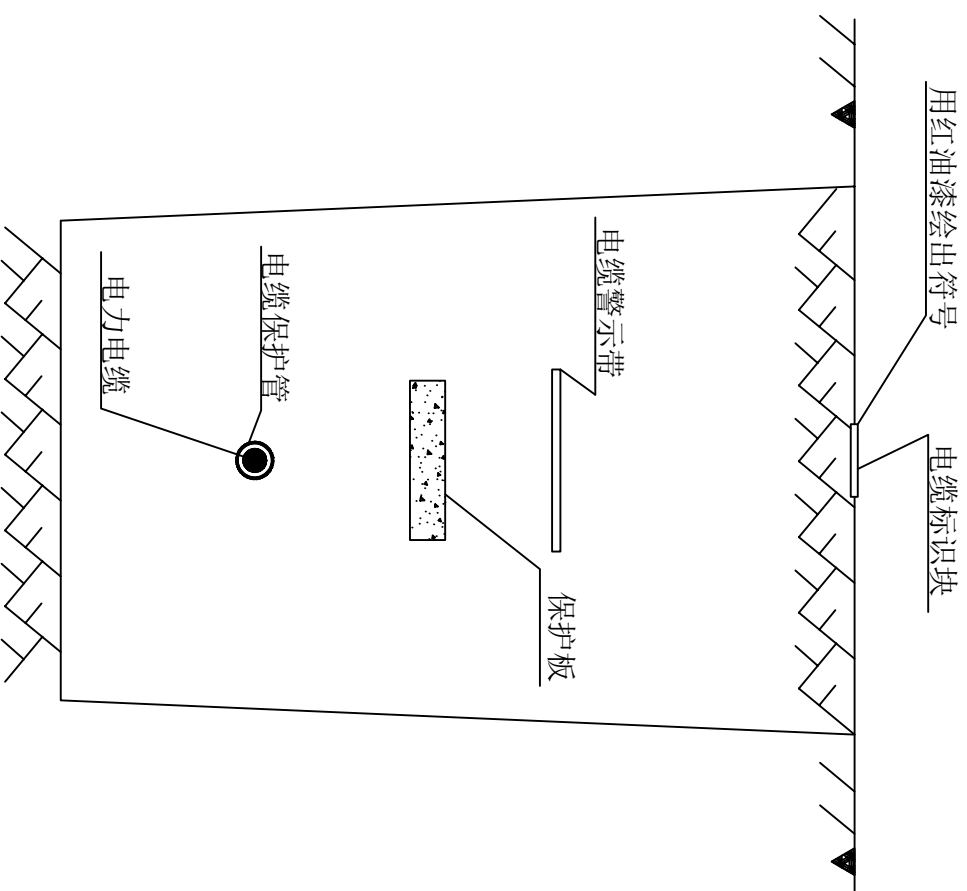
新疆聚全电力勘察设计有限公司		工程名称	新和县塔木托格拉克乡卫生院10kV配电工程	
项目负责人	魏廷国	设计	制图	审核
专业审定	王峰	制图比例		
校对	陈鑫	图名	电缆交叉做法图	
		工程号	XJTL-10AKSP2206A01	
		设计图	设计阶段	
		图号	011	



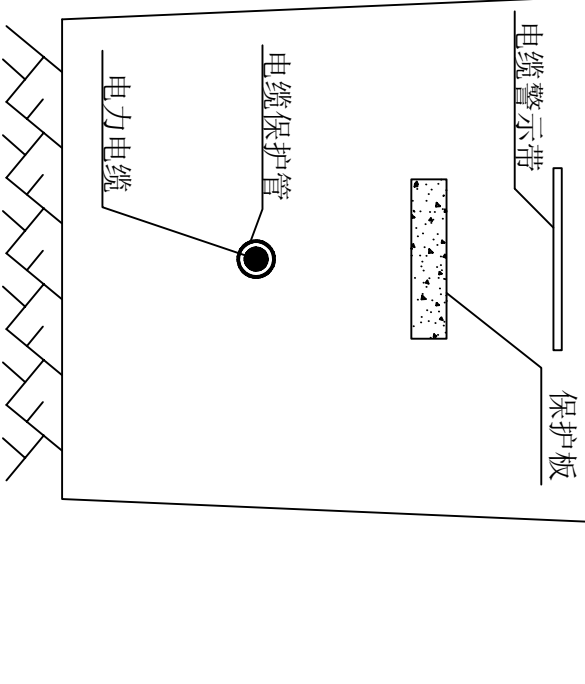
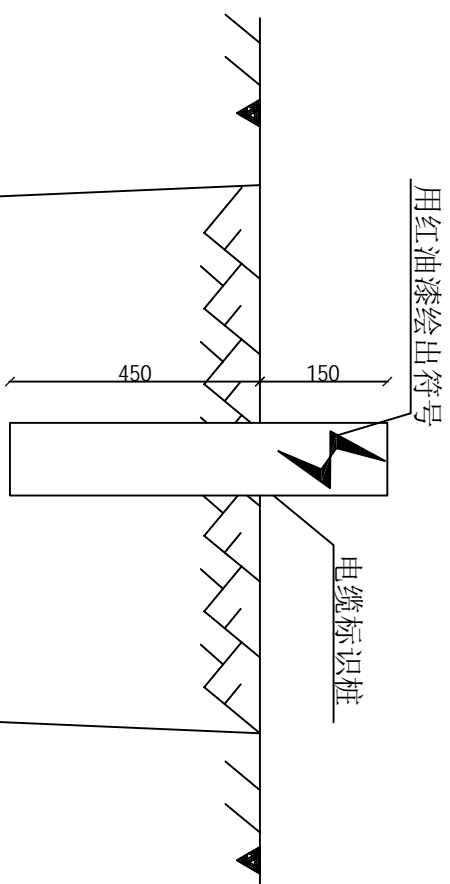
保护板

保护板说明:

- 1、保护板采用C20细石混凝土制作;
- 2、保护板上电力符号采用红油漆绘出;



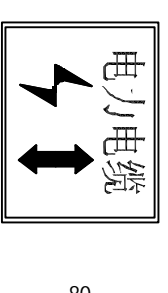
电缆标识块



电缆标识桩

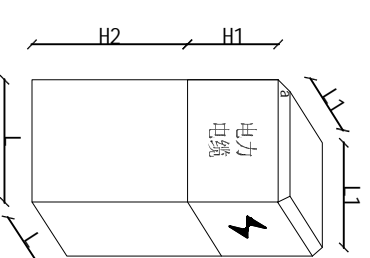
标示桩、块说明:

- 1、标示桩采用C20细石混凝土，颜色为黄底红字，文字及图像表示为凹槽形式;
- 2、电力符号采用红油漆绘出;
- 3、电缆线路路径标志桩，应设置在位于人行道和公路等通道之外的电缆线路上，也可用作标示位于野外，农田，绿化带及电缆转弯处里的沉底敷设的电缆沟及埋管。
- 4、在电缆走廊上，每隔20米安装一个电缆标志桩、块。



电缆标识块

L ₁	80
H ₁	150
H ₂	450
L	100
a	45°



电缆标识桩

新疆聚全电力勘察设计有限公司		工程名称	新和县塔木托格拉克乡卫生院10kV配电工程	
项目负责人	魏国	设计	设计	设计
专业审定	王峰	制图	制图	阶段
校对	陈念	制图比例	图名	图号
			电缆标识桩、块 安装示意图	012