

布尔津县杜来提乡 萨尔铁列克村排水渠项目 实施阶段设计图集

二〇二四年七月

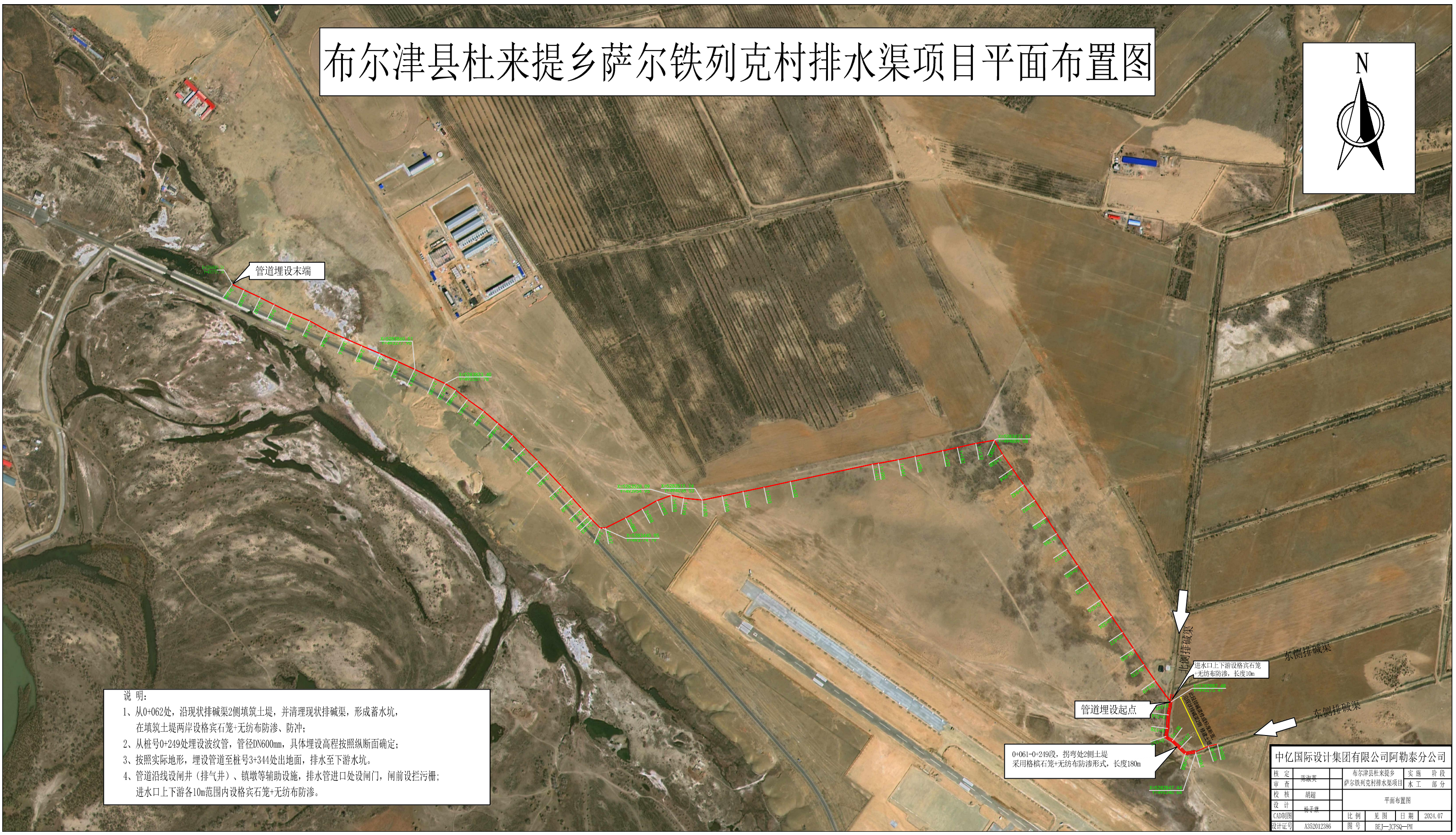
中亿国际设计集团有限公司阿勒泰分公司



图集目录

序号	图名	图号	张数
1	平面布置图	BEJ--JCPSQ--PM	1
2	纵断面 (1/5~5/5)	BEJ--JCPS-ZD-01~05	5
3	主管道管沟挖填横断面图	BEJ--JCPS-QT-01	1
4	管道进口段设计图	BEJ--JCPS-QT-02	1
5	$\Phi=1.6\text{m}$ 阀井(排气井) 设计图	BEJ--JCPS-QT-03	1
6	镇墩设计图	BEJ--JCPS-QT-04	1
7	里程桩设计图	BEJ--JCPS-QT-05	1
			11

布尔津县杜来提乡萨尔铁列克村排水渠项目平面布置图

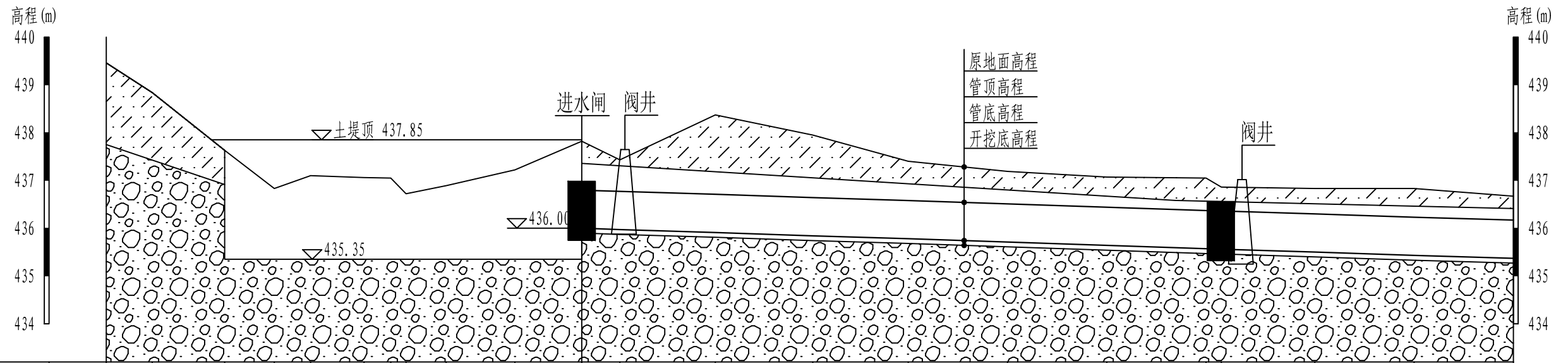


说明:

- 1、从0+062处, 沿现状排碱渠2侧填筑土堤, 并清理现状排碱渠, 形成蓄水坑, 在填筑土堤两岸设格宾石笼+无纺布防渗、防冲;
- 2、从桩号0+249处埋设波纹管, 管径DN600mm, 具体埋设高程按照纵断面确定;
- 3、按照实际地形, 埋设管道至桩号3+344处出地面, 排水至下水水坑。
- 4、管道沿线设闸井(排气井)、镇墩等辅助设施, 排水管进口处设闸门, 闸前设拦污栅; 进水口上下游各10m范围内设格宾石笼+无纺布防渗。

中亿国际设计集团有限公司阿勒泰分公司			
核定	潘淑英	布尔津县杜来提乡	实施 阶段
审查	胡越	萨尔铁列克村排水渠项目	水工 部分
设计	杨子璇	平面布置图	
CAD制图		比例	见图 日期 2024.07
设计证号	A352012386	图号	BEJ-JCPSQ-01

排水管线纵断面图 (0+000-0+737) 纵向 1:100 横向 1:2500



桩号 (m)	0+000.00	0+024.00	0+062.00	0+062.00	0+088.00	0+107.00	0+135.00	0+149.00	0+157.00	0+178.00	0+214.00	0+249.00	0+249.00	0+269.00	0+319.00	0+370.00	0+420.00	0+472.00	0+524.00	0+576.00	0+584.00	0+633.00	0+685.00	0+737.00
原地面高程 (m)	439.46	438.84	437.63	437.63	436.83	437.10	437.06	437.05	436.72	436.89	437.22	437.82	437.82	437.43	438.37	437.95	437.40	437.19	437.07	437.05	436.86	436.83	436.83	436.67
管底高程 (m)												435.35	436.00	435.97	435.91	435.84	435.78	435.71	435.64	435.57	435.36	435.50	435.43	435.37
开挖底高程 (m)	439.36	438.74	437.53	435.25	435.25	435.25	435.25	435.25	435.25	435.25	435.25	435.25	435.90	435.87	435.81	435.74	435.68	435.61	435.54	435.47	435.46	435.40	435.33	435.27
管径 (mm)	利用现有排碱渠, 防渗后形成蓄水池											DN600mm PE 双壁波纹管 环刚8500N												
管顶高程 (m)												437.85	437.85	436.57	436.51	436.44	436.38	436.31	436.24	436.17	436.16	436.10	436.03	435.97
纵坡												$J=1/769$												

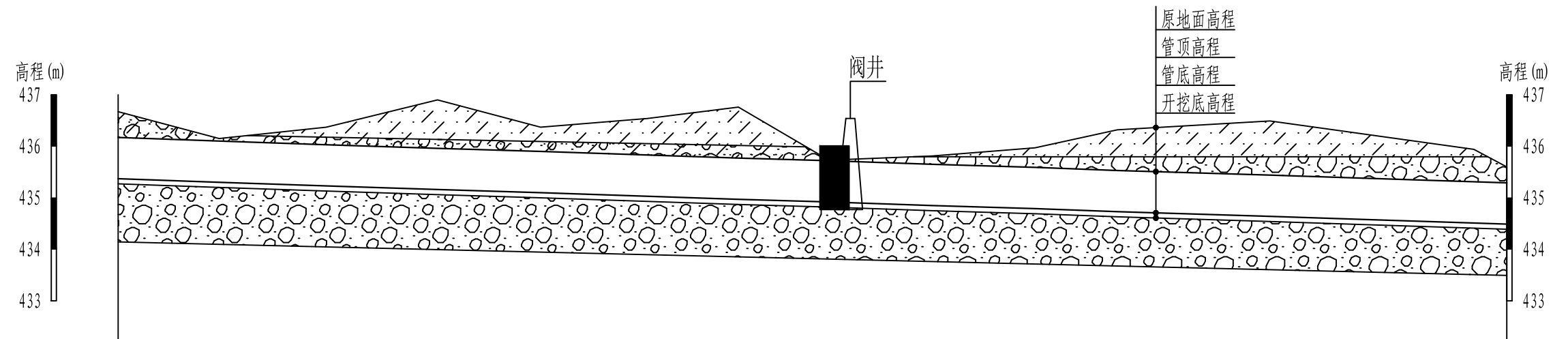
说明:

1. 本图尺寸单位为mm;
2. 管沟开挖边坡1:0.50;
3. 管沟回填应先在槽底回填100mm的筛分土, 夯实, 压实度 ≥ 0.70 ;
管沟两侧应同时回填, 每层回填厚度不超过30cm; 两侧同时夯实, 夯实时应防止管道移位; 夯实后压实度 ≥ 0.90 ;
管顶以上回填土采用自然沉降密实, 在管顶以上0.6m以上可采用轻夯, 应使管沟回填后外观整洁。

中亿国际设计集团有限公司阿勒泰分公司

核定	陈淑英	布尔津县杜来提乡	实施阶段
审查		萨尔铁列克村排水渠项目	水工部分
校核	胡超	纵断面 (1/5)	
设计	杨子旗		
CAD制图		比例	见图
设计证号	A352012386	日期	2024.07
		图号	BEJ--JCPS-ZD-01

排水管线纵断面图 (0+737-1+411) 纵向 1:100
 横向 1:2500



桩号 (m)	0+737.00	0+786.00	0+838.00	0+892.00	0+942.00	0+994.00	1+038.00	1+082.00	1+132.00	1+182.00	1+222.00	1+296.00	1+341.00	1+395.00	1+411.00
原地面高程 (m)	436.67	436.15	436.37	436.90	436.37	436.54	436.76	435.73	435.81	435.97	436.32	436.49	436.24	435.94	435.60
管底高程 (m)	435.37	435.30	435.23	435.16	435.10	435.03	434.97	434.92	434.85	434.79	434.73	434.64	434.58	434.51	434.49
开挖底高程 (m)	435.27	435.20	435.13	435.06	435.00	434.93	434.87	434.82	434.75	434.69	434.63	434.54	434.48	434.41	434.39
管径 (mm)	DN600mm PE 双壁波纹管 环刚8500N														
管顶高程 (m)	435.97	435.90	435.83	435.76	435.70	435.63	435.57	435.52	435.45	435.39	435.33	435.24	435.18	435.11	435.09
纵坡	J=1/769														

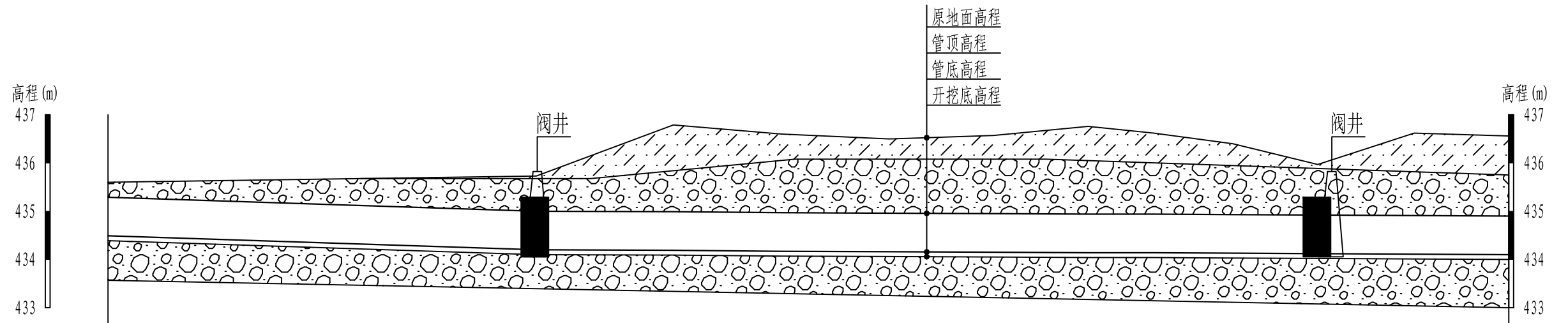
说明:

- 1、本图尺寸单位为mm;
- 2、管沟开挖边坡1:0.50;
- 3、管沟回填应先在槽底回填100mm的筛分土, 夯实, 压实度 ≥ 0.70 ;
- 管沟两侧应同时回填, 每层回填厚度不超过30cm; 两侧同时夯实, 夯击时应防止管道移位; 夯实后压实度 ≥ 0.90 ;
- 管顶以上回填土采用自然沉降密实, 在管顶以上0.8m以上可采用轻夯, 应使管沟回填后外观整洁。

中亿国际设计集团有限公司阿勒泰分公司

核定	陈淑英	布尔津县杜来提乡	实施阶段
审查		萨尔铁列克村排水渠项目	水工部分
校核	胡超	纵断面 (2/5)	
设计	杨子旗		
CAD制图		比例	见图
设计证号	A352012386	日期	2024.07
		图号	BEJ--JCPS-ZD-02

排水管线纵断面图 (1+411-2+137) 纵向 1:100
横向 1:2500



桩号 (m)	1+411.00	1+633.00	1+704.00	1+760.00	1+816.00	1+870.00	1+919.00	1+953.00	1+994.00	2+038.00	2+088.00	2+137.00
原地面高程 (m)	435.60	435.73	436.79	436.60	436.50	436.57	436.76	436.62	436.40	435.97	436.62	436.56
管底高程 (m)	434.49	434.20	434.19	434.17	434.16	434.15	434.14	434.14	434.13	434.12	434.11	434.10
开挖底高程 (m)	434.39	434.10	434.09	434.07	434.06	434.05	434.04	434.04	434.03	434.02	434.01	434.00
管径 (mm)	DN600mm PE 双壁波纹管 环刚8500N											
管顶高程 (m)	435.09	434.80	434.79	434.77	434.76	434.75	434.74	434.74	434.73	434.72	434.71	434.70
纵坡	I=1/769					I=1/5000						

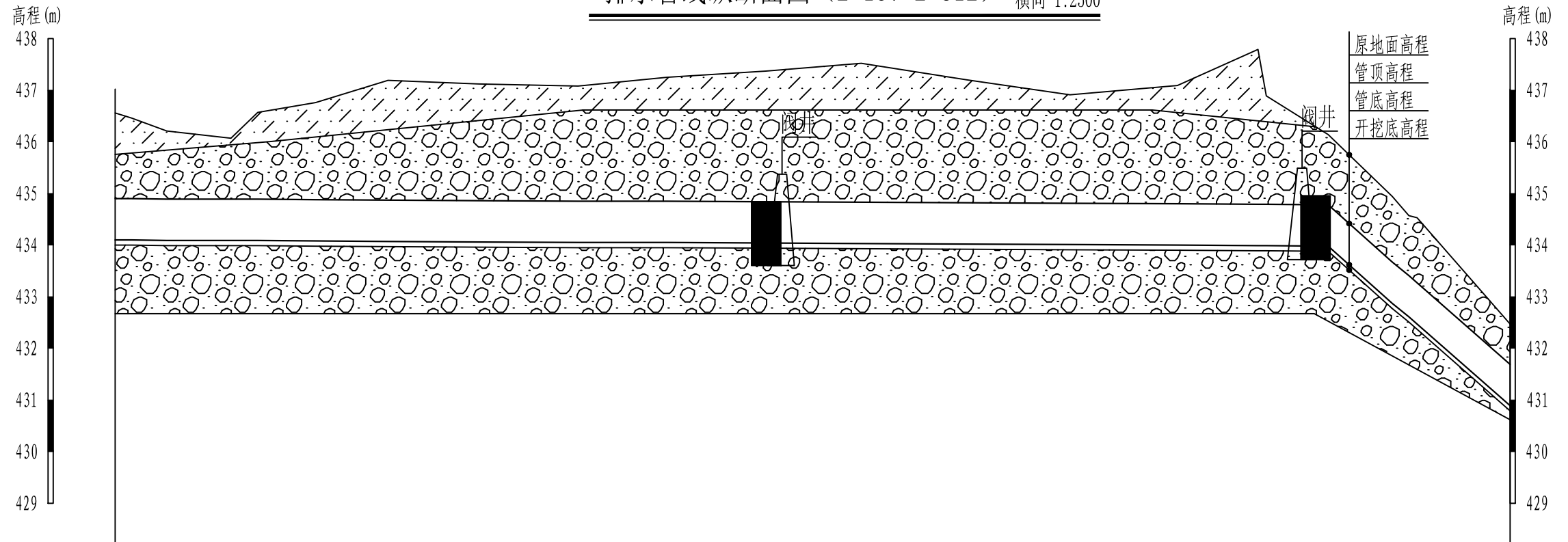
说明:

1. 本图尺寸单位为mm;
2. 管沟开挖边坡1:0.50;
3. 管沟回填应预先在槽底回填100mm的筛分土, 夯实, 压实度 ≥ 0.70 ;
管沟两侧应同时回填, 每层回填厚度不超过30cm; 两侧同时夯实, 夯击时应防止管道移位; 夯实后压实度 ≥ 0.90 ;
管顶以上回填土采用自然沉降密实, 在管顶以上0.8m以上可采用轻夯, 应使管沟回填后外观整洁。

中亿国际设计集团有限公司阿勒泰分公司

核定	陈淑英	布尔津县杜来提乡	实施阶段
审查		萨尔铁列克村排水渠项目	水工部分
校核	胡超	纵断面 (3/5)	
设计	杨子旗		
CAD制图		比例	见图
设计证号	A352012386	日期	2024.07
		图号	BEJ--JCPS-ZD-03

排水管线纵断面图 (2+137-2+812) 纵向 1:100
 横向 1:2500



桩号 (m)	2+137.00	2+143.00	2+162.00	2+193.00	2+206.00	2+234.00	2+269.00	2+313.00	2+361.00	2+404.00	2+452.00	2+498.00	2+549.00	2+599.00	2+651.00	2+690.00	2+724.00	2+755.00	2+763.00	2+767.00	2+812.00
原地面高程 (m)	436.56	436.46	436.21	436.07	436.57	436.76	437.19	437.12	437.08	437.25	437.37	437.52	437.20	436.91	437.09	437.79	436.14	434.94	434.57	434.53	432.47
管底高程 (m)	434.10	434.10	434.09	434.09	434.09	434.08	434.07	434.06	434.05	434.05	434.04	434.03	434.02	434.01	434.00	433.99	433.98	432.87	432.61	432.47	430.89
开挖底高程 (m)	434.00	434.00	433.99	433.99	433.99	433.98	433.97	433.96	433.95	433.95	433.94	433.93	433.92	433.91	433.90	433.89	433.88	432.77	432.51	432.37	430.79
管径 (mm)	DN600mm PE 双壁波纹管 环刚8500N																				
管顶高程 (m)	434.70	434.70	434.69	434.69	434.69	434.68	434.67	434.66	434.65	434.65	434.64	434.63	434.62	434.61	434.60	434.59	434.58	433.47	433.47		431.49
纵坡	J=1/5000																	J=1/29			

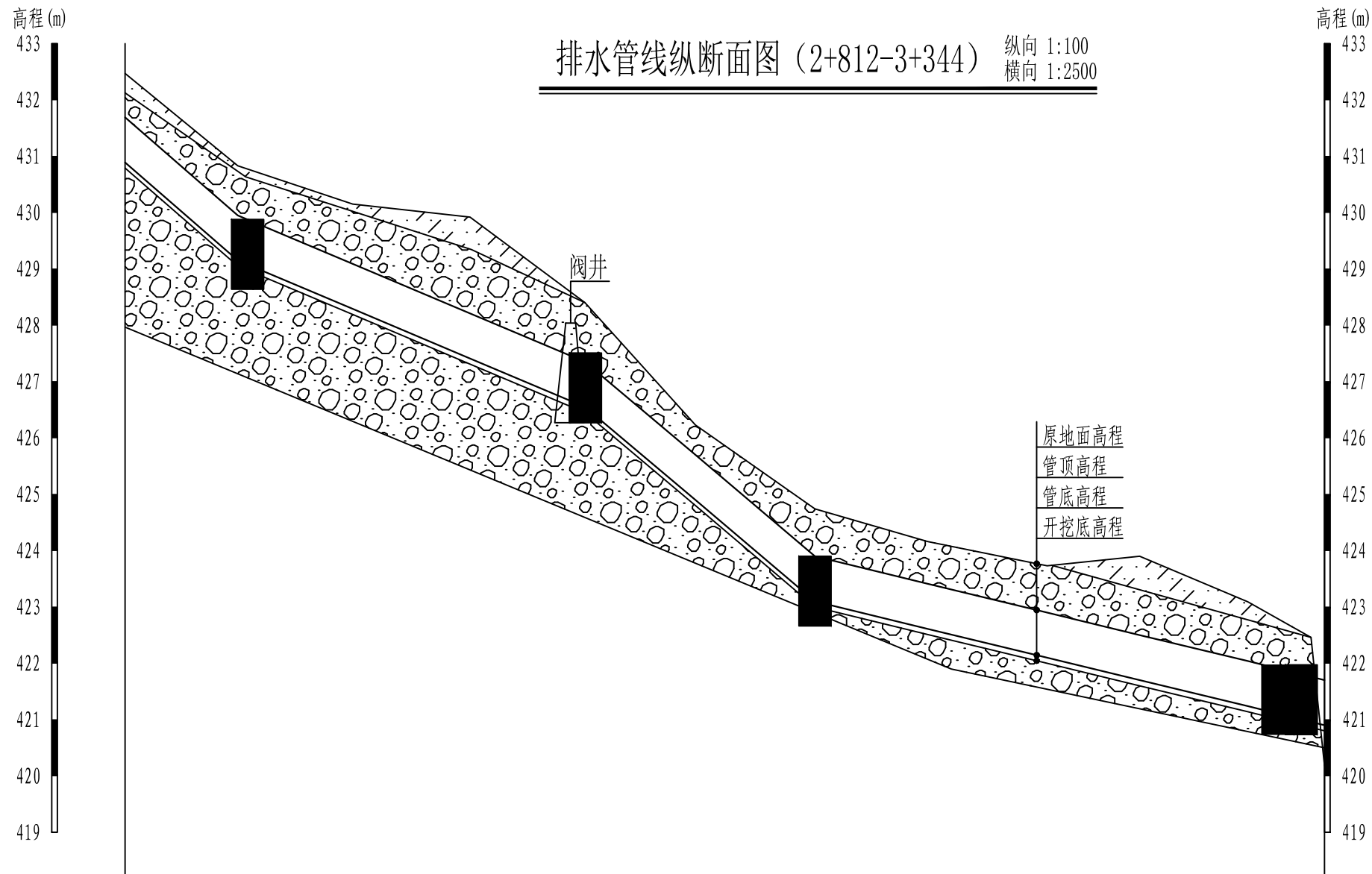
说明:

- 1、本图尺寸单位为mm;
- 2、管沟开挖边坡1:0.50;
- 3、管沟回填应先在槽底回填100mm的筛分土, 夯实, 压实度 ≥ 0.70 ;
 管材两侧应同时回填, 每层回填厚度不超过30cm; 两侧同时夯实, 夯击时应防止管道移位; 夯实后压实度 ≥ 0.90 ;
 管顶以上回填土采用自然沉降密实, 在管顶以上0.8m以上可采用轻夯, 应使管沟回填后外观整洁。

中亿国际设计集团有限公司阿勒泰分公司

核定	陈淑英	布尔津县杜来提乡	实施阶段
审查		萨尔铁列克村排水渠项目	水工部分
校核	胡超	纵断面 (4/5)	
设计	杨子旗		
CAD制图		比例	见图
设计证号	A352012386	日期	2024.07
		图号	BEJ--JCPS-ZD-04

排水管线纵断面图 (2+812-3+344) 纵向 1:100
 横向 1:2500



桩号 (m)	2+812.00	2+862.00	2+913.00	2+965.00	3+016.00	3+065.00	3+118.00	3+168.00	3+221.00	3+262.00	3+310.00	3+338.00	3+344.00
原地面高程 (m)	432.47	430.83	430.15	429.92	428.40	426.23	424.74	424.16	423.73	423.90	423.09	422.46	420.18
管底高程 (m)	430.89	429.15	428.29	427.41	426.55	424.90	423.10	422.61	422.10	421.70	421.24	420.96	420.90
开挖底高程 (m)	430.79	429.05	428.19	427.31	426.45	424.80	423.00	422.51	422.00	421.60	421.14	420.86	420.80
管径 (mm)	DN600mm PE 双壁波纹管 环刚8500N												
管顶高程 (m)	431.49	429.75	428.89	428.01	427.15	425.50	423.70	423.21	422.70	422.30	421.84	421.56	421.50
纵坡	J=1/29		J=1/59			J=1/30		J=1/103					

说明:

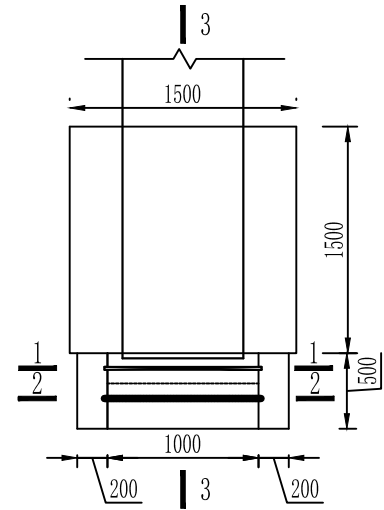
1. 本图尺寸单位为mm;
2. 管沟开挖边坡1:0.50;
3. 管沟回填应先在槽底回填100mm的筛分土, 夯实, 压实度 ≥ 0.70 ;
 管材两侧应同时回填, 每层回填厚度不超过30cm; 两侧同时夯实, 夯击时应防止管道移位; 夯实后压实度 ≥ 0.90 ;
 管顶以上回填土采用自然沉降密实, 在管顶以上0.8m以上可采用轻夯, 应使管沟回填后外观整洁。

中亿国际设计集团有限公司阿勒泰分公司

核定	陈淑英	布尔津县杜来提乡	实施阶段
审查		萨尔铁列克村排水渠项目	水工部分
校核	胡超	纵断面 (5/5)	
设计	杨子旗	比例	见图
CAD制图		日期	2024.07
设计证号	A352012386	图号	BEJ--JCPS-ZD-05

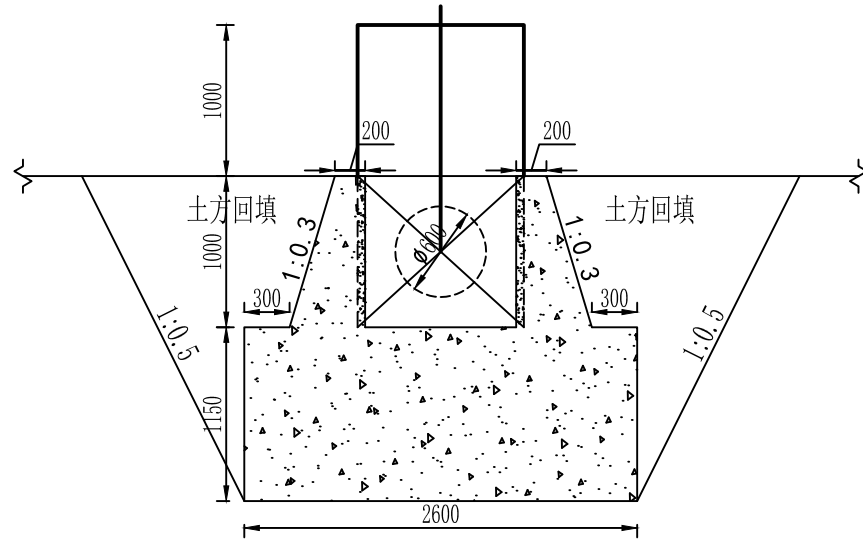
进口段平面图

1:50



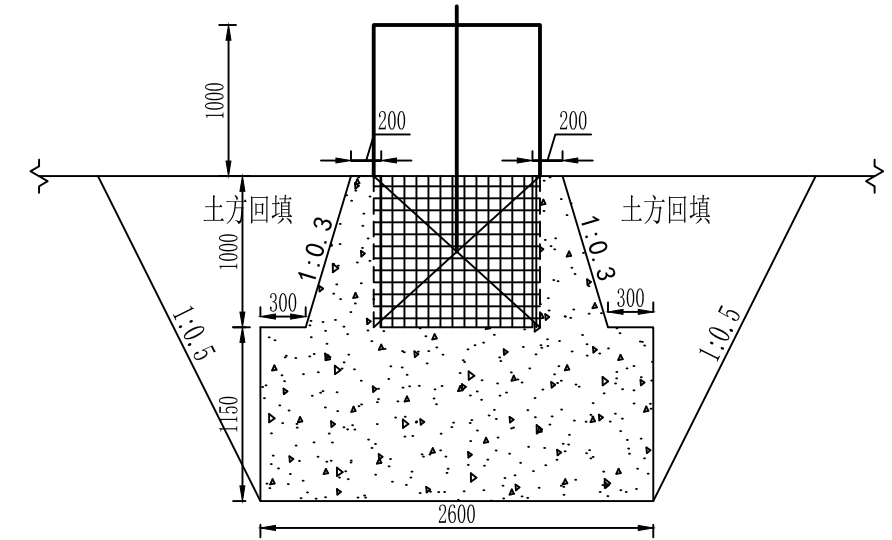
1--1剖面图

1:50



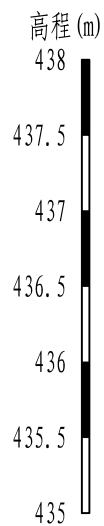
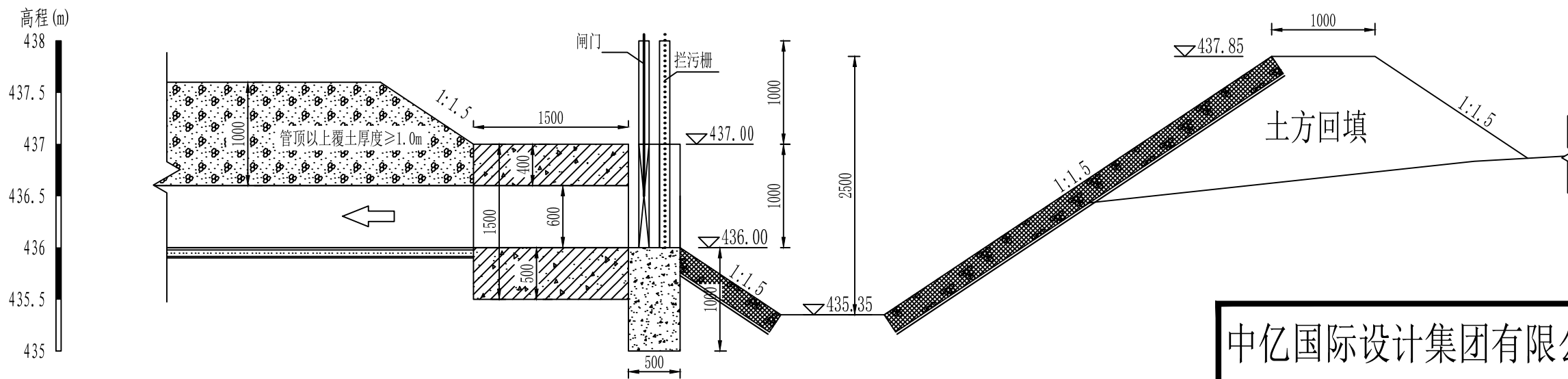
2--2剖面图

1:50



3--3剖面图

1:50



说明:

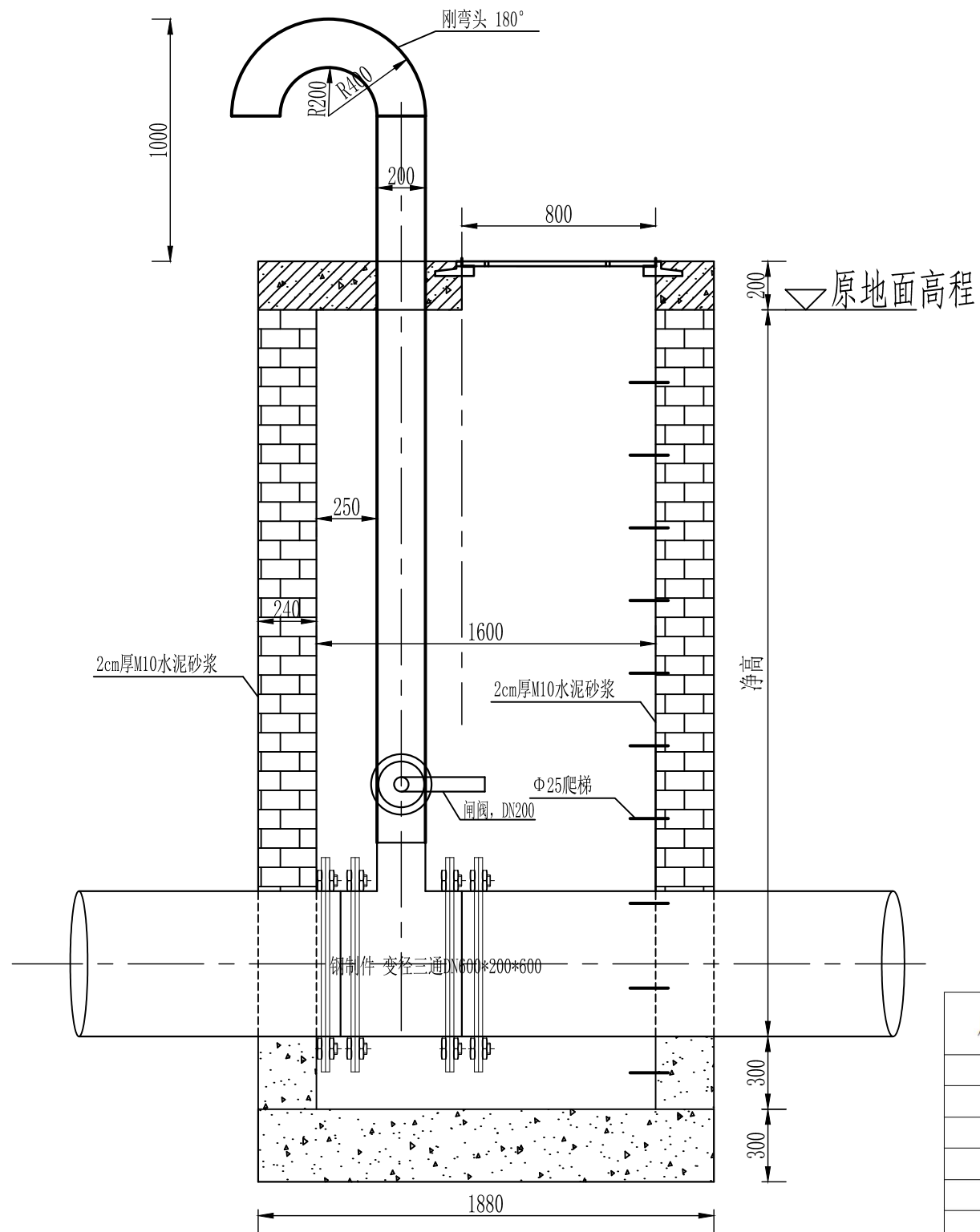
- 1、本图中高程、桩号均以m计、其余以mm计。
- 2、现浇砼标号为C30F250W6(二)；土方回填压实度>0.90。
- 3、拦污栅采用 $\phi 8$ 钢筋焊接，网孔间隔8cm，拦污栅可以提出，便于更换。

中亿国际设计集团有限公司阿勒泰分公司

核定	陈淑英	布尔津县杜来提乡	实施	阶段
审查		萨尔铁列克村排水渠项目	水工	部分
校核	胡超	管道进口段设计图		
设计	杨子旗			
CAD制图		比例	见图	日期
设计证号	A352012386	图号	BEJ--JCPS-QT-02	
			2024.07	

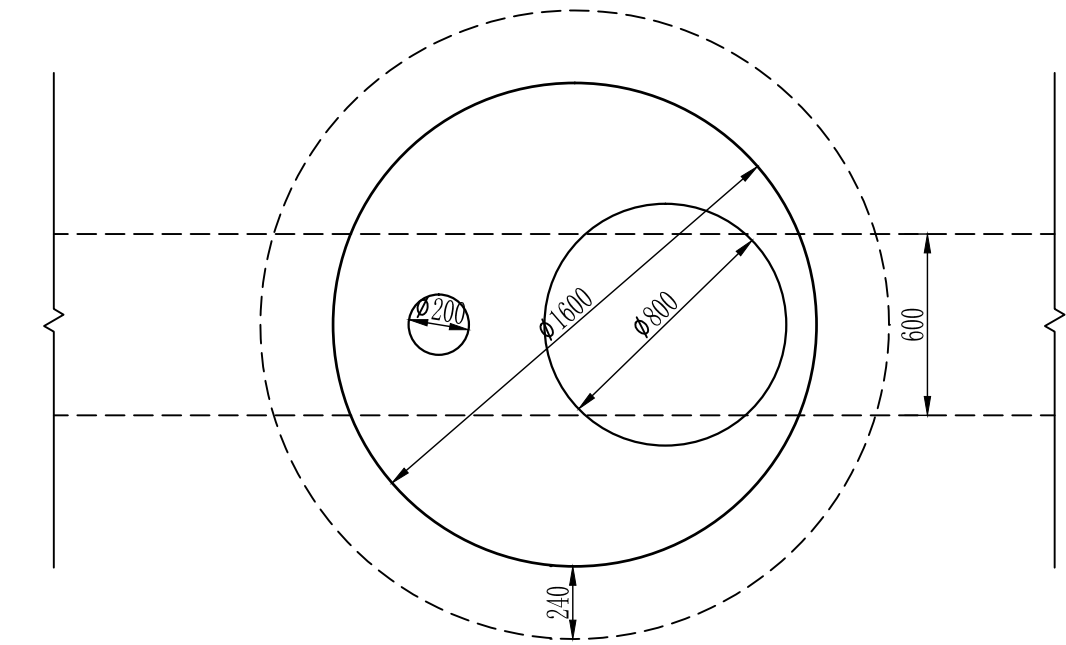
Φ=1.4m 阀井剖视图(砖砌)

1:25



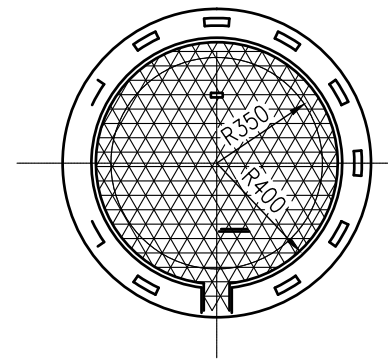
Φ=1.4m 阀井俯视图(砖砌)

1:25



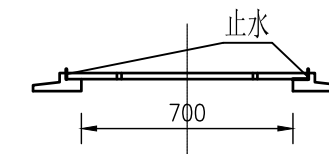
铁井盖

1:25



铁井盖剖面图

1:25



说明:

- 1、图中尺寸均以毫米计。
- 2、闸阀井内管件尺寸根据管材尺寸确定。
- 3、检查井内外采用M10水泥砂浆抹灰。

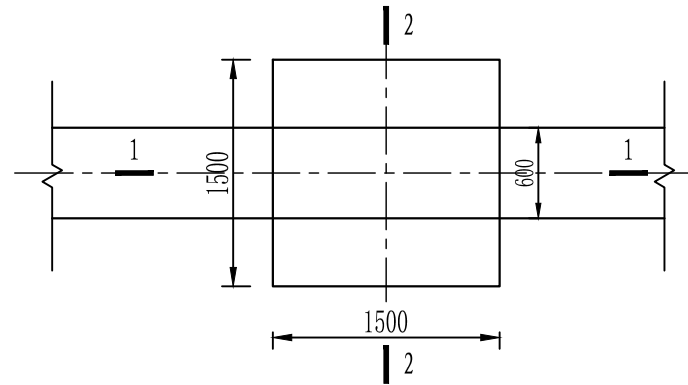
序号	桩号 (m)	间距 (m)	闸阀井	
			内径 (m)	净高 (m)
1	0+269		1.60	1.56
2	0+584	315	1.60	1.40
3	1+082	499	1.60	0.91
4	1+633	550	1.60	1.63
5	2+038	406	1.60	1.95
6	2+452	414	1.60	3.43
7	2+724	272	1.60	2.26
8	2+862	139		
9	3+016	154	1.60	1.95
10	3+118	102		
11	3+338	221		

中亿国际设计集团有限公司阿勒泰分公司

核定	陈淑英	布尔津县杜来提乡	实施阶段
审查		萨尔铁列克村排水渠项目	水工部分
校核	胡超	Φ=1.6m 阀井(排气井) 设计图	
设计	杨子旗	比例	见图
CAD制图		日期	2024.07
设计证号	A352012386	图号	BEJ--JCPS-QT-03

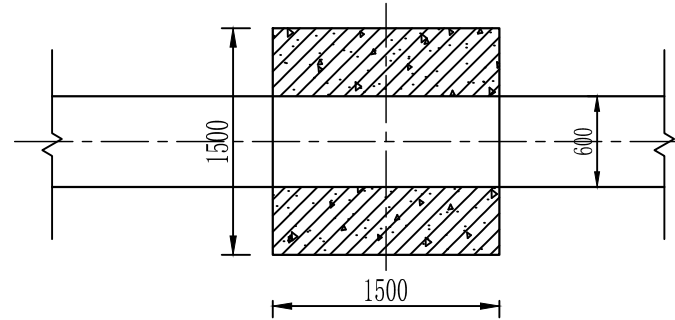
镇墩平面图

1:50



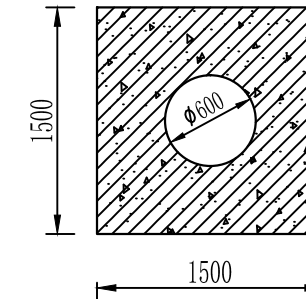
镇墩1--1剖面图

1:50



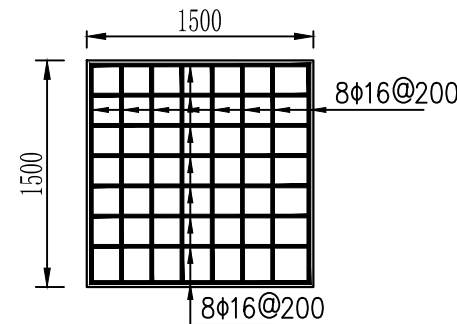
镇墩2--2剖面图

1:50



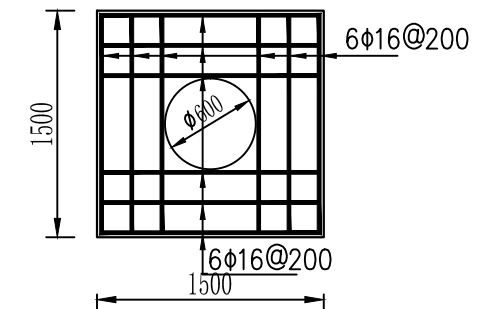
镇墩1--1剖面图配筋图

1:50



镇墩2--2剖面图配筋图

1:50



序号	桩号 (m)	间距 (m)	镇墩		
			长 (m)	宽 (m)	高 (m)
1	0+269		1.50	1.50	1.50
2	0+584	315	1.50	1.50	1.50
3	1+082	499	1.50	1.50	1.50
4	1+633	550	1.50	1.50	1.50
5	2+038	406	1.50	1.50	1.50
6	2+452	414	1.50	1.50	1.50
7	2+724	272	1.50	1.50	1.50
8	2+862	139	1.50	1.50	1.50
9	3+016	154	1.50	1.50	1.50
10	3+118	102	1.50	1.50	1.50
11	3+338	221	2.00	2.00	2.00

单个镇墩钢筋统计表 1.5*1.5*1.5m

钢筋型号	单根长	根数	总长	米重	总重
	m	根	m		kg
Φ 16	1.5	88	132	1.58	208.56

说明:

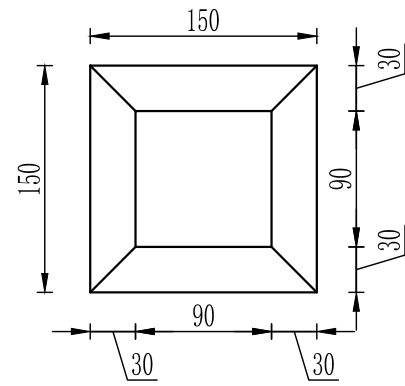
- 图中尺寸均以毫米计。
- 镇墩砼标号为C30F250 (二级配)。
- 在管道变坡、末端、或各一定距离设一座镇墩。
- 钢筋为采用III级钢筋。
- 图中钢筋在施工过程中若长度有限可采用搭接形式, 搭接方式为焊接, 搭接长度应不小于钢筋直径的10倍;
- 钢筋表中每个钢筋弯钩长按6.25倍直径计算。

中亿国际设计集团有限公司阿勒泰分公司

核定	陈淑英	布尔津县杜来提乡	实施阶段		
审查		萨尔铁列克村排水渠项目	水工部分		
校核	胡超	镇墩设计图			
设计	杨子旗				
CAD制图		比例	见图	日期	2024.07
设计证号	A352012386	图号	BEJ--JCPS-QT-04		

百米/转角标志桩俯视土

1:5



标注桩构造说明

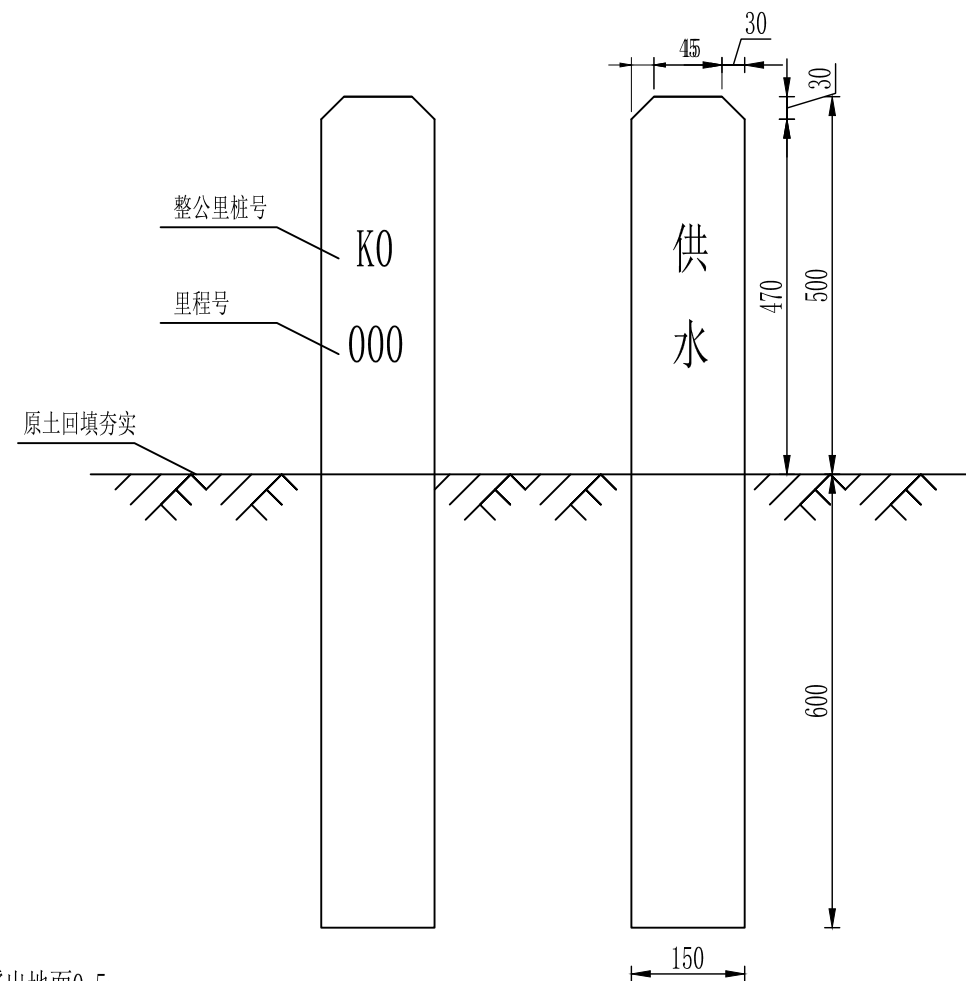
- 1、标注桩采用预制钢筋混凝土结构，总高1.1m，埋深0.6m，露出地面0.5m；
- 2、上面露出地面部分，设置基色为白色；
- 3、标注桩下部应涂环氧沥青，厚度不小于600 μ m。

标注桩构造说明

- 1、标志桩垂直安装
- 2、标志桩的安装间距为100m，转角桩设置在管道转角处；
- 3、标志桩安装在管道正上方，当标志桩在转角时，安装在转角段终点的正上方；
- 4、标志桩的正面向标志桩最近的道路，并不得在路面上建设；
- 5、标志桩的原土回填之后必须夯实，压实度不得小于0.90；
- 6、图中尺寸均以mm计。

百米标志桩剖视土

1:10

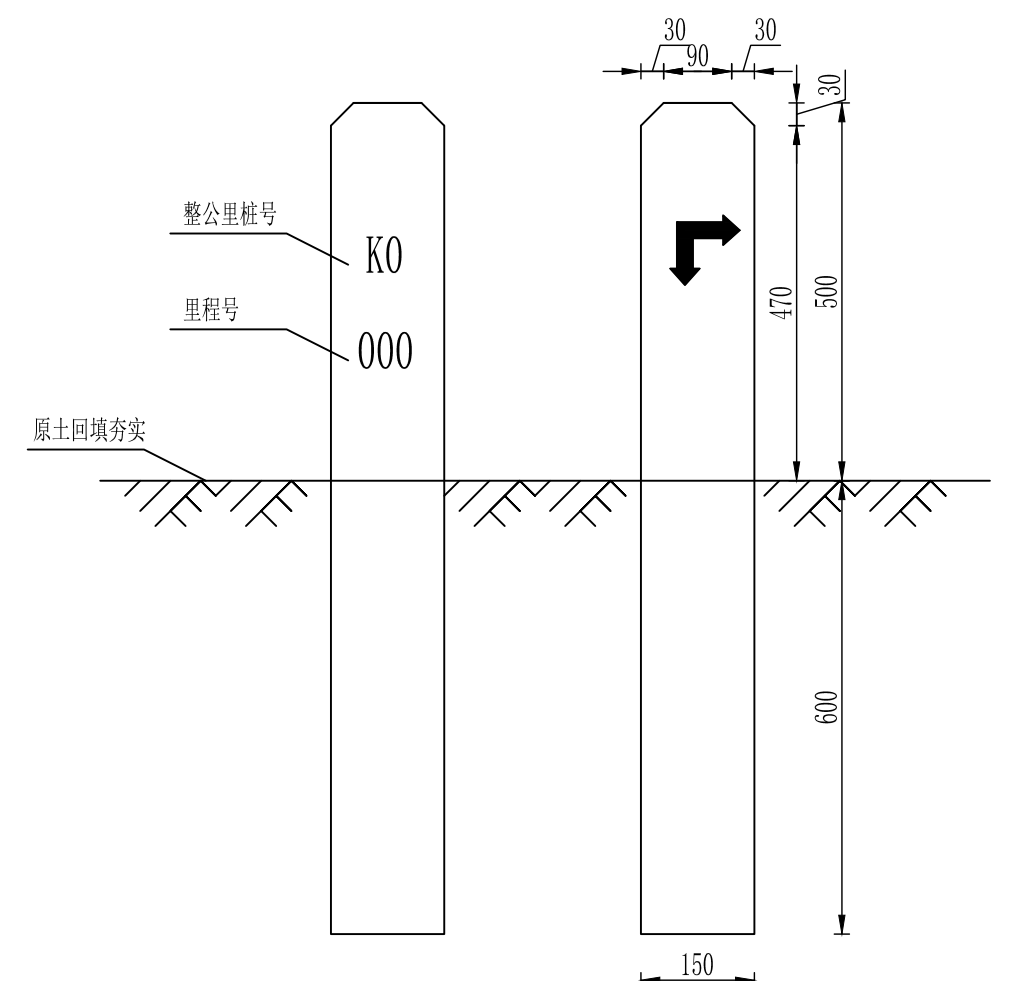


正视图

背视图

转角标志桩剖视土

1:10



正视图

背视图

中亿国际设计集团有限公司阿勒泰分公司

核定	陈淑英	布尔津县杜来提乡	实施阶段
审查		萨尔铁列克村排水渠项目	水工部分
校核	胡超	里程桩设计图	
设计	杨子旗		
CAD制图		比例	见图
设计证号	A352012386	日期	2024.07
		图号	BEJ--JCPS-QT-05