

公开招标文件

项目名称: 塔城地区 2024 年度应急救援物资采购项目三次 (二包)

招标编号: TCZFCG-2024023-6

采购人: 伊犁哈萨克自治州塔城地区发展和改革委员会

联系人: 强国防

联系电话: 18999747258

采购代理机构: 塔城地区政务服务与公共资源交易中心

联系人: 盛鑫

联系方式: 0901-6225551



第一章 投标邀请(或招标公告)

项目概况

塔城地区 2024 年度应急救灾物资采购项目三次（二包）的潜在投标人应在政采云平台 <https://www.zcygov.cn/> 获取招标文件，并于 2024 年 11 月 13 日 10:30（北京时间）前递交投标文件。

一、项目基本情况

项目编号：TCZFCG-2024023-6

项目名称：塔城地区 2024 年度应急救灾物资采购项目三次（二包）

采购方式：公开招标

预算金额（元）：1258000.00

最高限价（元）：1258000.00

采购需求：

数量：1

简要规格描述或项目基本概况介绍、用途：按标准采购一批应急救灾物资（详见采购文件采购需求清单）。

备注：

合同履行期限：标项 1，合同签订后 60 日内完成全部供货

本项目不接受联合体投标。

二、申请人的资格要求：

1. 满足《中华人民共和国政府采购法》第二十二条规定；

2. 落实政府采购政策需满足的资格要求：标项 1：供应商资格要求：

（1）供应商必须是中华人民共和国境内注册的，具有独立法人资格的企业；

（2）根据《财政部关于在政府采购活动中查询及使用信用记录有关问题的通知》（财库〔2016〕125 号）和《关于在招标投标活动中全面开展行贿犯罪档案查询的通知》（高检会〔2015〕3 号）的要求，凡拟参加本次招标项目的供应商，如在“信用中国”网站（www.creditchina.gov.cn）被列入失信被执行人、重大税收违法案件当事人名单（信用服务-失信分类查询-失信被执行人、重大税收违法案件当事人名单-搜索栏输入单位全称

-截图)、在中国政府采购网 (www.ccgp.gov.cn) 被列入严重违法失信行为记录名单的(尚在处罚期内的)、有以上不良行为的将拒绝投标; 供应商必须提供无行贿犯罪记录证明(在中国裁判文书网

(<http://wenshu.court.gov.cn/>) 查询, 刑事案件-案由-刑事案由-贪污贿赂-行贿-搜索栏输入单位全称-查询);

(3) 其他说明: 1、与采购人存在利害关系可能影响招标公正性的法人、其他组织或者个人, 不得参加投标。2、单位负责人为同一人或者存在控股、管理关系的不同单位, 不得参加同一标段投标或者未划分标段的同一招标项目投标。违反前两款规定的, 相关投标均无效;

(4) 具有独立承担民事责任的能力; 具有良好的商业信誉;

(5) 项目负责人须提供与供应商签订的劳动合同及供应商企业为其缴纳的最近六个月(任意三个月)的社保证明;

(6) 具有履行合同所必需的设备和专业技术能力;

(7) 参加采购活动前三年内, 在经营活动中没有重大违法记录(受行政主管部门的处罚不能参加投标);

(8) 依法注册、具有合法的法人资格, 并在法律上、财务上与采购人和采购代理机构不发生关系;

(9) 本项目不接受联合体投标;

(10) 本项目专门面向小微企业;

三、获取招标文件

时间: 2024年10月23日至2024年10月30日, 每天上午10:00至13:30, 下午16:00至20:00(北京时间, 法定节假日除外)

地点: 政采云平台线上获取 <https://www.zcygov.cn/>

方式: 供应商登录政采云平台 <https://www.zcygov.cn/> 在线申请获取采购文件(进入“项目采购”应用, 在获取采购文件菜单中选择项目, 申请获取采购文件)

售价(元): 0

四、提交投标文件截止时间、开标时间和地点

提交投标文件截止时间: 2024年11月13日 10:30(北京时间)

投标地点: 请登录政采云投标客户端投标

开标时间: 2024年11月13日 10:30(北京时间)

开标地点: 政采云平台 <https://www.zcygov.cn/> 不见面开标大厅

五、公告期限

自本公告发布之日起5个工作日。

六、其他补充事宜

- 1、同级监督部门：塔城地区财政局，监督电话：0901-6249351；
 - 2、本项目实行网上投标，采用电子投标文件；
 - 3、各供应商应在开标前确保成为新疆政府采购网正式注册入库供应商，并完成CA数字证书（符合国密标准）申领。因未注册入库、未办理CA数字证书等原因造成无法投标或投标失败等后果由供应商自行承担。有意向参与电子开评标供应商，可访问新疆数字证书认证中心官方网站（<https://www.xjca.com.cn/>）或下载“新疆政务通”APP自行进行申领。如需咨询，请联系新疆CA服务热线0991-2819290；
 - 4、供应商将政采云电子交易客户端下载、安装完成后，可通过账号密码或CA登录客户端进行投标文件的制作。在使用政采云投标客户端时，建议使用WIN7及以上操作系统。客户端请至新疆政府采购网（<http://www.ccgp-xinjiang.gov.cn/>）下载专区查看，如有问题可拨打政采云客户服务热线95763进行咨询。如因供应商自身原因导致在规定时间内无法正常解密的（如：浏览器故障、未安装相关驱动、网络故障、加密CA与解密CA不一致等），采购中心/代理机构不予异常处理，视为供应商自动弃标；
 - 5、供应商应当在截止时间前，将生成的“电子加密响应文件”上传递交至“政府采购云平台”，截止时间以后上传递交的响应文件将被“政府采购云平台”拒收；
 - 6、供应商在前须提前配置好电脑浏览器（建议使用360浏览器或谷歌浏览器），请使用制作加密电子响应文件的CA锁进行解密及报价确认。本项目响应文件解密时间定为30分钟内，如因自身原因导致无法正常解密，后果由供应商自行承担；
 - 7、供应商登录政采云平台，在开标时间后30分钟内用“项目采购-开标评标”功能进行解密响应文件。若供应商在规定时间内未按时解密的，视为无效投标。解密与加密响应文件须使用同一个CA。
- 特别提示：
- 1、超过200万元的货物和服务采购项目、超过400万元的工程采购项目中适宜由中小企业提供的，预留该部分采购项目预算总额的30%以上专门面向中小企业采购，其中预留给小微企业的比例不低于60%。
 - 2、对于未预留份额专门面向中小企业的采购项目，以及预留份额项目中的非预留部分采购包，采购人、采购代理机构应当对符合规定的小微企业报价给予10%~20%（工程项目为3%~5%）的扣除，用扣除后的价格参加评审。适用招标投标法的政府采购工程建设项目，采用综合评估法但未采用低价优先法计算价格分的，评标时应当在采用原报价进行评分的基础上增加其价格得分的3%~5%作为其价格分。
 - 3、接受大中型企业与小微企业组成联合体或者允许大中型企业向一家或者多家小微企业分包的采购项目，对于联合协议或者分包意向协议约定小微企业的合同

份额占到合同总金额 30%以上的，采购人、采购代理机构应当对联合体或者大中型企业的报价给予 4%~6%（工程项目为 1%~2%）的扣除，用扣除后的价格参加评审。适用招标投标法的政府采购工程建设项目，采用综合评估法但未采用低价优先法计算价格分的，评标时应当在采用原报价进行评分的基础上增加其价格得分的 1%~2%作为其价格分。

七、对本次采购提出询问，请按以下方式联系

1. 采购人信息

名称：伊犁哈萨克自治州塔城地区发展和改革委员会

地址：新疆塔城地区塔城市巴克图路六合广场创业大厦 E 区

联系方式：0901-6221167

2. 采购代理机构信息

名称：塔城地区政务服务与公共资源交易中心

地址：塔城地区政务服务与公共资源交易中心

3. 项目联系方式

项目联系人：盛鑫

电话：0901-6225551

此公告以网上公告为准

第二章 投标人须知前附表

本表是关于要采购货物的具体资料，是对第三章投标人须知的具体补充和修改，如有矛盾，应以本前附表为准。

项号	项目	内容
1	项目名称、标项名称及编号	项目名称：塔城地区 2024 年度应急救灾物资采购项目三次（二包） 项目编号：TCZFCG-2024023-6
2	招标人	伊犁哈萨克自治州塔城地区发展和改革委员会
3	资金来源	财政资金
4	预算金额	1258000.00 元
5	招标范围	按标准采购一批应急救灾物资（详见采购文件采购需求清单）。
6	采购方式	公开招标
7	付款方式	以财政拨款指标付款，具体以甲乙双方签订合同为准。
8	完成期限	合同签订后 60 日内完成全部供货。
9	安装地点	采购人指定地点，依照采购单位要求将物资搬运入库并规范码放在对应的托盘、货架上
10	质保期	项目验收合格之日起 6 年。
11	投标人资格证明文件	1. 满足《中华人民共和国政府采购法》第二十二条规定； 2. 落实政府采购政策需满足的资格要求：标项 1：供应商资格要求： （1）供应商必须是中华人民共和国境内注册的，具有独立法人资格的企业； （2）根据《财政部关于在政府采购活动中查询及使用信用记录有关问题的通知》（财库〔2016〕125 号）和《关于在招标投标活动中全面开展行贿犯罪档案查询的通知》（高检会〔2015〕3 号）的要求，凡拟参加本次招标项目的供应商，如在“信用中国”网站（ www.creditchina.gov.cn ）被列入失信被执行人、重大税收违法案件当事人名单（信用服务-失信分类查询-失信被执行人、重大税收违法案件当事人名单-搜索栏输入单位全称-截图）、在中国政府采购网（ www.ccgp.gov.cn ）被列入严重违法失信行为记录名单的（尚在处罚期内的）、有以上不良行为的将拒绝投标；供应商必须提供无行

项 号	项 目	内 容
		<p>贿犯罪记录证明(在中国裁判文书网(http://wenshu.court.gov.cn/)查询, 刑事案件-案由-刑事案由-贪污贿赂-行贿-搜索栏输入单位全称-查询);</p> <p>(3) 其他说明: 1、与采购人存在利害关系可能影响招标公正性的法人、其他组织或者个人, 不得参加投标。2、单位负责人为同一人或者存在控股、管理关系的不同单位, 不得参加同一标段投标或者未划分标段的同一招标项目投标。违反前两款规定的, 相关投标均无效;</p> <p>(4) 具有独立承担民事责任的能力;具有良好的商业信誉;</p> <p>(5) 项目负责人须提供与供应商签订的劳动合同及供应商企业为其缴纳的最近六个月(任意三个月)的社保证明</p> <p>(6) 具有履行合同所必需的设备和专业技术能力;</p> <p>(7) 参加采购活动前三年内, 在经营活动中没有重大违法记录(受行政主管部门的处罚不能参加投标);</p> <p>(8) 依法注册、具有合法的法人资格, 并在法律上、财务上与采购人和采购代理机构不发生关系;</p> <p>(9) 本项目不接受联合体投标;</p> <p>(10) 本项目专门面向小微企业;</p> <p>备注: 本项目无需提供原件, 若投标文件中扫描件无法辨识, 其风险由投标人自行承担。</p>
12	投标有效期	自投标截止之日起 90 个日历日
13	评标方法	综合评分法
14	资格审查	资格后审
15	评标委员会	<p>采购人依法组建评标小组共 5 人组成, 其中采购人代表 1 人和专家评委 4 人;</p> <p>评标专家确定方式: 新疆政采云专家库中随机抽取。</p> <p><input checked="" type="checkbox"/> 计算机随机抽取语音通知方式;</p> <p><input type="checkbox"/> 其他方式: 评标专家库, 随机抽取。</p>
16	开标时间及投标文件递交截止时间	2024 年 11 月 13 日 10:30 (北京时间)

项 号	项 目	内 容
17	投标文件递交 及开标地点	<p>采用不见面开标：</p> <p>响应文件提交时间：同投标截止时间</p> <p>开标地点：政采云远程不见面开标大厅</p> <p>不见面开标默认解密时长：30 分钟</p> <p>关于能否延长解密时间的约定：开标现场若发现默认解密时长不足，由采购人决定是否延长解密时长。</p> <p>注：供应商可通过账号密码或 CA 登录政采云客户端进行投标文件的制作，本项目采用电子版投标文件。</p> <p>采用不见面开标：</p> <p>1. 本项目采用不见面开标、投标人需要递交电子响应文件，加密的电子响应文件，在投标截止时间前通过政采云平台（https://www.zcygov.cn/）上传到指定位置。无需递交纸质文件。</p> <p>2. 本项目采用远程不见面交易的模式。开标当日，投标人无需到达开标现场，仅需在任意地点通过政采云平台（https://www.zcygov.cn/）完成远程解密、提疑澄清、开标唱标、结果公布等交互环节。投标人必须使用能正确解密响应文件的“CA 锁”在规定的时间内完成远程解密，因投标人原因未能解密、解密失败或解密超时，视为投标人撤销其响应文件，系统内响应文件将被退回；因采购人原因或网上招投标平台发生故障，导致无法按时完成响应文件解密或开、评标工作无法进行的，可根据实际情况相应延迟解密时间或调整开、评标时间（友情提示：若投标人已领取副锁（含多把副锁）请注意正副锁的使用差别，务必使用生成响应文件的那把锁解密）。</p> <p>3. 远程开标前，投标人务必在政采云平台（https://www.zcygov.cn/）响应文件上传模块中使用“模拟解密”功能，验证本机远程自助解密环境</p> <p>响应文件格式文件要求盖单位章和（或）签字的地方，供应商均应使用 CA 数字证书加盖供应商的单位电子签章和（或）法定代表人的个人电子签名。</p>
18	投标保证金	/

项 号	项 目	内 容
19	投标文件份	<p>投标文件由以下四部分组成：</p> <p>(1) 资格证明文件正本1份、副本2份；</p> <p>(2) 投标证明文件（报价一览表、商务及技术文件）正本1份、副本2份。正、副本不得采用活页装订，否则视为无效处理，投标文件一律不退。</p> <p>(3) 采用全过程电子招投标流程的项目，请各投标人在投标截止后5日内将投标文件邮寄（顺丰或邮政，费用自理）或送达至新疆塔城地区政务服务与公共资源交易中心，以便招投标资料的收集整理存档，感谢配合。</p> <p>★ 邮寄或送达资料包含：</p> <p>① 电子版投标文件（不加密 PDF 格式文件发至邮箱：44698000@qq.com）</p> <p>② 纸质版投标文件（一式3份，需签章，可双面打印）</p> <p>邮寄地址：新疆塔城地区政务服务与公共资源交易中心</p> <p>收件联系人：盛鑫 联系电话：13999485554</p>
20	投标文件签章	<p>投标文件应由法定代表人或授权代表人在规定的签章处签章的，应逐一签章，在规定加盖单位公章处应加盖单位公章，未按招标文件要求签字盖章的，投标无效。</p>
21	核心产品	<p>此采购项目棉被、棉褥、棉衣为核心产品，多家供应商提供核心产品品牌相同的，按第三章投标人须知 24.2 条规定执行。</p>
21	最高限价	<p>本次采购设置最高限价为：1258000.00 元；各投标人的投标报价超出此范围将作废标处理。</p>
22	代理机构	<p>采购代理机构名称：塔城地区政务服务与公共资源交易中心</p> <p>联系人：盛鑫</p> <p>联系电话：0901-6225551</p> <p>邮箱：44698000@qq.com</p> <p>地址：塔城地区政务服务与公共资源交易中心</p>
23	政府采购政策功能	<p>促进中小企业发展政策：根据《政府采购促进中小企业发展管理办法》规定，本项目投标人所投货物全部由小型或微型企业生产的，将评审报价给予 10% 的扣除。投标人应出具招标文件中要求的《中小企业声明函》，否则评审时不予认可。投标人应对提交的中小企业声明函的真实性负责，提交的中小企业声明函不真实的，应承担相应的法律责</p>

项 号	项 目	内 容
		<p>任。</p> <p>监狱企业扶持政策：投标人如为监狱企业将视同小型或微型企业，将对评审报价给予 10%的扣除。投标人为监狱企业的，应提供由省级以上监狱管理局、戒毒管理局（含新疆生产建设兵团）出具的属于监狱企业的证明文件或声明函。投标人应对提交属于监狱企业的证明文件的真实性负责，提交的监狱企业的证明文件不真实的，应承担相应的法律责任。</p> <p>残疾人福利性单位视同小型、微型企业。不重复享受政策。</p>
24	同品牌规定	<p>投标人提供相同品牌产品且通过资格审查、符合性审查的不同投标人参加同一合同项下投标的，按一家投标人计算，评标后得分最高的同品牌投标人获得中标人推荐资格；</p>
25	所属行业	零售业
26	招标代理 服务费	/
27	是否适宜中小企业(特别提示)	<p>本项目预算金额为 1258000.00 元，专门面向小微企业进行采购的货物：整体预留）。请投标人按要求填写中小企业声明函，否则不予以通过资格审查。提交的声明函数据不真实的，应承担相应的法律责任。专门面向中小企业的，只接受全部货物由中型、小型、微型企业制造。专门面向小微企业的，只接受全部货物由小型、微型企业制造，在中小企业声明函中须写明标的物、所提供的货物的制造商名称，所属行业、从业人员、营业收入、资产总额。</p> <p>货物由中型、小型、微型企业制造生产的须在分项报价表中列明，并计算出总金额。</p> <p>不再进行价格扣除。</p>
29	低于成本价不正当竞争预防措施	<p>在评标过程中，投标人报价低于采购控制价 20%或者低于其他有效投标人报价算术平均价 10%，有可能影响产品质量或者不能诚信履约的，评标委员会将通过“政府采购云平台”在线询标的方式要求投标供应商在规定的时间内作出必要的澄清、说明或者补正，投标供应商澄清、说明或补正时间为 20 分钟，并提交相关证明材料。供应商在线提交的说明应当按照国家财务会计制度的规定要求，逐项就供应商提供的</p>

项 号	项 目	内 容
		<p>货物、工程和服务的主营业务成本（应根据供应商企业类型予以区别）、税金及附加、销售费用、管理费用、财务费用等成本构成事项详细陈述。</p> <p>投标供应商的澄清、说明或者补正应当通过“政府采购云平台”在线答复的方式提交，并加盖公章（电子印章），或者由法定代表人（负责人）或其授权的代表签字。</p> <p>供应商提供书面说明后，评标委员会应当结合采购项目采购需求、专业实际情况、供应商财务状况报告、与其他供应商比较情况等就供应商提供在线说明进行审查评价。供应商拒绝或者变相拒绝提供有效在线说明或者在线说明不能证明其报价合理性的，评标委员会应当将其响应文件作为无效处理。</p>
29		<p>1、为保证本项目产品质量，良好的售后服务；最低报价不作为中标的唯一依据。</p> <p>2、招标文件中部分加“★”、加粗、加下划线、废标、无效标、投标被拒绝字样的条款，为招标的实质性要求和条件，着重提醒各供应商注意，并认真查看招标文件中的每一个条款及要求，因误读招标文件而造成的后果，招标人概不负责。</p> <p>3、投标文件中有弄虚作假的内容，其投标文件作废。（如假证书、假业绩、隐瞒不良行为记录、夸大荣誉、使用非本单位在职员工的相关证件及不符合招标文件规定的条款等）；在签订合同之前，如发现供应商的投标文件有弄虚作假内容，招标人可拒绝与其签订合同。上报至财政监管部门并将其列入政府采购黑名单库。</p> <p>供应商应保证在本项目使用的任何产品和服务（包括部分使用）时，不会产生因第三方提出侵犯其专利权、商标权或其它知识产权而引起的法律和经济纠纷，如因专利权、商标权或其它知识产权而引起法律和经济纠纷，由供应商承担所有相关责任的同时不得耽误本项目供货。</p> <p>本项目采用电子招投标流程，投标人使用相同 IP 地址的，一经发现，上报至财政监管部门将进一步核实，查实后按串通投标处理。</p>

第三章 投标人须知

一 说明

1. 采购人、采购代理机构及投标人

1.1 采购人：是指依法进行政府采购的国家机关、事业单位、团体组织。本项目采购人为伊犁哈萨克自治州塔城地区发展和改革委员会。

1.2 采购代理机构：是指在中国政府采购网或其省级分网站网上登记的代理机构。本次招标的采购代理机构为塔城地区政务服务与公共资源交易中心。

1.3 投标人，是指响应招标、参加投标竞争的法人、其他组织或者自然人，满足以下条件的投标人是合格的投标人，可以参加本次投标：

1.3.1 在中华人民共和国境内注册，能够独立承担民事责任，有生产或供应能力的本国投标人，法律法规另有规定的除外。

1.3.2 符合第一章投标邀请中“投标人资格要求”规定的内容；

1.3.3 未在新疆政府采购网（政采云平台）下载招标文件并登记备案的无资格参加本次投标。

1.3.4 如投标人须知前附表中允许联合体投标，对联合体规定如下：

1.3.4.1 两个以上的自然人、法人或者其他组织可以组成一个联合体，以一个投标人的身份共同参加政府采购。

1.3.4.2 以联合体形式进行政府采购的，参加联合体的投标人均应当具备《中华人民共和国政府采购法》第二十二条规定的条件。

1.3.4.3 联合体各方应签订联合体协议，载明联合体各方承担的工作和义务，联合体各方应当共同与采购人签订采购合同，就采购合同约定的事项对采购人承担连带责任。

1.3.4.4 联合体各方签订联合体协议后，不得再以自己名义单独在同一项目中投标，也不得组成新的联合体参加同一项目投标。

1.3.5 信用信息查询渠道：“信用中国”网站（www.creditchina.gov.cn）、中国政府采购网（www.ccgp.gov.cn）；信用信息查询截止时点：投标截止时间当天；两个以上的自然人、法人或者其他组织组成一个联合体，以一个投标人的身份共同参加政府采购活动的，应当对所有联合体成员进行信用记录查询，联合体成员存在不良信用记录的，视同联合体存在不良信用记录。

1.3.6 本项目是否接受进口服务：否。

2. 资金来源

2.1 招标公告或投标邀请中所述的采购人必须获得足以支付本次招标后所签订的合同项下的款项。

2.3 投标人报价超过招标文件规定的预算金额或者分项、分包最高限价的或者未按照要求

报价的，其投标将作为无效投标被否决。

3. 投标费用

3.1 投标人应承担所有与准备和参加投标有关的费用。不论投标的结果如何，采购人和采购代理机构均无义务和责任承担这些费用。

二 招标文件

4. 招标文件构成

4.1 要求提供的服务的内容及详细技术需求、投标须知和合同条件等在招标文件中均有说明。招标文件共七章，内容如下：

第一章 投标邀请

第二章 投标人须知前附表

第三章 投标人须知

第四章 采购需求

第五章 评标方法和标准

第六章 合同条款

第七章 投标文件格式

4.2 投标人应认真阅读招标文件中所有的事项、格式、条款和技术规范等，投标人应当按照招标文件的要求编制投标文件，投标文件应当对招标文件提出的要求和条件作出明确响应。如投标人没有按照招标文件要求提交全部资料，或者投标文件没有对招标文件在各方面都作出实质性响应是投标人的风险，并可能导致其投标被拒绝。

5. 招标文件的澄清或者修改

5.1 在投标截止时间前，采购人可主动地或者在解答潜在投标人提出的问题时，对招标文件进行必要的澄清或修改。澄清或者修改的内容为招标文件的组成部分。

5.2 澄清或者修改的内容可能影响投标文件编制的，将在投标截止时间至少 15 日前通知所有获取招标文件的潜在投标人；不足 15 日的将顺延提交投标文件的截止时间。

5.3 对招标文件必要的澄清或者修改将以书面形式通知所有获取招标文件的潜在投标人，并对其具有约束力。投标人在收到上述通知后，应及时向采购代理机构回函确认。

三 投标文件的编制

6. 投标范围及投标文件中语言和计量单位的使用

6.1 投标人可对招标文件其中一包或几包货物及服务进行投标，除非在投标人须知前附表中另有规定。投标人对所投分包招标文件中“采购需求”所列的所有货物及服务进行投标，如仅响应一包中的部分服务，其投标将作为**无效投标**被否决。

6.2 开标、评标、定标均以包为单位，投标人根据公司的自身实力可对多个包进行投标，若投标人参与多个包时，应分别编写投标文件。

6.3 无论招标文件第四章采购需求及技术规格中是否要求，投标人所投货物及服务均应符合国家强制性标准。

6.4 投标人提交的投标文件以及投标人与采购人、采购代理机构有关投标的所有来往文件、函电均应以简体中文书写。投标人可以提交其他语言的资料，但有关段落必须翻译成简体中文，在有差异时以简体中文为准。

6.5 投标文件中所使用的计量单位，除招标文件中有特殊要求外，应采用中华人民共和国法定计量单位。

7. 投标文件构成

7.1 投标人应完整地按招标文件提供的投标文件格式编写投标文件，投标文件应包括以下内容：

- 1、投标函
- 2、报价一览表
- 3、投标保证金
- 4、投标报价明细表
- 5、商务条款偏离表
- 6、采购需求偏离表
- 7、投标人基本情况表
- 8、资格证明文件
- 8、业绩案例一览表
- 9、拟派项目负责人情况表
- 10、本项目主要人员配备表
- 11、小微企业、监狱企业、残疾人福利单位的声明函
- 12、备品备件清单
- 13、投标人服务承诺及方案
- 14、投标人自行提交的其他文件

7.2 投标人按 7.1 条将投标文件分为二部分单独成册，分别密封递交。

7.3 所有投标人和投标货物的资格证明文件均应为合法、有效文件，否则将被视为该文件未被递交。

7.4 上述文件应按照招标文件规定的格式填写、签署和盖章。

8. 证明货物服务的合格性和符合招标文件规定的文件

8.1 投标人应提交证明文件，证明其拟供的合同项下的货物和服务的合格性符合招标文件规定。该证明文件是投标文件的一部分。

8.2 上款所述的证明文件，可以是文字资料、图纸和数据，它包括：

8.2.1 货物和服务主要技术指标、品质、性能和服务内容及承诺的详细说明。

8.2.2 对照招标文件技术规格和服务要求，逐条说明所提供货物和服务已对招标文件的技术规格做出了响应，或申明与技术规格条文的偏差和例外。

8.3 投标人应注意采购人在技术规格中指出的工艺、材料和设备的参照牌号或分类号仅起说明作用，并没有任何限制性。投标人在投标中可以选用替代牌号或分类号，但这些替代要实质上相当于技术规格的要求。采购人、采购代理机构承诺不以上述参考牌号或分类号作为评标时判定其投标是否有效的标准。

8.4 本条所指证明文件不得为对招标文件相关部分的文字、图标复制。

9. 投标报价

9.1 投标报价须包含所有人工、运输、保险、税费、搬运、安装、验收检验等及其他发生的与本项目相关需计入投标成本的费用。

9.2 为保证公平竞争，根据相关法律法规规定，投标人应合理报价。评标委员会认为投标人的报价明显低于其他通过符合性审查投标人的报价，有可能影响产品质量或者不能诚信履约的，应当要求其在评标现场合理的时间内提供书面说明，必要时提交相关证明材料；投标人不能证明其报价合理性的，将被作为无效投标处理。

10. 投标保证金和招标服务费

10.1 投标人应按照“投标人须知前附表”规定的金额、时间、形式缴纳投标保证金，并作为其投标的一部分。

10.2 下列任何情况发生，投标保证金将不予退还：

- (1) 投标有效期内投标人撤销投标文件的；
- (2) 中标人不按有关规定与采购人签订合同的；
- (3) 中标人不按有关规定提交履约保证金的；
- (4) 中标人擅自放弃中标的。

10.3 中标人的投标保证金，在与采购人签订书面合同后5个工作日内无息退还中标人。未中标的投标人的投标保证金，将于中标通知书发出之日起5个工作日内无息退还投标人。

10.4 中标人应按照“投标人须知前附表”中的规定在领取中标通知书时交付招标服务费。

11. 投标有效期

11.1 投标有效期从提交投标文件的截止之日起算，投标文件中承诺的投标有效期应当不少于招标文件“投标人须知前附表”中载明的投标有效期，**投标有效期不满足要求的投标将被作为无效投标处理。**

11.2 采购人可根据实际情况，在原投标有效期截止之前，要求投标人同意延长投标的有效期。接受该要求的投标人将不会被要求和允许修正其投标，且本须知中有关投标保证金的要求将在延长了的有效期内继续有效。投标人也可以拒绝采购人的这种要求，其投标保证

金将不会被没收。上述要求和答复都应以书面形式提交。

12. 投标文件的份数及签署、盖章规定

12.1 投标人应按照“第二章 投标人须知前附表”规定的份数提交投标文件正本、副本，每份投标文件须清楚地标明“正本”或“副本”。若正本与副本不符，以正本为准。

12.2 投标文件的正本需打印或用不褪色墨水书写，并按要求由投标人的法定代表人或经其正式授权的代表在投标文件上签字并加盖投标人公章。授权代表须持有书面的“法定代表人授权书”（标准格式附后），并将其附在投标文件中。如对投标文件进行了修改，则应由投标人的法定代表人或经其正式授权的代表在修改的内容上签字。投标文件应当装订成册，编制页码。投标文件的副本可采用正本的复印件。

12.3 任何行间插字、涂改和增删，必须由投标人法定代表人或经其正式授权的代表签字后才有效。

12.4 联合体投标的，对于要求盖章之处，除提供的格式中规定或本招标文件中要求联合体各方加盖公章的以外，其余均加盖联合体牵头单位公章即可。

12.5 投标文件因字迹潦草或表达不清所引起的后果由投标人负责。

12.6 本招标文件中所要求加盖的投标人公章是指与投标人名称全称相一致的“行政公章”，不得加盖其他“合同专用章、投标专用章、财务专用章”等非行政公章；“签字”是指投标人法定代表人或授权代表在招标文件规定处亲笔写上本人姓名；“法定代表人或授权代表盖章”是指投标人法定代表人或授权代表在招标文件规定处加盖个人名章、手签章、印鉴等。

四 投标文件的递交

13. 投标文件的密封和标记和递交

13.1 投标人应通过电子响应文件制作工具严格按招标文件要求制作响应文件，在投标截止时间前完成上传经过数字证书电子签章并加密地响应文件（加密和解密须用同一把数字证书）。投标人在投标截止时间前，可以对其所递交的响应文件进行修改并重新上传，但以投标截止时间前最后一次上传的响应文件为有效响应文件。

投标截止时间以政采云中心交易平台显示的时间为准，逾期系统将自动关闭，未完成上传的响应文件视为逾期送达，将被拒绝。

13.2 如果投标人未按上述要求密封及加写标记，采购代理机构对响应文件的误投和提前启封概不负责。对由此造成提前开封的响应文件，采购代理机构有权予以拒绝，并退回投标人。

13.3 是否采用不见面开标方式详见投标人须知前附表，若本项目采用不见面开标，提供电子响应文件 U 盘、纸质响应文件详见须知前附表。

14. 响应文件送达截止期

14.1 投标人应当在招标文件要求提交响应文件的截止时间前网上投标。

14.2 在招标文件要求提交响应文件的截止时间之后送达的响应文件,为无效响应文件,采购代理机构将拒绝接收。

14.3 是否采用不见面开标详见投标人须知前附表,若项目采用不见面开标。只需将加密电子响应文件在投标截止时间前通过政采云平台上传完成。上传时必须得到电脑“上传成功”的确认回复后方为上传成功。逾期上传的或者未上传到平台的响应文件,采购人不予受理。

14.4 任何不完整或不满足招标文件要求的响应文件将被拒绝。

14.5 由于不可抗拒原因或无法控制的事件而导致的丢失或损坏投标包装体内的响应文件时,招标方将不负责任。

五 开标与评标

15. 开标

15.1 采购人在规定的投标截止时间(响应文件提交时间)和供应商须知前附表规定的地点开标。供应商的法定代表人或其委托代理人无需到达开标现场,仅需在任意地点通过政采云不见面开标系统,使用CA密钥完成远程解密、提疑澄清、开标唱标、结果公布等交互环节。

15.2 法定代表人或法定代表人授权委托人参与远程交互,中途不得更换,在废标、澄清、提疑、传送文件等特殊情况下需要交互时,投标人一端参与交互的人员将均被视为是投标人的授权委托人或法人代表,投标人不得以不承认交互人员的资格或身份等为借口推脱,投标人自行承担随意更换人员所导致的一切后果。

15.3 开标时,由投标人或其推选的代表检查投标文件的密封情况,经确认无误后,由采购代理机构工作人员当众拆封,宣布投标人名称、投标价格和招标文件规定的需要宣布的其他内容。

15.4 公开招标采购项目开标结束后,采购人应当依法对投标人的资格进行审查。

15.5 采购代理机构将对开标过程进行记录,由参加开标的各投标人代表和相关工作人员签字确认,并存档备查。投标人未参加开标的,视同认可开标结果。

16. 评标委员会

16.1 按照《中华人民共和国政府采购法》、《中华人民共和国政府采购实施条例》及本项目采购人本级和上级财政部门的有关规定依法组建的评标委员会负责评标工作。

16.2 评标委员会负责具体评标事务,成员人数为5人及5人以上单数,评审专家不得少于成员总数的三分之二。

16.3 评标委员会成员应依照政府采购法及其他各项有关政府采购评审管理办法的规定,履行评审专家的各项职责。

16.4 评标委员会成员因缺席、回避、擅离职守或者因健康等原因不能继续履行评审专家职责的，采购人或者采购代理机构有权向相关监督管理部门通报。

17. 投标人资格审查和投标文件符合性审查

17.1 投标人资格审查指依据法律、法规和招标文件的规定，对投标文件中的资格、资信证明等进行审查，以确定投标人是否具备投标资格；投标文件符合性审查指依据招标文件的规定，从投标文件的有效性、完整性和对招标文件的响应程度进行审查，以确定是否对招标文件的实质性要求作出响应。

17.2 投标人未通过资格审查的不得进入投标文件符合性审查；投标人未通过符合性审查的，不得进入投标文件的综合比较与评价。

17.3 品牌及型号必须为清单中有效期内产品并提供证明文件，否则其投标将作为**无效投标**被拒绝。

17.3.1 如本项目使用最低评标价法，提供相同品牌产品的不同投标人以其中通过资格审查、符合性审查且报价最低的参加评标；报价相同的，由采购人或者采购人委托评标委员会按照招标文件中评标办法规定的方式确定一个参加评标的投标人；**其他投标无效**。

17.3.2 如本项目使用综合评分法，提供相同品牌产品且通过资格审查、符合性审查的不同投标人，按一家投标人计算，评审后得分最高的同品牌投标人获得中标人推荐资格；评审得分相同的，由采购人或者采购人委托评标委员会按照招标文件中评标办法规定的方式确定一个投标人获得中标人推荐资格；

17.4 如一个分包内包含多种产品的，采购人或采购代理机构将在**投标人须知前附表**中载明核心产品，多家投标人提供的所有核心产品品牌均相同的，按第 18.3.2 条及相关法律法规处理。

17.5 投标人所投产品如被列入财政部与国家主管部门颁发的节能产品目录或环境标志产品目录，应提供相关证明，在评标时予以优先采购，具体优先采购办法见第五章评标方法和标准。如采购人所采购产品为政府强制采购的节能产品，投标人所投产品的品牌及型号必须为清单中有效期内产品并提供证明文件，否则其投标将作为**无效投标**被拒绝。

17.6 投标人不良信用记录以采购人或采购代理机构查询结果为准。

17.7 资格审查和符合性审查标准详见**第五章评标方法和标准**。

18. 投标文件的澄清和修正

18.1 对于投标文件中含义不明确、同类问题表述不一致或者有明显文字和计算错误的内容，评标委员会应当以书面形式要求投标人作出必要的澄清、说明或者修正。

18.2 投标人的澄清、说明或者修正应当采用书面形式，并加盖公章，或者由法定代表人或其授权的代表签字。投标人的澄清、说明或者修正不得超出投标文件的范围或者改变投标文件的实质性内容。澄清文件将作为投标文件内容的一部分。

18.3 投标文件报价出现前后不一致的，将按照下列规定修正：

（一）投标文件中报价一览表（报价表）内容与投标文件中相应内容不一致的，以报价一览表（报价表）为准；

（二）大写金额和小写金额不一致的，以大写金额为准；

（三）单价金额小数点或者百分比有明显错位的，以报价一览表的总价为准，并修改单价；

（四）总价金额与按单价汇总金额不一致的，以单价金额计算结果为准。

同时出现两种以上不一致的，按照前款规定的顺序修正。修正后的报价按照第19.2条的规定经投标人确认后产生约束力，投标人不确认的，将被视为**无效投标**被拒绝。对不同文字文本投标文件的解释发生异议的，以中文文本为准。

19. 投标偏离与非实质性响应

19.1 对于投标文件中不构成实质性偏差的不正规、不一致或不规则，评标委员会可以接受，但这种接受不能损坏或影响任何投标人的相对排序。

19.2 在详细评标之前，根据本须知的规定，评标委员会要审查每份投标文件是否实质上响应了招标文件的要求。实质上响应的投标应该是与招标文件要求的全部实质性条款、条件和规格相符，没有重大偏离的投标。

19.3 实质上没有响应招标文件要求的投标将被拒绝。投标人不得通过修正或撤销不符合要求的偏离或保留从而使其投标成为实质上响应的投标。

20. 投标无效

20.1 投标人存在下列情况之一的，投标无效：

- （1）未按照招标文件的规定提交投标保证金的；
- （2）投标文件未按招标文件要求签署、盖章的；
- （3）不具备招标文件中规定的资格要求的；
- （4）报价出现超过招标文件中最高限价规定的；
- （5）投标文件含有采购人不能接受的附加条件的；
- （6）法律、法规和招标文件规定的其他无效情形。

20.2 有下列情形之一的，视为投标人串通投标，其投标无效：

- （1）不同投标人的投标文件由同一单位或者个人编制；
- （2）不同投标人委托同一单位或者个人办理投标事宜；
- （3）不同投标人的投标文件载明的项目管理成员或者联系人员为同一人；
- （4）不同投标人的投标文件异常一致或者投标报价呈规律性差异；
- （5）不同投标人的投标文件相互混装；
- （6）不同投标人的投标保证金从同一单位或者个人的账户转出。

20.3 其他投标无效情形：

- (1) 不符合招标文件关于进口产品规定的；
- (2) 任何选择性报价（或多个方案）的投标；
- (3) 任何包含价格调整要求的投标；
- (4) 投标有效期不满足要求的投标；
- (5) 评标委员会认为投标人的报价明显低于其他通过符合性审查投标人的报价，有可能影响产品质量或者不能诚信履约的，投标人不能证明其报价合理性的；
- (6) 投标文件报价出现前后不一致，投标人不确认修正后的报价的；
- (7) 未按照招标文件要求提交“投标人声明函”的；
- (8) 服务期限（或交货期或交货及完成期）不满足招标文件要求的；
- (9) 未按照招标文件要求单独递交报价一览表原件的。

21. 投标文件的综合比较与评价

21.1 根据项目实际情况本项目的评标方法为综合评分法，评审标准详见第五章。

21.2 评标委员会将按照招标文件中规定的评标方法和评审标准，对符合性审查合格的投标文件进行商务和技术评估，综合比较与评价。评标时，评标委员会各成员应当独立对每个投标人的投标文件进行评价，并汇总每个投标人的得分。

22.3 根据《政府采购促进中小企业发展管理办法》（财库[2020]46号）、《财政部司法部关于政府采购支持监狱企业发展有关问题的通知》（财库〔2014〕68号）和《三部门联合发布关于促进残疾人就业政府采购政策的通知》（财库〔2017〕141号）的规定，对满足价格扣除条件且在投标文件中提交了《投标人企业类型声明函》《残疾人福利性单位声明函》或省级以上监狱管理局、戒毒管理局（含新疆生产建设兵团）出具的属于监狱企业的证明文件的投标人，其投标报价扣除10%后参与评审。具体办法详见招标文件第五章评标方法和标准。

22. 废标情况

22.1 在招标采购中，出现下列情形之一的，应予废标：

- (1) 符合专业条件的投标人或者对招标文件作实质响应的投标人不足三家。
- (2) 出现影响采购公正的违法、违规行为的。
- (3) 投标人的报价均超过了采购预算，采购人不能支付的。
- (4) 因重大变故，采购任务取消的。

23. 评标过程及保密原则

23.1 评标将在严格保密的情况下进行。

23.2 有关人员对于评标情况以及在评标过程中获悉的国家秘密、商业秘密负有保密责任。

23.3 在评标期间，投标人试图影响采购人、采购代理机构和评标委员会的任何活动，将导致其**投标被拒绝**，并承担相应的法律责任。

六 确定中标

24. 中标候选人的确定原则及标准

24.1 评标委员会将根据招标文件的评标方法和评审标准，推荐中标候选人及评标排序，确定满足招标文件全部实质性要求，且按照评审因素的量化指标评审得分最高的投标人为排名第一的中标候选人。评审得分相同的，按投标报价由低到高顺序排列。如报价相同则技术部分得分最高优先。

24.2 单一产品采购项目，提供相同品牌产品且通过资格审查、符合性审查的不同投标人参加同一合同项下投标的，按一家投标人计算，评审后得分最高的同品牌投标人获得中标人推荐资格，评审得分相同的，由采购人或者采购人委托评标委员会按照招标文件规定的方式确定一个投标人获得中标人推荐资格。非单一产品采购项目，采购需求中应载明核心产品，多家投标人提供的产品中有一种核心产品品牌相同，即视为提供相同品牌产品，按照第一款规定执行。如按前两款规定计算投标人数量后不足三家的，属于对招标文件作实质响应的投标人不足三家。

25. 确定中标人

25.1 采购人将在评标报告确定的中标候选人名单中按顺序确定中标人。

25.2 最低投标价不是中标唯一条件。

26. 保留权利

26.1 因不可抗力或中标人自身原因不能履约等情形，采购人保留与其他中标候选人签订合同的权利。

27. 中标通知书

27.1 在投标有效期内，中标人确定后，采购代理机构将在财政部门指定的政府采购信息发布媒体上公告中标结果，同时采购代理机构以书面形式向中标人发出中标通知书。

27.2 投标人可通过相关发布媒体查询中标结果。

27.3 中标通知书是合同的组成部分。

28. 签订合同

28.1 中标人应当自中标通知书发出之日起 30 日内，按照招标文件和投标文件的规定，与采购人签订书面合同。所签订的合同不得对招标文件确定的事项和投标文件作实质性修改。

28.2 招标文件及其补充文件、中标人的投标文件及其澄清文件等，均为签订合同的依据。

28.3 中标人拒绝与采购人签订合同的，采购人可以按照评标报告推荐的中标候选人名单排序，确定下一候选人为中标人，也可以重新开展政府采购活动。

28.4 政府采购合同履行中，采购人可以与中标人签订补充合同，但补充合同必须符合政府采购法相关法律法规有关规定。

29. 履约保证金

29.1 中标人应当按照招标文件“第二章投标人须知前附表”中的规定金额和时间，向采购人提交履约保证金。

29.2 如果中标人没有按照招标文件规定提交履约保证金，采购人有权取消该中标决定，并没收其投标保证金。在此情况下，采购人可另选下一个中标候选人，或重新招标。

30. 投标人质疑

30.1 投标人应当在法定质疑期内一次性提出针对同一采购程序环节的质疑。

第四章 采购需求

采购需求清单

物资名称	数量	规格参数																																		
		<p>必读：由于本次采购货物属于应急救援物资，为了防止潜在中标供应商所供的物资以次充好，确保此次采购救灾物资质量得到保障，对特殊货物特殊对待的情况下招标文件中务必标明以下要求：</p> <p>1、带有★标记为重要核心要求。</p> <p>2、各潜在投标单位投招标文件中，必须提供产品的可查询真伪的国家质量监督检验部门针对本项目出具的检测报告。招标文件内要提供所有产品的详细图片，供评审专家参考，未提供检测报告、产品图片的投标供应商视为未实质性响应招标文件，不能推荐为中标候选人。</p> <p>3、第一中标候选人在接到中标通知后七个工作日内，必须携带与招标文件参数要求一致的全部样品和可查询真伪的国家质量监督检验部门针对本项目样品检测出具的检测报告原件送至采购方确认，如经确认样品不全或不达标、产品检测报告原件与样品不符的、检验报告伪造的、采购方有权拒签合同将取消其第一中标候选人资格，并顺延至第二中标候选人，以此类推，请投标单位自行提前准备样品！</p> <p>4、中标供应商需提供全部货物样品由采购人封存作为履约验收的标准，所供货物不得低于样品质量。</p> <p>5、产品必须满足国家行业标准要求，如产品有任何质量以及包装问题造成的影响和损失全部有供应商承担。</p>																																		
1	棉被 2500 床	<p>1.棉被规格：210cm×150cm，允差±2%</p> <p>2.面料：平布，军绿色，质量指标如下表：</p> <table border="1" style="width: 100%; border-collapse: collapse;"> <thead> <tr> <th style="width: 40%;">项目</th> <th style="width: 20%;">指标</th> <th style="width: 40%;">检验方法</th> </tr> </thead> <tbody> <tr> <td rowspan="2">密度，根/10cm(根/英寸)</td> <td>经向</td> <td>268（68），偏差：-4.0%</td> </tr> <tr> <td>纬向</td> <td>236（60），偏差：-4.0%</td> </tr> <tr> <td rowspan="2">纱支，tex（英支）</td> <td>经纱</td> <td>18，偏差：-5%</td> </tr> <tr> <td>纬纱</td> <td>18，偏差：-5%</td> </tr> <tr> <td>甲醛含量，mg/kg</td> <td>≤75</td> <td>GB/T2912.1-2009</td> </tr> <tr> <td>pH值</td> <td>4.0~8.5</td> <td>B/T7573-2009</td> </tr> <tr> <td>耐水色牢度，级</td> <td>≥3</td> <td>GB/T5713-2013</td> </tr> <tr> <td>耐酸汗渍色牢度，级</td> <td>≥3</td> <td>GB/T3922-2013</td> </tr> <tr> <td>耐碱汗渍色牢度，级</td> <td>≥3</td> <td>GB/T3922-2013</td> </tr> <tr> <td>耐干摩擦色牢度，级</td> <td>≥3</td> <td>GB/T3920-2008</td> </tr> <tr> <td>可分解致癌芳香胺染料</td> <td>禁用</td> <td>GB/T17592-2011</td> </tr> </tbody> </table>	项目	指标	检验方法	密度，根/10cm(根/英寸)	经向	268（68），偏差：-4.0%	纬向	236（60），偏差：-4.0%	纱支，tex（英支）	经纱	18，偏差：-5%	纬纱	18，偏差：-5%	甲醛含量，mg/kg	≤75	GB/T2912.1-2009	pH值	4.0~8.5	B/T7573-2009	耐水色牢度，级	≥3	GB/T5713-2013	耐酸汗渍色牢度，级	≥3	GB/T3922-2013	耐碱汗渍色牢度，级	≥3	GB/T3922-2013	耐干摩擦色牢度，级	≥3	GB/T3920-2008	可分解致癌芳香胺染料	禁用	GB/T17592-2011
项目	指标	检验方法																																		
密度，根/10cm(根/英寸)	经向	268（68），偏差：-4.0%																																		
	纬向	236（60），偏差：-4.0%																																		
纱支，tex（英支）	经纱	18，偏差：-5%																																		
	纬纱	18，偏差：-5%																																		
甲醛含量，mg/kg	≤75	GB/T2912.1-2009																																		
pH值	4.0~8.5	B/T7573-2009																																		
耐水色牢度，级	≥3	GB/T5713-2013																																		
耐酸汗渍色牢度，级	≥3	GB/T3922-2013																																		
耐碱汗渍色牢度，级	≥3	GB/T3922-2013																																		
耐干摩擦色牢度，级	≥3	GB/T3920-2008																																		
可分解致癌芳香胺染料	禁用	GB/T17592-2011																																		

图 1 产品标志耐久性标签

6、质保期：采购单位验收合格之日起质保期不低于 6 年，**生产日期，须在合同签订日 6 个月内。**

7. 其他服务：此采购项目需另外配备棉被外包装纸箱各 20 个。

★投标单位必须提供省级或省级以上国家质量监督检验部门针对本项目样品检测出具的检验报告原件（检验报告中须体现本项目名称以及针对面料和填充物的检验结果符合本次采购货物的参数要求）

2 棉褥 2300 床

一、规格尺寸

表 1 规格尺寸极限偏差

编号	部位名称	规格尺寸	极限偏差
1	棉褥长	200	± 3.0
2	棉褥宽	90	± 1.5
4	内胎长	195	± 3.0
5	内胎宽	86	± 1.5

二、技术要求

面料：平布，本白色，质量指标如下表：

项目		指标	检验方法
密度，根/10cm(根/英寸)	经向	268 (68)，偏差 -4.0%	GB/T 4668-1995
	纬向	268 (68)，偏差 -4.0%	GB/T 4668-1995
纱支，tex (英支)	经纱	18，偏差：-5%	GB/T29256.5-2012
	纬纱	18，偏差：-5%	GB/T29256.5-2012
甲醛含量，mg/kg		≤ 75	GB/T2912.1-2009
pH 值		4.0 ~ 8.5	B/T7573-2009
耐水色牢度，级		≥ 3	GB/T5713-2013
耐酸汗渍色牢度，级		≥ 3	GB/T3922-2013
耐碱汗渍色牢度，级		≥ 3	GB/T3922-2013
耐干摩擦色牢度，级		≥ 3	GB/T3920-2008
可分解致癌芳香胺染料		禁用	GB/T17592-2011 GB/T23344-2009
异味		无	GB18401-2010 6.7

1. 棉褥面、里可连裁，棉褥里纬向可拼接一道距一头不小于 10cm。缝制：缝头 1cm，针距：11-13 针/3cm。

2、★棉胎：填充物：100%棉纤维，棉褥总重 3kg（不允许负偏差）

3、耐久性标签正面为产品信息，印字为黑色，主要包括产品名称、适用范围、填充物重量、填充物成分、面料成分、生产日期、承制单位名称和监制单位名称等信息。见图 1。

4、耐久性标签反面粘贴二维条码，印字为黑色。二维条码采用热敏不干胶 10 年纸，保证持久耐用，于包装前紧贴于空白水洗标居中位置。见图 1。

产品名称：救灾专用棉褥适用范围：高寒区 填充物重量：××××g 填充物成分：××× × 面料成分：×××× 生产日期：××××年× 月 ××××××××××××××××承制 中华人民共和国应急管理部监制

图 1 产品标志耐久性标签

5、产品包装：10 床/包

6、外包装上、下两面需标注产品名称、数量、重量、生产日期、承制单位名称、生产批号和监制单位名称。其产品名称、承制单位名称及监制单位名称为黑体字，其余为宋体字；字体大小适宜、布局合理，外包装侧面需标注“救灾专用”、“注意防潮”字样；字体为黑体字，字体大小适宜、布局合理。

7、包装外层包装材料用聚丙烯编织布，内衬牛皮纸。牛皮纸质量应符合 GB/T22865-2008 的规定。

8、质保期：采购单位验收合格之日起质保期不低于 6 年，**生产日期，须在合同签订日 6 个月内。**

救灾专用 棉褥		
数量	10 床	× × KG
生产日期：	年 月	生产批号：
生产单位名称		
中华人民共和国应急管理部监制		

救灾专用 注意防潮

9、其他服务：此采购项目需另外配备棉褥外包装纸箱各 20 个。

★投标单位必须提供省级或省级以上国家质量监督检验部门针对本项目样品检测出具的检验报告（检验报告中须体现本项目名称以及针对面料和填充物的检验结果符合本次采购货物的参数要求）

3	棉大衣	700 件
---	-----	-------

1、号型与规格

1.1 产品分大号、中号和小号。

1.2 产品规格尺寸与允许偏差按表 1 规定。

表1 尺寸规格与极限偏差 (续)

单位为厘米

序号	部位名称	大号	中号	小号	极限偏差 (±)
1	前身長	95.0	89.0	83.0	1.5
2	胸围	144.0	132.0	120.0	2.5
3	中腰围	142.0	130.0	118.0	2.0
4	底边围	146.0	134.0	122.0	2.5
5	袖长	67.5	64.5	61.5	1.0
6	袖口肥	20.0	19.0	18.0	0.5
7	后身長	93.0	87.0	81.0	1.5
8	大肩宽	55.6	52.0	48.4	1.0
9	领长	59.0	56.0	53.0	1.0
10	领前宽	9.5			0.3
11	领后宽	10.5			0.3
12	右领台宽	1.0			0.2
13	左领台宽	3.0			0.2
14	胸袋盖长	12.8			0.4
15	胸袋盖中宽	6.5			0.2
16	胸袋全长	16.0			0.4
17	斜袋袋片长	18.0			0.4
18	斜袋片宽	3.5			0.2
19	前门襟拉链长	74.0	68.0	62.0	1.0
20	里袖口罗纹长	11.0	10.0	9.0	0.5
21	里袖口罗纹宽	5.0			0.3
22	袖口、底边折边 宽	2.5			0.2
23	帽墙高	35.5	33.5	31.5	0.5
24	帽围大	31.7	29.7	27.7	0.5
25	帽顶宽	11.0			0.2
26	帽子拉链长	36.0			1.0

2、材料

表2 材料规格及用途

材料名称	规格	要求	用途
涤棉轧光帆布	涤纶 80%/棉 20% 29.5tex×	符合附录 A	面料、翻领里、绒领里、套领面、 挂面、挂面贴条、后托领、后托

			2/59tex		领贴条、掩门里、掩门暗牌面、掩门暗牌里、胸袋盖里、斜插袋片、帽口贴条	
			防静电涤纶平纹 防绒绸	77.8 dtex +22dtex/77.8dtex, 单位面积质量 60g/m ²	符合附录 B	里料、套领里、斜插袋袋布
			丙纶熔喷布	80g/m ²	符合附录 C	前、后身和袖子、翻领和风帽保暖层
			超细聚酯絮片	120g/m ²	符合附录 D	帽口贴条、掩门、风帽保暖层
				280g/m ²		前、后身
				200g/m ²		袖子保暖层
			平剪绒	毛高：11mm~ 13mm	FZ/T 72002	领绒
			涤纶缝纫线	11.8tex×3	GB/T 6836	缝纫、锁眼、钉扣
				11.8tex×2		环缝、绗缝
			绣花线	132dtex×2	FZ/T 63002	左胸绣花
			尼龙拉链 (拉头救灾专用标识)	4#单开尾	QB/T 2173	帽与身结合
			注塑拉链 (拉头救灾专用标识)	8#双拉头	QB/T 2172	前门襟
			聚酯四眼扣(专用)	外径：Φ22mm, 厚度：3mm表面激光蚀刻“救灾专用”字样	GB/T 29290	前襟、袖袷
				外径：Φ15mm, 厚度：3mm表面激光蚀刻“救灾专用”字样		胸袋、领窝、翻领里
			涤纶绳	Φ4mm	-	中腰抽绳、风帽抽绳
			涤纶纱带	宽度：3.0cm、 厚度：1.0mm	-	中腰抽绳贴条
			罗纹布	2+2 罗纹, 333dtex×2 , 550g/m ²	-	里袖袖口
			组合气眼	Φ5.0mm 铝质喷	-	风帽抽绳穿孔

	塑		
调节扣	-	按实物样品	中腰抽绳调节、风帽
黑色尼龙搭扣	宽度: 25mm	GB/T 23315	门襟搭扣
	宽度: 70mm		风帽搭扣
号型标志	按 7.1 规定	-	号型标

2、材料规格及用途应符合表 2 规定。

3、绗缝工艺

3.1 保暖层绗缝工艺

保暖层绗缝工艺应符合以下规定：

3.1.1 翻领面絮 80 g/m² 丙纶熔喷布，丙纶熔喷布无纺布面朝外。掩门面和风帽帽口贴条絮 120 g/m² 超细聚酯絮片一层

3.1.2 风帽帽里絮 120g/m² 超细聚酯絮片一层和 80 g/m² 丙纶熔喷布一层。丙纶熔喷布无纺布与里布相贴，三层整体绗缝；

3.1.3 前、后身胆和袖里分别絮 280g/m² 和 200g/m² 超细聚酯絮片一层和 80g/m² 丙纶熔喷布一层。超细聚酯絮片与丙纶熔喷布相贴，丙纶熔喷布无纺布与里布相贴，三层整体绗缝；

1.1.1.1 3.2 整体绗缝图案

整体绗缝为直向竖绗，绗缝线迹间距 10.0cm±1.0cm，间距均匀、顺直。

3.3成品外观质量

各部位缝制平服、线路顺直，整体牢固，针剂均匀，上下线松紧适宜。对称部位基本一致，套结位置准确，拉链平直，外观整洁，无线头纱毛。缝制过程中工艺熨烫应平服定型，无烫光、变色。里布应低温熨烫，熨烫温度不超过 110℃。

4、理化性能要求

成品中主材料应符合GB 18401 C类规定，同时符合表3的要求。

序号	部件	项目	标准要求	检测方法
1	成品	纤维含量	GB/T 29862	FZ/T 01057、GB/T 2910
2		甲醛含量（面料、里料）	GB 18401 C类	GB/T 2912.1
3		pH 值（面料、里料）		GB/T 7573
4		可分解芳香胺染料		GB/T 17592
5		异味（面料、里料）		GB 18401
6		成品尺寸偏差	表 1	GB/T 2662
7		疵裂，cm，≤	面料、里	0.6

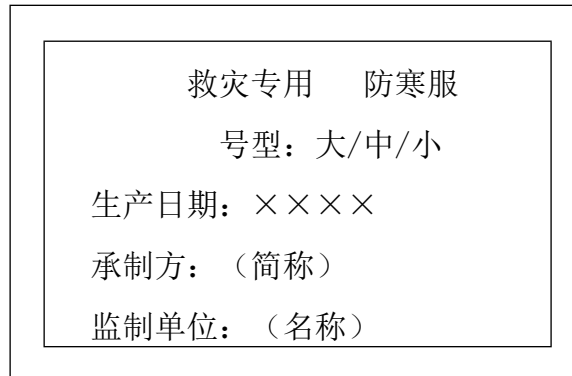
			料		
8		接缝强力, N, ≥	面料	140	GB/T 13773.1
			里料	60	
9	面料	藏青色涤棉轧光帆布		附录 A 表 A.2	附录 A 表 A.2
10	里料	防静电涤纶平纹防绒绸		附录 B 表 B.2	附录 B 表 B.2
11	填充物 (熔喷布)	丙纶熔喷布		附录 C 表 C.1	附录 C 表 C.1
12	填充物 (聚酯絮片)	超细聚酯絮片		附录 D 表 D.2	附录 D 表 D.2
注: 有*的项为选择项, 根据实际情况选测。					

5、标志、包装、运输与贮存

5.1标志

5.1.1 号型标志

号型标志为白色印刷胶带, 标签内框为 6.0cm×4.0cm (长×宽), 边框宽为 0.4cm, 标签字体颜色为黑色。标签中“救灾专用 防寒服”为黑体小四号字, 其它内容为小四号宋体字, 缝制位置参照附录 E 内容位置, 号型标签缝制在里料左前胸内, 距前门 3.0cm, 号型标签底边与袖隆深线齐, 一周扎线首尾回针, 标志样式见示例 1。字迹应清晰、整洁。



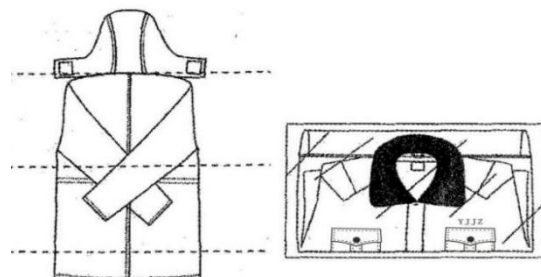
示例 1 标志样式

5.2包装

5.2.1 内包装

5.2.1.1 整叠、装袋

防寒服、风帽、绒领与外装组合。袖子折向后背, 风帽平铺于后身, 领绒整理平服, 前身向后对折, 整叠见示例 2。整叠后, 每件装入一个塑料袋, 由包装挤压设备挤出袋内空气, 立即用热熔封口机封住袋口, 密封牢固。按压程度以纸箱高度和装箱数量相适宜为准, 挤压时注意避免绒领压皱和压坏拉链、扣子。



示例 2

5.2.2 外包装

5.2.2.1 纸箱

纸箱参考尺寸为长 800mm×宽 600mm×高 380mm，或按照采购方规定。

5.2.2.2 装箱

防寒服每箱 10 件。配号包装，每包内大、小号各 3 件，中号 4 件。箱内须放入樟脑丸，箱顶应放入承制方“包装检验单”，“包装检验单”应包括产品名称、号型、承制方名称、数量、检验员、检验日期。“包装检验单”“承制单位名称”标题为黑体字，其他为宋体字。检验单尺寸为 B5 纸的 1/4，字体大小适宜。样式、字体、字号见示例:3。

包 装 检 验 单	
产品名称:	
号型和数量: 大号 3 件 中号 4 件 小号 3 件	
年 月 日	检验员:
承制方: (简称)	

示例 3 检验单

5.2.2.3 封箱

纸箱上下口盖对接应采用印有承制方名称的塑料基胶带封牢，两端预留长度不应小于 5cm。

5.2.2.4 捆扎

打包带捆成“”字型，横锁互压（最后一道除外），捆扎牢固，打包带捆扎不应遮挡号型标识。打包带粘合后搭头长度不小于 2.0cm，粘合不得起翘，偏歪不得超过 0.2cm，禁止使用再生打包带，应符合 QB/T 3811 中一等品规定。

5.2.3 包装标志

外包装的上、下两面需标注产品名称、数量、重量、号型配比、生产批号、生产日期、承制单位名称、监制单位名称为黑体字，并根据各单位名称字数选择合适的字号。“救灾专用”为黑体 180 磅字。“堆码层数极限”、“向上”和“怕湿”图示，应符合 GB/T 191 规定。码层极限不超过 5.0m(N=12)。印制防寒服标志根据数量贴在箱体端面左、右侧空白处。

6、质保期：采购单位验收合格之日起质保期不低于 6 年，**生产日期**，**须在合同签订日 6 个月内。**



救灾专用 防寒服		
共 10 件	大号 3 件、中号 4 件、小号 3 件	××kg
生产日期:XXXXXX		
承制方: (简称)		
监制单位: (名称)		

侧面

端面

7.其他服务: 此采购项目需另外配备棉大衣外包装纸箱各 20 个。

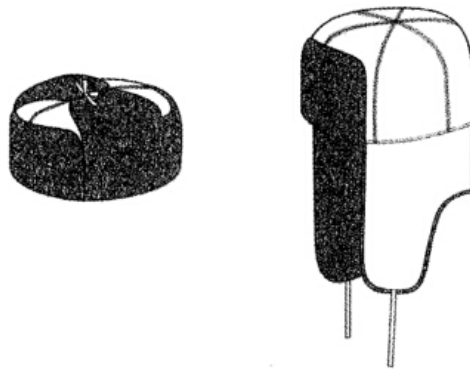
★投标单位须提供省级或省级以上国家质量监督检验部门针对本项目样品检测出具的检验报告(检验报告中须体现本项目名称和针对面料及填充物的检验结果符合本次采购货物的参数要求)

4

棉帽

1000
顶

一、样式



二、成品尺寸

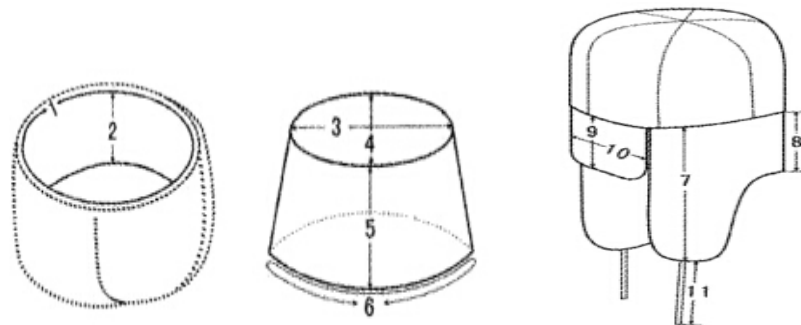


表 1 成品尺寸及极限偏差

编号	部位名称	小号 (55)	中号 (58)	大号 (61)	极限偏差
1	帽口内围	57.3	60.3	63.3	±0.5
2	帽墙里高	9.9	10.5	11.1	±0.2
3	衬帽顶纵长	15.9	16.8	17.7	±0.3
4	衬帽顶横宽	15	15.9	16.8	±0.3

5	衬帽墙高	9.2	9.8	10.4	±0.3
6	衬帽口围	57	60	63	±0.5
7	帽耳前中高	17.2	18.1	19	±0.3
8	帽耳后中高	8.3	8.5	8.9	±0.2
9	帽前挡高	8.6	9.2	9.8	±0.2
10	帽前挡宽	16.3	17.2	18.1	±0.2
11	帽带长	16.5			±0.5

三、材料

1、材料规格

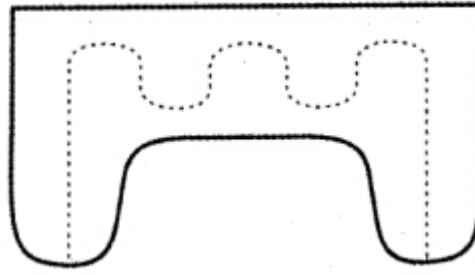
表2 材料规格、要求及用途

材料名称	规格	要求	用途
涤棉轧光帆布	涤 80%棉 20% 29.5tex*2/59tex	---	帽瓦面、帽耳面、 帽前档面
加厚涤丝绸	经纱: 83dtes/48F FDY+20dtes 导电丝 纬纱: 167dtes/36F DTY		帽里
涤棉平布	18tex/18tex	---	衬帽、帽耳和前 缝垫布
涤纶热熔絮片	300g/m ²	---	帽顶
	200g/m ²	---	帽前档、帽耳
羊毛毡	厚 6mm	---	帽顶
长毛绒	毛长 9mm	---	帽前档、帽耳
涤纶缝纫线	11.8*3	---	缝纫
涤棉线带	宽 1.0cm	---	帽耳带
塑料袋	尺寸 48cm*42cm	GB/T 4456-2008	内包装
透明胶条	宽 1cm	---	封袋口
纸盒	S-1.3	GJB1110A-1999	内包装
纸箱	BD-1.3	GJB1109A-1999	外包装
封箱胶带	宽 6cm	GJB3840-1999	封箱
打包带	PP12008J	QB/T3811-1999	打包

面料、里料、衬帽、长毛绒、涤纶缝纫线均为**松枝绿**，羊毛毡为棕色，涤棉线带为黑色；面料表面颜色对比色差不得低于4级，非表面颜色对比色差不得低于3-4级；里料和衬帽颜色对比色差不低于3-4级；长毛绒颜色对比色差不低于4级。色差评定符合GB/T250-2008规定。每顶颜色应基本一致。
缝制

平缝 帽耳缝头 0.4cm；帽瓦缝头 0.6cm，明线距边 0.15cm；帽里缝头 0.7cm，
绱帽里明线距边 0.3cm。明线针距 12-14 针/3cm，暗线针距 11-13 针/3cm，

扞缝针距 3-4 针/3cm。
 绗缝：针距 7-9 针/3cm



3. 标志

3.1. 外包装侧面需标注“救灾专用”、“注意防潮”字样；字体为黑体字，字体大小适宜、布局合理，标注示例见图 3。

救灾专用 棉帽 寒区		
数量	18 顶	××Kg
××××年××月		生产批
承制单位名称		号
监制单位名称 中华人民共和国应 急管理部		

救灾专用
注意防潮

4. 包装

将帽耳卷起，系紧帽耳带，帽口向下。每顶帽里装入 1 个帽撑，每顶装入 1 个塑料袋放入樟脑丸再装入纸盒，18 顶/箱，箱外尺寸：84cm*59cm*52cm

5. 质保期：采购单位验收合格之日起质保期不低于 6 年**生产日期**，须在**合同签订日 6 个月内**。

★**投标单位必须提供省级或省级以上质量监督检验部门针对本项目样品出具的检验报告原件**

5 棉鞋 200 双

1、**救灾专用棉靴**，防撞护脚鞋头优质皮面，透气轻弹，触感温实，舒服柔软，羊绒款。防滑耐磨，缓冲缓震，材料：橡胶底：具有抗震、防滑、耐磨、轻巧、坚固耐用、舒适保暖特别适合寒冷地区；

2、鞋底设计：结合人体动力学打造优质鞋底，底帮四周采用块状间隔设计，中间四周为波形，内中间为菱形环绕磁形，符合脚底厚重，正常行走特点，具有减震，耐弯曲，耐磨，防滑的功能；加厚鞋底起到保温、抗压能经受脚下沙石的冲击及折损的功效。

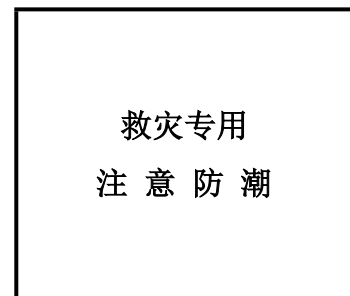
3、帮面材料：鞋头为加强防撞鞋头、帮面为牛皮面料，中间加鞋帮两侧加入防绒和防水牛皮面，整体外观结实耐用又美观；鞋舌外层采用防水加厚

料，不透水，保暖；帮面两侧各打有鸡眼扣，鞋带用高密度耐磨鞋带，不起毛不勾线；后帮采用加厚皮面制成，中间设计便携镀锌挂钩，方便灾区地方可随意挂晒的功能；

4、鞋里设计: 优质暖绒毛和复合切片制成，具有聚热效果，耐低温，保暖，不仅可快速提高体感温度,同时还具有防臭除湿抗菌等功效即使在零下 40℃ 以下，也能很好锁住温度，抵挡强烈冷风的进入，始终保持在 40℃ 的恒温，鞋垫密封包装。

5、标志

外包装侧面需标注“救灾专用”、“注意防潮”字样；字体为黑体字，字体大小适宜、布局合理，标注示例见图 3。



救灾专用 棉鞋 寒区		
数量	双	鞋型号
××××年××月		生产批号
承制单位名称		
监制单位名称		中华人民共和国应急管理

6、包装

外包装纸箱瓦楞纸箱，每双鞋独立一盒包装，每盒放入樟脑丸再装入纸箱，鞋型号 245-275

7、质保期：采购单位验收合格之日起

质保期不低于 6 年，**生产日期，须在合同签订日 6 个月内。**

★投标单位必须提供与参数一致的样品和由国家级质量监督检验部门针对本项目样品检测出具的检验报告原件（检验报告中须体现针对鞋面、内衬的检验结论）

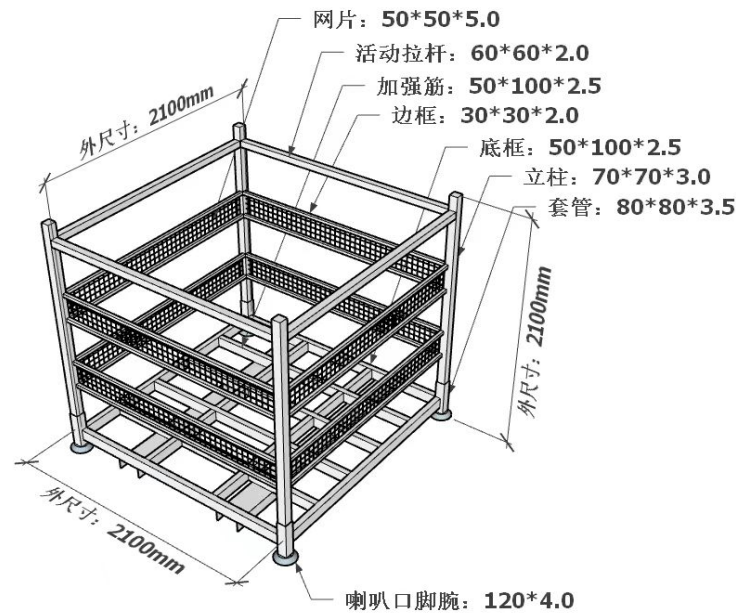
6	高腰雨鞋	300双
---	------	------

1、规格：38-46 号。
 2、鞋头：圆头，鞋掌宽 10.50cm，跟高 3.50cm，筒高 38.00cm（包含跟），筒围 42.00cm，鞋面为环保 PVC，环保 PVC 橡胶底。经典圆头设计，穿着更为舒适，鞋头加厚设计有一定防护作用，尽量减少因冲撞对脚尖造成的伤害；鞋内全方位轻薄透气内衬，防止脚汗打滑，亲肤安全 无毒穿着舒服；可拆卸加绒棉套，便捷保暖舒适方便，鞋底采用天然耐磨 橡胶底，让行走更加便捷舒适，同时，波浪的底纹增加摩擦度，让出行更加安全，精致的橡胶。PVC 大根，耐磨耐穿，一次成型不漏水。包装及验收标准应符合《中华人民共和国水利部》“QB-20265-2006 <<耐化学品的工业用模压塑料鞋>>”标准

			<p>3、质保期：采购单位验收合格之日起质保期不低于 6 年，生产日期，须在合同签订日 6 个月内。</p> <p>投标单位必须提供省级或省级以上质量监督检验部门针对本项目样品出具的检验报告原件</p>
7	应急灯	250 台 LED 太阳能充电式	<p>帐篷充电式 LED 应急灯：采用 LED 光源，PC 透光罩，透光效率高，亮度范围达 20 平方米以上；防碰撞、防水，有强光、中亮光，低亮光 工作模式；可随时知道电池剩余电量，同时充电具有快充模式，高可靠性、 并且采用智能状态指示充电模式。</p> <p>额定电压：DC3.7V</p> <p>额定容量：4000mAh</p> <p>光源：LED</p> <p>额定功率：≥9W</p> <p>平均使用寿命 100000h</p> <p>连续工作时间：强 光≥6h、中光≥10h，低光≥16h</p> <p>充电时间 6h</p> <p>电池使用寿命：约 1000 次 。</p> <p>产品质量及外包装符合国家标准</p> <p>生产日期，须在合同签订日 1 年内</p> <p>投标单位必须提供省级或省级以上质量监督检验部门针对本项目样品出具的检验报告原件（检验报告中须体现针对续航时长、射距、亮度、防水级别的检验结果符合本次采购货物的参数要求）</p>
8	强光手电	250 个	<p>采用固态免维护 LED 光源，光效高，聚光好，平均使用寿 命长达 10 万小时；具有工作光、强光、频闪三种光设计，按动按钮可进行自由转换。</p> <p>人性化的电量指示和低电压警示功能设计，可随时查询电池电量。</p> <p>配置高能无记忆锂电池，容量大，无污染，充放电性能优异，自放电率低。</p> <p>外壳采用进口高硬度合金材料，具有极高的抗强力碰撞和冲击能力；密封性好，防水。</p> <p>具有低电警示和自动低电量保护功能，当灯具在工作中出现电量不足会自动快速闪光，提示需要充电，如继续使用，短时间内灯具会自动保护停止工作。</p> <p>灯具尾部带信号灯警示功能，当电量饱满时指示灯为绿色，当电量不及时自动切换到红色，红色指示提醒电量不及；当灯具静止状态 30S 不动，指示灯自动切换为频闪，做为呼救信号功能和脉搏检测作用，用以方位警示和人员互救。</p> <p>外形设计美观，体积小，重量轻，工作人员可采用手提、肩挎等携带方式，携带方便。</p> <p>额定电压:DC11.1V</p> <p>额定容量:4400mAh</p>

			<p>额定功率（LED）:3×3W</p> <p>光源（LED）平均使用寿命≥100000h</p> <p>连续放电时间:8h（强光）/16h（工作光）</p> <p>充电时间:6h（正常使用后）/8h（电池耗尽后）</p> <p>电池使用寿命≥1000（循环）</p> <p>外壳防护等级 IP6</p> <p>产品质量及外包装符合国家标准</p> <p>生产日期，须在合同签订日 1 年内</p> <p>投标单位须提供省级或省级以上质量监督检验部门出具的检验报告</p>
9	发电机	13台	<p>型号：3000W，执行标准：符合 CCCF-XFZB-03《强制性产品认证实施细则，消防装备产品，抢险救援产品》</p> <p>3kw 汽油发电机</p> <p>发动机类型：单缸、四冲程、强制风冷、顶置式气门</p> <p>电机：纯铜线圈</p> <p>额定功率：2.8kW/3000rpm</p> <p>最大功率 3.0KW</p> <p>燃油箱容积：15L</p> <p>连续运行时间：8h</p> <p>额定频率：50Hz/60 Hz</p> <p>额定电压：220V</p> <p>调压系统：自动电压调节</p> <p>起动系统：手拉反冲启动</p> <p>噪声：小等于 76dB(A)</p> <p>产品质量及外包装符合国家标准</p> <p>生产日期，须在合同签订日 1 年内</p> <p>投标单位须提供省级或省级以上质量监督检验部门出具的检验报告</p>
10	物资货架	70个	<p>重型物资货笼</p> <p>1. 堆料规格：L2100*D2100*H2100mm，材质：Q235B，载重≥4000 kg。提供检测报告。</p> <p>2. 落地柱（立杆）：采用定制 C 型包裹 80*80*3.5mm，内口≤71*71mm，材质：Q235B。</p> <p>3. 架边框：同时采用矩管 100*50*2.5mm，架边框上平面距地面 200mm，材质 Q235B。</p> <p>4. 叉车孔：采用 C 型钢 200*100*6.0mm，四面进叉，材质 Q235B。</p> <p>5. 立杆：采用方管 70*70*3.0mm，立杆与立柱底座采用高强度螺栓方式链接固定，立柱与立柱底座间隙必须≤1mm。</p>

6. 内衬（辅梁）：同时采用矩管 100*50*2.5mm。
7. 横杆（拉杆）：采用方管 60*60*2.0mm，立杆与横杆顶部均由高强度螺栓连接，结构要牢固。
8. 围栏网片：30*30*2.0mm 边框，网格 50*50mm，线径 4.5mm，三面插销安装，可拆卸，每面安装两块，每个主体安装六块。
9. 地脚：喇叭口底碗 $\Phi 120*4.0$ mm，4 只。
10. 方形喇叭口底碗，可实现堆垛，落层。
11. 表面处理工艺：整体需抛丸除锈处理、打磨，酸洗、磷化，表面户外漆静电喷塑，成型后表面的平整度偏差 ≤ 2 mm。
12. 每个货笼配备一个物资标识牌：440*340mm，亚克力有机玻璃，卡槽盒可插入 B4 纸，标识牌背面镶嵌磁石，可用吸在铁架或挂在货笼上。



插图样式参考

投标单位须提供质量监督检验部门出具的检验报告（检验报告中须体现载重能力、钢管直径、壁厚、结构牢固、表面漆喷塑的检验结果符合本次采购货物的参数要求）。

重要说明 此采购项目需另外配备 3m*2m*0.7m 或者和物资相匹配的三层冷轧钢物资货架 20 个，棉被、棉褥、棉衣外包装纸箱各 20 个。

第五章 评审内容

一、投标人资格审查

序号	评审内容	评审合格标准	投标人名称		
			1	2	...
1	营业执照等证明	(1) 投标人是企业的，应提供其在工商部门注册的有效“企业法人营业执照”或“营业执照”的复印件； (2) 投标人是事业单位的，应提供其有效的“事业单位法人证书”复印件；			
2	法定代表人身份证明书及法定代表人授权书	(1) 法定代表人身份证明书附完整的法定代表人身份证复印件，并加盖公章。 (2) 法定代表人授权委托书附完整的法定代表人身份证复印件、被授权人身份证复印件，并加盖公章；			
3	具有良好的商业信誉和健全的财务会计制度	提供会计师事务所出具的 2023 年度财务审计报告复印件或银行在开标日前 6 个月内（任意三个月）开具的资信证明；			
4	具有履行合同所必需的设备和专业技术能力	提供了可充分满足履行合同所需设备和专业技术能力的承诺（格式自拟）			
5	有依法缴纳税收和社会保障资金的良好记录	(1) 提供开标日前六个月（任意三个月）依法缴纳税收证明，证明材料可以是缴费的银行单据等复印件并加盖公章或免缴纳证明； (2) 提供开标日前六个月（任意三个月）依法缴纳社保证明，证明材料可以是缴费的银行单据或社保机构开具的			

		证明等复印件并加盖公章或免缴纳证明。			
6	投标人声明函	提供了参加政府采购活动前三年内，在经营活动中没有重大违法记录的书面声明； 单位负责人为同一人或者存在直接控股、管理关系的不同投标人，不得参加同一合同项下的政府采购活动。除单一来源采购项目外，为采购项目提供整体设计、规范编制或者项目管理、监理、检测等服务的投标人，不得再参加该采购项目的其他采购活动的书面声明。			
7	信用信息查询	投标人不得为“信用中国网站（www.creditchina.gov.cn）中列入失信被执行人和重大税收违法失信主体的投标人，不得为中国政府采购网（www.ccgp.gov.cn）政府采购严重违法失信行为记录名单中被财政部门禁止参加政府采购活动的投标人（以代理机构查询结果为准）。			
8	供应商应为中小企业	请根据要求单独上传《中小企业声明函》。格式以采购文件要求为准。			
结论					

注：符合要求用“√”表示，不符合用“×”表示，结论为“合格”或“不合格”，有任一项不符合要求，结论为不合格。

采购人按照下述规定的资格证明文件内容对各供应商进行资格审查。资格审查不合格的，其投标无效。

二、投标文件符合性审查

序号	评审内容	投标人名称		
		1	2	...
1	投标文件按招标文件的规定要求签署、盖章的；			
2	按规定的格式填写，没有内容不全或关键字迹模糊、无法辨认的；			
3	完成期限满足招标文件规定的；			
4	投标报价未超过最高限价的；			
5	投标有效期满足招标文件要求；			
6	符合招标文件中规定的其它实质性要求的；			
7	投标文件中未附有招标人不能接受的附加条件的；			
8	投标人名称或组织结构与下载招标文件时是否一致且未一致时提供有效证明的；			
9	不属于法律、法规和招标文件中规定的其他无效投标情形的。			
	结论			

注：符合要求用“√”表示，不符合用“×”表示，结论为“合格”或“不合格”，有任一项不符合要求，结论为不合格。如果供应商有一项未通过上述审查，其结论请注明“不合格”，全部通过的，其结论请注明“合格”。初步评审合格的供应商方可进入详细评审阶段

评分标准

1、分值构成：总分 100 分，报价部分（占总分值的 30%），商务技术部分（占总分值的 70%）

投标人得分=报价部分评分 A+商务部分评分 B+技术部分评分 C，具体评分标准如下：

序号	评标项目	评标权重	评价方法
一	报价部分评分 A（满分 30 分）		
A	投标报价 （30 分）	30 分	<p>基准价为合理低价，即满足招标文件要求且投标价格最低的投标报价为评标基准价，其价格分为满分。其他投标人的价格分统一按照下列公式计算：</p> <p>投标报价得分=(评标基准价 / 投标报价)×价格分值×100%</p> <p>注：1. 评标过程中，不得去掉报价中最高报价和最低报价。 2. 计时投标报价为按相关政策进行价格扣除后的价格。</p>
二	商务部分评分 B（满分 8 分，B=B1+B2）		
B1	类似业绩 （4 分）	4 分	<p>投标人提供近 3 年（2021 年 3 月至今）应急救援物资项目业绩，每提供一项得 1 分，最多得 4 分。</p> <p>须同时提供中标（成交）通知书、合同(关键页)、交易凭证（发票或电子汇款凭证）及产品验收单（含产品清单）的加盖公章复印件[业绩日期以产品验收单为准]。</p> <p>注：1. 上述资料应提供完整齐全，否则，该业绩不得分； 2. 业绩材料需清晰可辨认，否则视为无效业绩。</p>
B2	保证措施 方案 （4 分）	4 分	<p>1. 对各投标人提供的按时供货保证措施方案完善性、合理性和可执行性进行综合横向对比打分，最多得 2 分，无方案不得分；</p> <p>2. 对各投标人提供的产品质量保证措施方案完善性、合理性和可执行性进行综合横向对比打分，最多得 2 分，无方案不得分；</p>
三	技术部分评分 C（满分 62 分，C=C1+C2+C3+C4）		

C1	产品质量 (46分)	22分	<p>产品功能、技术指标等要求必须满足或优于采购需求，根据所提供的技术参数对产品性能、质量等方面进行打分，要求描述真实全面、选型合理、清楚明确。</p> <p>1. 投标产品完全响应招标文件技术参数要求的得20分；每一项技术指标有不响应或负偏离的扣3分；负偏离数量超过2项的及带“★”号特别要求的技术指标不符的，本项不得分，满分20分（以投标文件偏离表为准）。</p> <p>2. 投标产品技术参数指标优于招标文件要求的，每一项加1分，最多加2分。</p>
		16分	<p>1. 提供①棉被检测报告、②棉褥检测报告、③棉大衣检测报告、④棉帽检测报告、⑤棉鞋检测报告、⑥雨鞋检测报告；每提供一类产品的质检报告得2分，满分12分，不提供不得分。</p> <p>2. 提供①应急灯检测报告、②强光手电检测报告、③发电机检测报告；④重型物资货笼质检报告检测报告；每提供一类产品的质检报告得1分，满分4分，不提供不得分。</p> <p>要求：符合招标文件技术参数的一年有效期内的国家质量监督检验部门出具的检测报告。第三方质检报告以国家市场监督管理总局网站查询为准（所提供检测报告要求真实有效）。</p>
		8分	<p>整体评价：根据采购需求内容提供所有产品的音影资料（要求投标企业以图片形式体现在投标文件内），对产品生产工艺、产品外观、质量等进行综合评定。</p> <p>1. 投标产品生产工艺符合国家标准，产品参数满足采购需求，产品外观，以提供所投产品图片为准，提供的图片能详细、准确反映产品结构和外观的，符合采购人实际情况的，得8分；</p> <p>2. 投标产品符合国家标准，产品参数满足采购需求，产品外观，以提供所投产品图片为准，提供的图片能反映产品结构和外观的，基本符合采购人实际情况的，得5分；</p> <p>3. 投标产品符合国家标准，产品参数基本满足采购需求，产品外观以提供所投产品图片为准，部分不符合采购人实际情况的，得2分；</p> <p>投标文件内未以图片形式提供采购需求所列产品或者不符合采购人实际情况的，不得分。</p>

C2	售后服务 (11分)	4分	1. 有完善售后服务体系完善满足用户要求且提供良好服务, 上门服务、应答时间、处理时间及应急解决方案等, 技术支持能力强, 服务措施针对性、可操作性强, 最多得4分 ; 有较完善售后服务体系一般, 技术支持能力较强, 服务措施针对性、可操作性较强, 最多得2分 ; 售后服务体系不完善, 技术支持能力弱, 服务措施针对性、可操作性差, 得0分 。 需提供证明材料, 包括但不限于售后服务承诺函等。
		7分	1. 投标人提供备品备件(如: 强光手电充电电池、重型货笼紧固螺栓、安装工具等), 最多得4分 (需提供备品备件清单, 不提供不得分)。 2. 承诺在质保期内如投标产品出现非人为因素质量问题将无条件进行更换的, 最多得3分 。
C3	质保期 (3分)	3分	在满足招标文件质保、维保要求的基础上, 对各投标人是否延长质保、维保的时间进行综合横向对比打分, 质保期每延长一年, 得1分, 最高得3分, 不延长不得分。
C4	其他承诺 及优惠 (2分)	2分	1. 有很好的承诺和优惠条件 2分; 2. 有较好的承诺和优惠条件 1分; 3. 承诺较差、优惠条件一般 0分。

注: 1) 评分依据的所有证明材料必须加盖单位公章(鲜章), 若提供的证明材料不实, 将取消其响应或成交资格。2) 评分的取值按四舍五入法, 保留小数点后两位。

注: 1. 根据《政府采购促进中小企业发展管理办法》(财库[2020]46号)、《财政部司法部关于政府采购支持监狱企业发展有关问题的通知》(财库(2014)68号)和《三部门联合发布关于促进残疾人就业政府采购政策的通知》(财库(2017)141号)的规定, 对满足价格扣除条件且在投标文件中提交了《投标人企业类型声明函》、《残疾人福利性单位声明函》或省级以上监狱管理局、戒毒管理局(含新疆生产建设兵团)出具的属于监狱企业的证明文件的投标人, 其投标报价扣除 10%后参与评审。对于同时属于小微企业、监狱企业或残疾人福利性单位的, 不重复进行投标报价扣除。

2. 联合协议或者分包意向协议约定小微企业的合同份额占到合同总金额 40%以

上的，采购人、采购代理机构应当对联合体或者大中型企业的报价给予 4%（工程项目为 2%~4%）的扣除，用扣除后的价格参加评审。

联合体各方均为小型、微型企业和监狱企业的，联合体视同为小型、微型企业和监狱企业。

3. 投标人的投标货物属于节能产品、环境标志产品品目清单范围内，且投标人所投产品具有节能产品、环境标志产品认证证书，在评标时予以优先采购，具体优惠措施为：详见评分标准。

4. 如采购人所采购产品为政府强制采购的节能产品，投标人所投产品的品牌及型号必须为清单中有效期内产品并提供证明文件，否则其投标将作为无效投标被拒绝。

5. 同品牌处理办法：提供相同品牌产品且通过资格审查、符合性审查的不同投标人，按一家投标人计算，评审后得分最高的同品牌投标人获得中标人推荐资格；评审得分相同的则投标报价最低优先，如报价相同则技术部分得分最高优先。

6. 中标候选人并列式时的处理方式：投标报价最低优先，如报价相同则技术部分得分最高优先，投标报价相同且技术部分得分也相同的，由评标委员会推荐，经采购人确定。

第六章 合同条款草案

1、定义

1.1 “合同”系指买方和卖方（以下简称合同双方）已达成的协议，即由双方签订的合同格式文件，包括所有的招标文件、投标文件、招标答疑纪录、澄清说明、附件、附录和组成合同的所有其他文件。

1.2 “合同价格”系指根据合同规定，在卖方全面正确地履行合同义务时，买方应支付给卖方的款项。

1.3 “货物”系指卖方按合同要求，须向买方提供的一切设备、机械、仪器仪表、备品备件、工具、手册、其它技术资料和其它材料。

1.4 “服务”系指合同规定卖方必须承担的安装、调试、技术协助及其他类似义务。

1.5 “甲方”、“买方”、“采购人”均系指通过招标采购，接受合同货物及服务的各行政事业单位、社会团体(采购单位)及社会代理机构。

1.6 “乙方”、“卖方”系指中标后提供合同货物和服务的经济实体。

1.7 “现场”系指将要进行货物安装和运转的地点。

1.8 “验收”系指买方依据国家技术规范及本合同的约定，对内技术规格规定接受合同货物所依据的程序和条件。

2、适用范围

2.1 本合同条款仅适用于本次招标活动。

3、原产地：系指货物的生产地，或提供辅助服务的来源地。

4、技术规格和标准

4.1 本合同项下所供货物的技术规格应与本招标文件技术规格规定的标准相一致。若技术规格中无相应规定，货物则应符合相应的国家标准或有关权威部门最新颁布的相应的正式标准。

5、专利权

5.1 卖方须保障买方在使用其提供的货物、服务及其任何部分时不受到第三方关于侵犯专利权、商标权或工业产权的指控。任何第三方如果提出侵权指控，卖方须与第三方交涉并承担由此而引起的一切法律责任和费用。

6、包装

6.1 除本合同另有规定之外，提供的全部货物须采用相应标准的保护措施进行包装。这种包装应适于空运和内陆运输，并有良好的防潮、防震、防锈和防野蛮装卸等保护措施，以确保货物安全运抵现场。卖方应承担由于其包装或其防护措施不妥而引起货物锈蚀、损坏和丢失造成的任何损失或费用。

6.2 每件包装应附有详细装箱单和质量证书各两套，一套在包装箱里，一套在包装箱外。

7、运输标记

7.1 卖方应在每一包装箱侧面用不易褪色的油漆以醒目的中文印刷字体标明：收货人、合同号、收货人代号、目的地、货物的名称、品名号、箱数、毛重 / 净重(公斤)、尺寸(长 x 宽 x 高，以厘米计)等信息。

8、卖方的交货价

8.1 卖方应在合同规定的交货期前____天以电话等方式通知买方合同号、货物名称、数量、包装件数、总毛重、总体积(立方米)和备妥待运日期。同时，卖方应以挂号信寄给买方详细交货清单一式五份，包括合同号、货物名称、规格、数量、总重、总体积(立方米)和每一包装箱的尺寸(长 x 宽 x 高)、单价和总价、备妥待运日期，以及货物在运输和仓储中的特殊要求和注意事项。

8.2 卖方负责安排自发运地至买方现场的运输，费用包含在合同总价中。

8.3 交货日期以货物到达买方现场为准。

8.4 卖方装运的货物必须符合合同规定的货物名称、型号规格、数量或重量，否则，一切后果均由卖方承担。

9、装运通知

9.1 卖方应在货物装运完成 24 小时内以电话通知买方，如果包装件重量超过 20 吨或尺寸达到或超过 12 米长、2.7 米宽和 3 米高，卖方应将其重量或尺寸通知买方。若货物中有易燃品或危险品，卖方也须将详细情况通知买方。

10、保险

10.1 在合同价条件下，由卖方负责办理保险。

11、合同价款的支付方式

11.1 除另有规定者外，货款均由采购人直接向卖方支付。

12、技术资料

12.1 除招标文件的技术规范书中另有规定的外，卖方应准备与合同设备或仪器相符的中文技术资料，并随同设备同时到达买方，如样本、图纸、操作手册、使用说明、维修指南或服务手册等。如本条款所述资料寄送不完整或丢失，卖方应在收到买方通知后立即免费另寄。

12.2 上述一套完整的资料应包装好随每批货物一起发运。

13、价格

13.1 除合同中另有规定者外，卖方为其所供货物和服务而要求买方支付的金额应与其投标报价一致。

14、质量保证

14.1 卖方应保证其提供的货物是全新的、未使用过的，采用的是最佳材料和一流工艺，并在各个方面符合合同规定的质量、规格和性能要求。卖方应保证其货物经过正确安装、合理操作和维护保养，在货物寿命期内运转良好。在规定的质量保证期内，卖方应对由于设计、工艺或材料的缺陷而造成的任何缺陷或故障负责。除合同中另有规定者外，出现上述情况，卖方应在收到买方通知后 30 天内，免费负责修理或更换整体。对造成的损失买方保留索赔的权利。

14.2、除合同中另有规定者外，合同项下货物的质量保证期为：详见须知前附表。

15、履约保证金

15.1 中标人在收到中标通知书后 7 天内，合同签订前，卖方须提供 ___% 的履约保证金。

15.2 采购人在收到货物验收合格并能正常投入使用的报告后，招标人在 7 个工作日无息退还履约保证金。

15.3 履约保证金的有效期到供方提供的服务之日止。

16、检验

16.1 卖方应在发货之前，对货物的有关内在和外观质量、规格、性能、数量和重量进行准确和全面的检验，并出具其货物符合合同规定的质量证书。该证书将作为提交付款单据的组成部分，但不应视为是对质量、规格、性能、数量或重量的最终定论。质量证书应附有写明制造商检验的细节和结果的说明。

16.2 在合同规定的质量保证期内，如果发现货物的质量或规格与合同规定不符，或证明货物有缺陷，包括潜在的缺陷或使用不合适的原材料等，买方应申请质检部门进行检验，并有权根据检验证书及质量保证条款立即向卖方提出索赔。

17、索赔

17.1 卖方对所供货物与合同约定相一致负完全责任。在买方已于规定的检验、安装、调试和验收测试期限内提出索赔时，卖方应按买方同意的下述一种或多种方法解决索赔事宜：

(1) 卖方同意买方拒收货物并把被拒收货物的金额以合同规定的同类货币还付给买方，卖方负担发生的一切损失和费用，包括利息、银行费用、运输和保险费、检验费、仓储和装卸费以及为保管和保护被拒绝货物所需的其它必要费用。

(2) 根据货物的疵劣和受损程度以及买方遭受损失的金额，经双方同意降低货价。

(3) 更换有缺陷的零件、部件和设备，或修理缺陷部分，以达到合同规定的规格、质量和性能，卖方承担一切费用和 risk 并负担买方遭受的一切直接费用。同时卖方应相应延

长被更换货物的质量保证期。

17.2 若卖方未能在买方依据合法证据正式提出书面索赔通知的 10 天内或买方同意的更长时间内，按买方同意的上述任何一种方式响应和处理索赔事宜，卖方向买方赔偿违约部分金额的_____%的违约金。

18、延期交货

18.1 如果卖方未能按合同规定的时间按期交货(不可抗力除外)，由双方协商解决。

19、不可抗力

19.1 签约任何一方由于受诸如战争、严重火灾、洪水、台风、地震等不可抗力事故的影响而不能执行合同时，履行合同的期限应予以延长，则延长的期限应相当于事故所影响的时间。不可抗力事故系指买卖双方在缔结合同时不能预见的，并且它的发生及其后果是无法避免和无法克服的事故。

19.2 受阻一方应在不可抗力事故发生后尽快用电报、传真或电传通知对方，并于事故发生后 15 天内将有关部门出具的证明文件用特快专递或挂号信等形式寄给对方审阅确认。一旦不可抗力事故的影响持续 120 天以上，双方应通过友好协商在合理的时间内达成进一步履行合同的协议。

20、仲裁

20.1 在执行本合同中发生的或与本合同有关的争端，双方应通过友好协商解决，经协商在 30 天内不能达成协议时，应提交仲裁。

20.2 仲裁应由买方所在地仲裁机构，根据其仲裁程序和规则进行。

20.3 仲裁裁决为最终决定，并对双方具有约束力。

20.4 除另有裁决外，仲裁费应由败诉方负担。

20.5 在仲裁期间，除正在进行的仲裁部分外，合同其它部分继续执行。

21、违约终止合同

21.1 在补救违约而采取的任何其他措施未能实现的情况下，即在卖方收到买方发出的违约通知后 30 日内(或经买方书面确认的更长时间内)仍未纠正其下述任何一种违约行为，买方可向卖方发出书面违约通知，终止全部或部分合同：

(1) 如果卖方未能在合同规定的期限内或买方准许的任何延期内交付部分或全部货物。

(2) 卖方未能履行合同项下的其它义务。

21.2 一旦买方根据第 21.1 款终止部分或全部合同，买方可以按其认为适当的条件和方式采购类似未交付部分的货物。卖方应承担买方购买类似货物的价格差及额外费用。但是，卖方应继续履行合同中未终止的部分。

22、变更指示

22.1 买卖双方经友好协商可对某些条款作出更改和调整，但不得对招投标内容做出实质性更改，且需以书面形式确认变更内容。

22.2 若上述变更导致了卖方履行合同项下任何部分义务的费用或所需时间的增减，应对合同价格或交货进度进行合理的调整，同时相应地修改合同。卖方必须在接到买方的变更指示后 30 天内根据本款提出调整的实施意见。

23、合同修改

23.1 欲对合同条款做出任何改动或偏离，均须由买卖双方签署书面的合同修改书。

24、转让与分包

24.1 除买方事先同意外，卖方不得部分转让或全部转让其应履行的合同项下的义务。

24.2 卖方应书面通知买方本合同项下所授予的所有分包合同。但该通知不解除卖方承担的本合同项下的任何责任或义务。

25、适用法律

25.1 本合同应按中华人民共和国的相关法律解释。

26、通知

26.1 本合同任何一方给另一方的通知都应以书面或电传、电报、传真的形式发送，而另一方应以书面形式确认并发送到对方明确的地址。

27、合同文件及资料的使用

27.1 除了买、卖方为执行合同所雇人员外，在未经买、卖双方同意的情况下，买、卖方不得将合同、合同中的规定、有关规格、计划、图纸、式样透露给任何人。买、卖方须在对外保密的前提下，对其雇用人员提供有关情况，所提供的情况仅限于执行本合同必不可少的范围内。

27.2 除非执行合同需要，在事先未得到买、卖方同意的情况下，买、卖方不得将与本合同有关的任何文件和资料给第三方使用。

27.3 除合同本身以外，若买方要求，卖方应于其合同义务履行完毕以后将这些资料(包括所有副本)退还买方。

28、合同生效及其他

28.1 本合同应在买方和卖方签字盖章后生效。

28.2 卖方须按技术规格中的规定，向买方提供与合同项下货物有关的现场安装调试、技术服务、培训等其他相关服务。

28.3 商务合同应包括买方最后确认的价格条款和付款方式。

28.4 下述文件将作为合同附件，为本合同不可分割的组成部分并与本合同具有同等效力

- (1) 招标文件；
- (2) 中标通知书；

(3) 中标人的投标文件及询标过程中的书面答疑记录。

二、合同特殊条款

合同特殊条款是对合同一般条款的补充和修改，如果两者之间有不一致之处时，应以特殊条款为准。

1. 培训

1.1 卖方的安装调试人员有义务对买方的设备维修人员及使用人员进行培训，使维修人员能对设备进行日常维护和一般性故障的查找及故障的排除，使用人员能够熟练掌握设备的各项功能和操作。所有的维修图纸、维修手册免费提供。

1.2 中标人应对采购人的操作人员、诊断人员进行培训，直到用户熟练或满意为止。

1.3 投标人对上述内容的实现方式、地点、人数、时间在投标文件中应详细说明。

2. 检验

2.1 卖方提供的所有货物应符合国际及国内通行的标准，并应附有相应的测试报告和合同证书。

2.2 对于卖方提供的所有货物，**买方可委托有资质的第三方质量检验检测机构进行抽检，所产生的检验检测费用由卖方承担，经检验不合格的物资，由卖方进行更换。**

2.3 具体的国际或国内检验标准按卖方在投标文件中承诺的并经买方确认的规定执行。

3. 质量保证

3.1 因卖方原因造成买方不能按时使用（根据合同有关条款）所购买货物（设备）时，卖方应根据合同规定向买方做出赔偿。

3.2 卖方对合同项下的设备提供为期一年的保修服务，保修期自验收合格双方签字时算起。在保修期内，卖方需提供免费的维修零配件。

4. 售后服务

4.1 提供给买方详细的设备清单及相应的使用、维修。

4.2 在买方发出要求服务通知的___小时内，卖方指派的服务人员必须到达买方现场，对出现的较大问题，解决时间不应超过___个日历日。

4.3 在保修期内，如设备出现故障，必须在___个日历日内完成维修工作，否则更换。

4.4 提供相应的售后服务承诺（需要设备生产企业协助的部分，须由该生产企业做出相应的服务承诺），并附在投标文件中。

5. 其他

5.1 投标报价：详见中标通知书。

5.2 投标货币：人民币

5.3 列出详细的易损件、专用工具的清单，并分项报价（应包括在总价内）。清单内容应包括：名称、数量、单价、总价。

5.4 交货时间：见投标人须知前附表。

5.5 交货地点：

甲方：

乙方：

盖章：

盖章：

代表签章：

代表签章：

时 间：

时 间：

地 址：

地 址：

备注：最终合同以甲乙双方签订合同为准。

第七章 投标文件格式

正本/副本

塔城地区 2024 年度应急救援物资采购项目三次
(二包)

投标文件

项目编号：TCZF CG-2024023-6

投标人单位名称：_____（盖公章）

法定代表人或委托代理人：_____（签字或盖章）

联系人及联系电话：_____

二〇二四年 月 日

附件一

投标函

：

我方收到贵方 _____（项目名称、项目编号）的招标文件，经仔细阅读和研究，我方决定参加投标。

1、我方愿意按照招标文件的一切要求，提供以上货物和服务，同时负责供货、运输、包装、运杂保险、装卸、维护、售后服务等，总价格及明细见《报价表》。

2、如果我方的投标文件被接受，我方将严格履行招标文件中规定的每一项要求，按期、按质、按量履行供货义务。

3、投标人已详细审查全部招标文件，包括所有补充通知。我们完全理解并同意放弃对这方面有不明、误解和质疑的权力。

4、我方同意按招标文件中的规定，本投标文件的有效期为自投标截止之日起____个日历日，遵守本投标文件中的承诺且在此期满之前均具有约束力。

5、我方将按招标文件的规定履行合同责任和义务。

6、在规定的开标时间后，如果在投标有效期内撤回投标，同意投标保证金将被贵方没收。

7、投标人同意提供按照贵方可能要求的与其投标有关的一切数据或资料，完全理解贵方不一定接受最低报价的投标或收到的任何投标的约定。

8、我方在投标文件和投标中所作的承诺在开标后保持有效，不作任何更改和变动。

9、我方承诺投标文件中的证明材料真实、合法、有效。

10、若我方获得中标，我方保证按有关规定向贵方支付服务费。我方承诺接受招标文件及澄清修改部分的全部条款（包括投标文件递交截止时间、保证金、资格评审条件、中标标准以及采购需求等其他所有条款）且无任何异议，现向贵公司提出承诺报价。

所有有关标书的函电，请按下列地址联系：

地 址： _____

电 话： _____

投标人名称（盖章） _____

投标人授权代表（签字） _____

日 期 _____

附件二：

报价一览表

项目名称：_____ 项目编号/包号：_____

投标内容	投标总报价
	小写：¥ _____ 元 大写： _____ 元
完成期限：	

投标人名称（单位盖章）：

法定代表人或授权委托人（签字）：

20____年__月__日

附件四：

投标报价明细表

项目名称：_____

项目编号/包号：_____

序号	货物名称	规格型号	品牌	原产地和制造厂家	数量	单价	总价	制造商是否为中小微企业（列明中型、小型、微型）
1								
2								
3								
4								
5	其他费用							
6	中型企业提 供货物总计							
7	小型企业提 供货物总计							
8	微型企业提 供货物总计							
总计	小写： 大写：							

法定代表人或授权委托人（签字）：

投标人盖章：

20____年__月__日

注：1. 上述报价包含一切由供方承担的费用；

2 本项目为交钥匙项目。

附件五：

商务条款偏离表

项目名称：_____项目编号/包号：_____

序号	招标文件条目号 (页码)	招标文件的 商务条款	投标文件的 商务条款	偏离情况 (据 实填写正偏离 /负偏离/无偏 离)	说明

注：1、本偏离表是评审最重要的直观材料和主要依据，投标人应当予以填写，表中“偏离情况”一栏应填以“正偏离”或“负偏离”或“无偏离”。

2、投标人对于偏离情况请如实列出，否则根据情况承担相应后果。

投标人授权代表（签字）：_____

投标人名称（盖章）：_____

日期：_____

附件六：

采购需求偏离表

项目名称：_____ 项目编号/包号：_____

序号	招标文件 条目号 (或页码)	招标文件 要求	响应内容	偏离情况（据实填写）			说明
				正偏离	无偏离	负偏离	

注：1、本偏离表是评审投标人技术方案最重要的直观材料和主要依据，投标人须针对本招标文件采购需求中的要求是否满足填写偏离表，表中“偏离情况”一栏应据实填写“正偏离”、“负偏离”或“无偏离”。投标人应注意在本表中的所报货物和服务的技术应答与招标文件采购需求部分序号、采购需求部分要求做到逐条响应，否则由此造成评审小组无法认定的情形由投标人自行承担后果。

2、投标人对于偏离情况请如实列出，否则根据情况承担相应后果。

投标人授权代表（签字）：_____

投标人名称（盖章）：_____

日期：_____

附件七:

投标人基本情况表

投标人名称						
注册地址				邮政编码		
联系方式	联系人			电话		
	传真			网址		
本公司所属行业						
法定代表人	姓名		技术职称		电话	
项目负责人	姓名		技术职称		电话	
成立时间			从业人员人数:			
统一社会信用代码				高级职称人员		
注册资金				中级职称人员		
开户银行				初级职称人员		
账号				其他		
近三年财务简况	2021年度净资产:	资产总额:	营业收入:	利润:		
	2022年度净资产:	资产总额:	营业收入:	利润:		
	2023年度净资产:	资产总额:	营业收入:	利润:		
经营范围						
备注						

附表八：

资格证明文件

附件 8-1 有效的企业法人营业执照复印件或事业单位法人证书复印件(复印件须加盖投标人公章)；

附件 8-2 法定代表人身份证明书及授权委托书

法定代表人身份证明书

单位名称：_____

企业类型：_____

地 址：_____

营业期限：_____

成立时间：_____

姓名：_____ 性别：_____ 年龄：_____ 职务：_____
系 _____（投标单位名称）_____的法定代表人。

特此证明。

投标人名称（盖章）：

日 期： 年 月 日

备注：后附法定代表人身份证正反面复印件

法定代表人授权书格式

本授权书声明：注册于（地区的名称）的（公司名称），在下面签字的法人代表（姓名、职务、身份证号码），代表本公司授权在下面签字的（被授权人的姓名、职务、身份证号码）为本公司的合法代理人，就（项目名称/编号）的投标，以本公司的名义处理一切与之有关的事务。

本授权书于 20__年__月__日签字生效，特此声明。

法定代表人盖章：

被授权人签字：

公 章：

授权日期：20__年__月__日

注：1、法定代表人本人作为公司代理人前来参加，可不提供此项证明文件。

2、授权书上须附有法定代表人和委托代理人的居民身份证复印，否则无效。

附件 8-3 投标人须提供 2023 年度完整的财务审计报告复印件，并加盖投标人公章。如投标人无法提供审计报告，则须提供银行出具的资信证明。

说明：1) 财务审计报告必须是经会计师事务所出具的完整的财务审计报告。

2) 银行资信证明应能说明该投标人与银行之间业务往来正常，企业信誉良好等。

银行出具的存款证明不能替代银行资信证明，存款证明无效。

3) 银行资信证明可提供原件（附在投标文件正本中），也可提供银行在开标日前 6 个月内开具资信证明的复印件。若提供的是复印件，招标采购单位保留审核原件的权利。

附件 8-4 具备履行合同所必需的设备和专业技术能力承诺（格式自拟）

附件 8-5 有依法缴纳税收和社会保障资金的良好记录

投标人应提供开标日前六个月缴纳社会保障资金的有效票据凭证；若投标人逐年缴纳社会保障资金的，须提供参加本次政府采购活动上年度缴纳社会保障资金的有效票据凭证复印件。（须加盖投标人公章）

注：依法不需要缴纳社会保障资金的投标人，须提供相应文件证明其依法不需要缴纳社会保障资金。不足一年的新公司从成立月份起算。

投标人应提供开标日前六个月依法纳税（法人单位必须为增值税或企业所得税）证明（银行缴费凭证或税务机关开具的证明）复印件（须加盖投标人公章）

注：依法免税或零报税的投标人，须提供相应文件证明其依法免税证明文件或纳税申报表复印件。不足一年的新公司从成立年份起算。

附件8-6 投标人声明函

（采购人名称）：

在参加本次项目投标中，我单位承诺：

1、我单位参与采购活动前三年内在经营活动中没有因违法经营受到刑事处罚或者责令停产停业、吊销许可证或者执照、较大数额罚款等行政处罚（如果因违法经营被禁止在一定期限内参加政府采购活动，期限已经届满）

2、与我单位存在“单位负责人为同一人或者存在直接控股、管理关系”的其他法人单位信息如下（如有须填写，如没有须填“/”）：

序号	单位名称	相互关系
1		
2		
...		

3、我单位不是为采购项目提供整体设计、规范编制或者项目管理、监理、检测等服务的投标人。

若采购人或采购代理机构在本项目采购过程中发现我单位存在违反上述承诺的事项，我单位将自动失去本项目的成交资格，并承担因此引起的一切后果及虚假投标责任。

投标人：（加盖公章）

授权代表人(签字)：

日期： 年 月 日

附件8-7 信用信息查询 投标未在“信用中国网站（www.creditchina.gov.cn）中列入失信被执行人和重大税收违法失信主体的投标人，未在为中国政府采购网（www.ccgp.gov.cn）政府采购严重违法失信行为记录名单中被财政部门禁止参加政府采购活动的投标人（以代理机构查询结果为准）

附件十：

拟派项目负责人情况表

姓名		年龄		身份证号码	
毕业学校				专业	
学历		职称		职务	
现所在机构 或部门				相关工作年限	
拟在本项目担任中职务					
主要经历					
日期	参加过的相关项目名称/成果情况	担任何职（负责人/参加者）		是否已完成	备注

投标人名称（盖章）：

授权代表人（签字）：

日期： 年 月 日



附件十一：

本项目主要人员配备表

序号	姓名	性别	年龄	职称	所学专业	拟在本项目中担任的工作	相关工作年限

注：后附证明材料。

投标人名称（盖章）：

授权代表人（签字）：

日期： 年 月 日

附件十二：

中小企业声明函（一）

本公司郑重声明，根据《政府采购促进中小企业发展管理办法》（财库〔2020〕46号）的规定，本公司参加（单位名称）的（项目名称）采购活动，提供的货物全部由符合政策要求的中小企业制造。相关企业的具体情况如下：

1. （标的名称），属于（采购文件中明确的所属行业）行业；制造商为（企业名称），从业人员_____人，营业收入为_____万元，资产总额为_____万元，属于（中型企业、小型企业、微型企业）；

2. （标的名称），属于（采购文件中明确的所属行业）行业；制造商为（企业名称），从业人员_____人，营业收入为_____万元，资产总额为_____万元，属于（中型企业、小型企业、微型企业）；

.....

以上企业，不属于大企业的分支机构，不存在控股股东为大企业的情形，也不存在与大企业的负责人为同一人的情形。

本企业对上述声明内容的真实性负责。如有虚假，将依法承担相应责任。

企业名称（盖章）：

日期：

1 从业人员、营业收入、资产总额填报上一年度数据，无上一年度数据的新成立企业可不填报。

注：不符合小微企业情形的投标人无须提供上述声明函件。

本公司对上述声明内容的真实性负责，如有虚假，将依法承担责任。

监狱企业声明函（二）

本公司郑重声明，根据《关于政府采购支持监狱企业发展有关问题的通知》（财库[2014]68号）的规定，本公司为监狱企业。

本公司参加_____单位的_____项目采购活动，采购活动提供本企业（填写制造的货物，由本企业承担工程、提供服务）。

本条所称货物不包括使用大型企业注册商标的货物和服务。

本公司对上述声明的真实性负责。如有虚假，将依法承担相应责任。

企业名称（盖公章）：

法定代表人（负责人）或其授权代表（签字）：

日期：

残疾人福利性单位声明函（三）

本单位郑重声明，根据《财政部、民政部、中国残疾人联合会关于促进残疾人就业政府采购政策的通知》（财库〔2017〕141号）的规定，本单位为符合条件的残疾人福利性单位。

本单位参加（采购代理机构）的（项目名称和采购编号）采购活动，提供本单位的服

务。
本单位对上述声明的真实性负责。如有虚假，将依法承担相应责任。

投标人（盖章）：

投标人授权代表（签字）：

日 期：

注：不符合上述情形的投标人无须提供上述声明函件。

附件十四：

投标人自行提交的其他文件